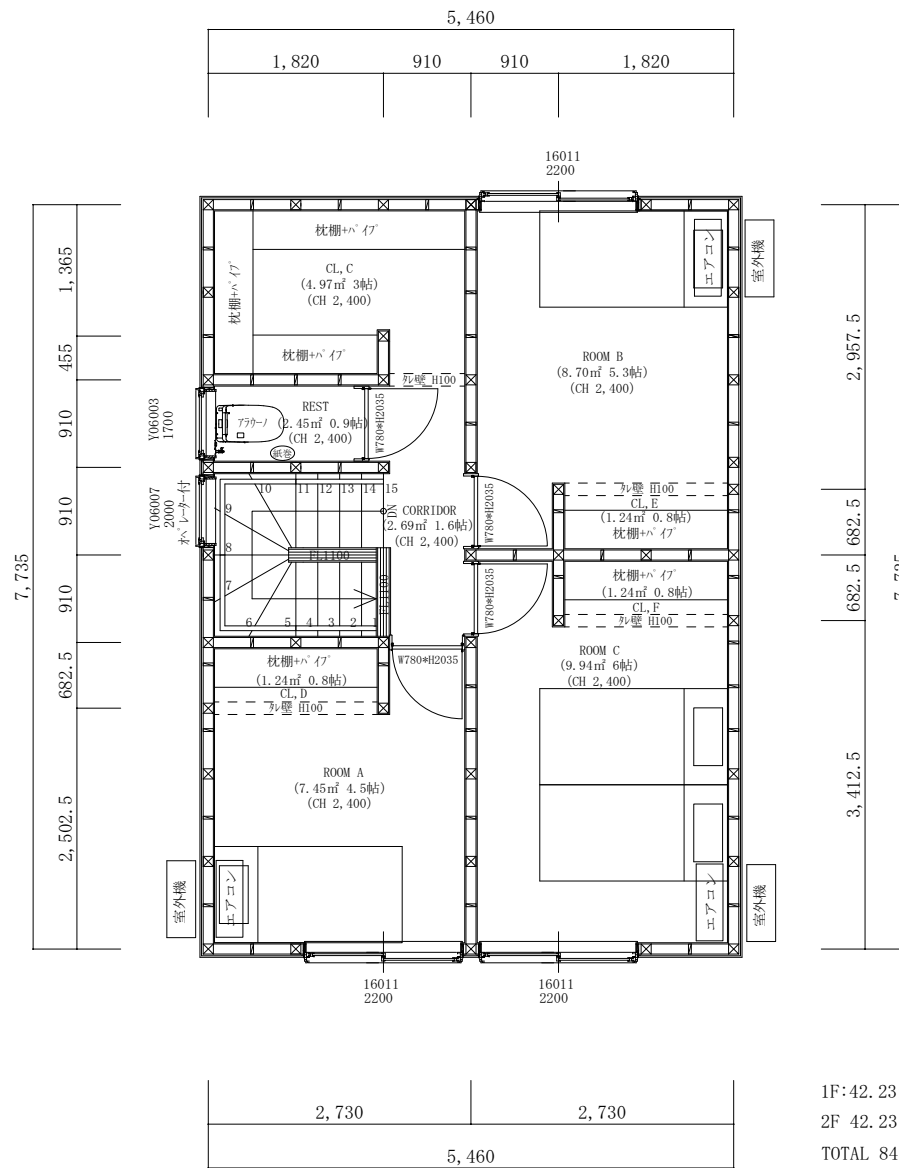
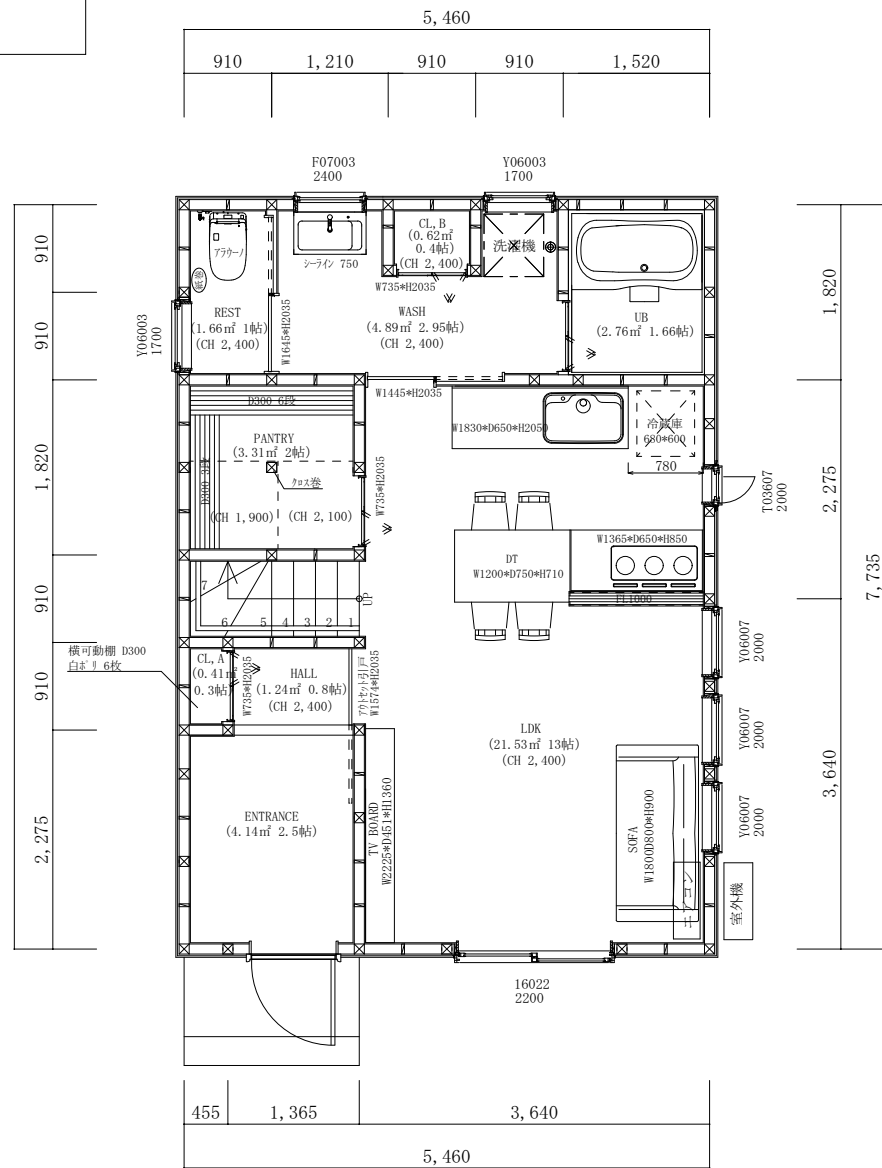


PLAN

広いリビングと、  
コンパクトな作業動線

平面図

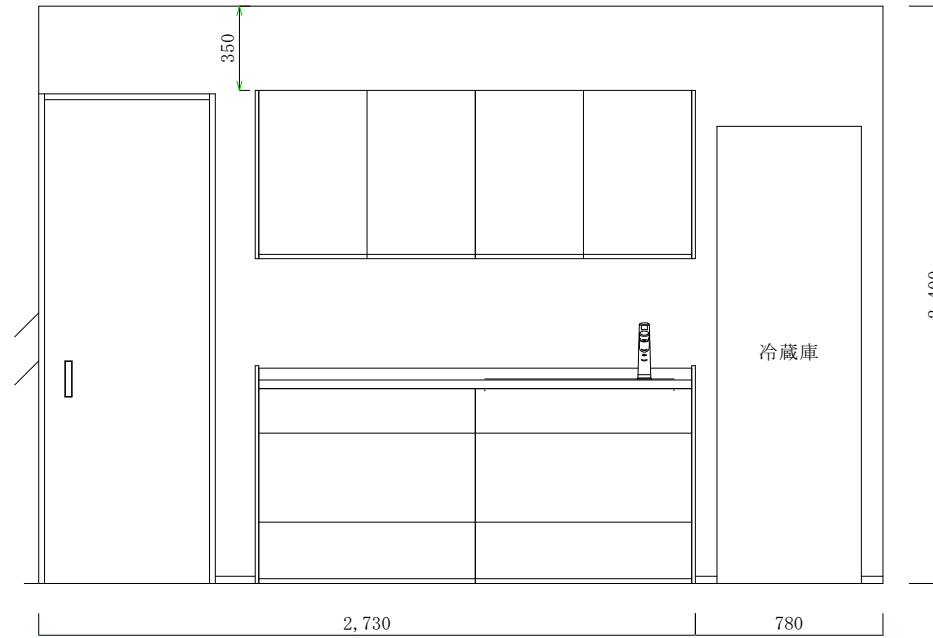
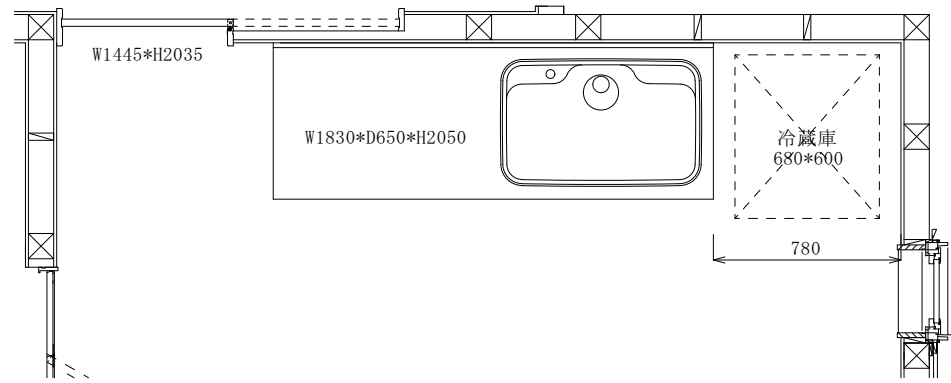


1F: 42.23㎡  
2F 42.23㎡  
TOTAL 84.46㎡  
25.44 TSUBO

PLAN

広いリビングと、  
コンパクトな作業動線

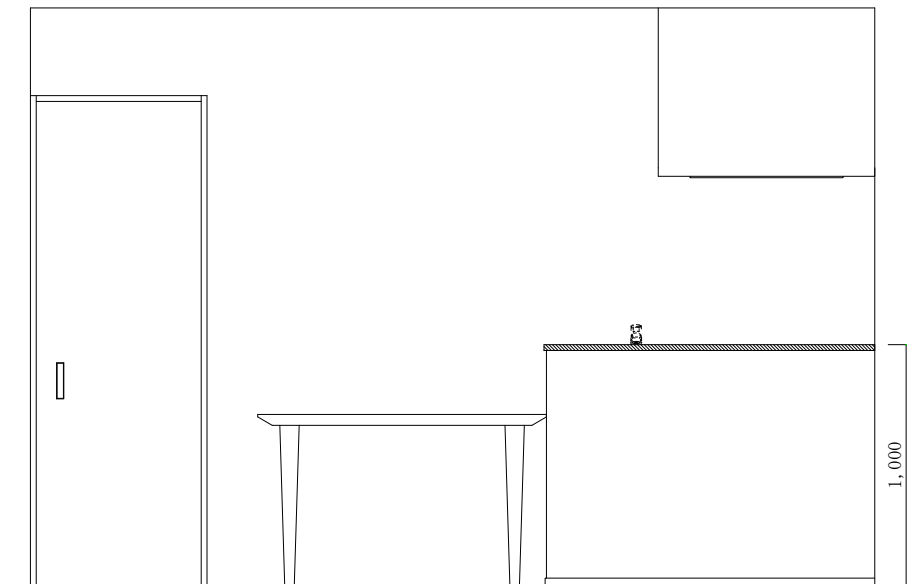
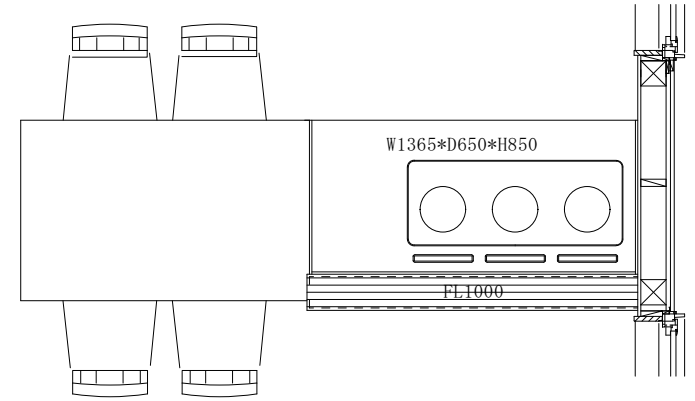
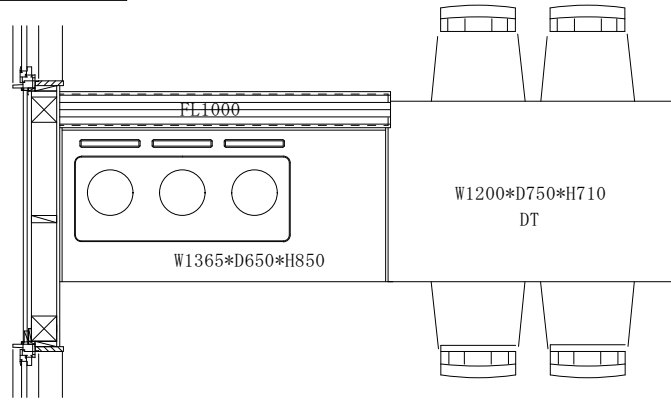
展開図①



PLAN

広いリビングと、  
コンパクトな作業動線

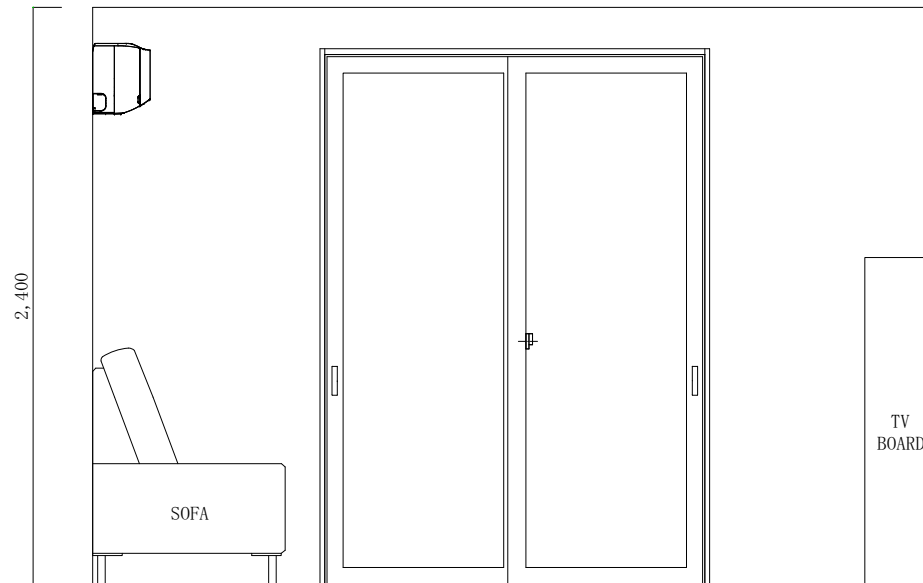
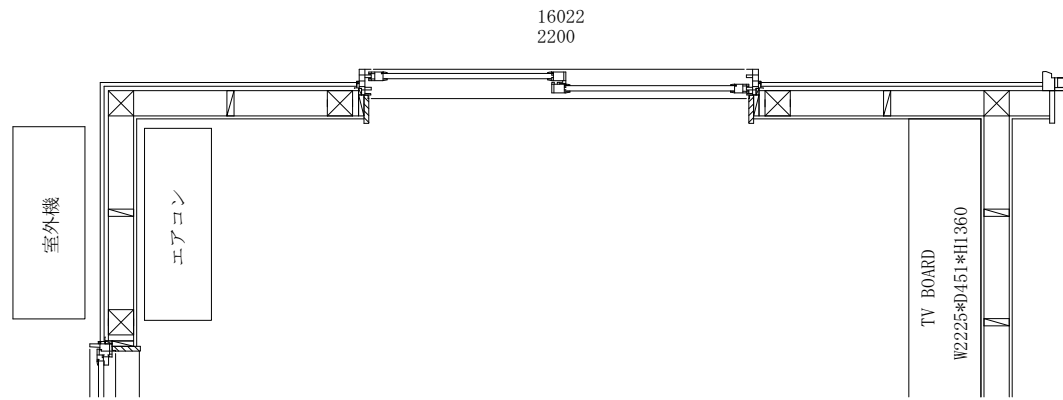
展開図②



PLAN

広いリビングと、  
コンパクトな作業動線

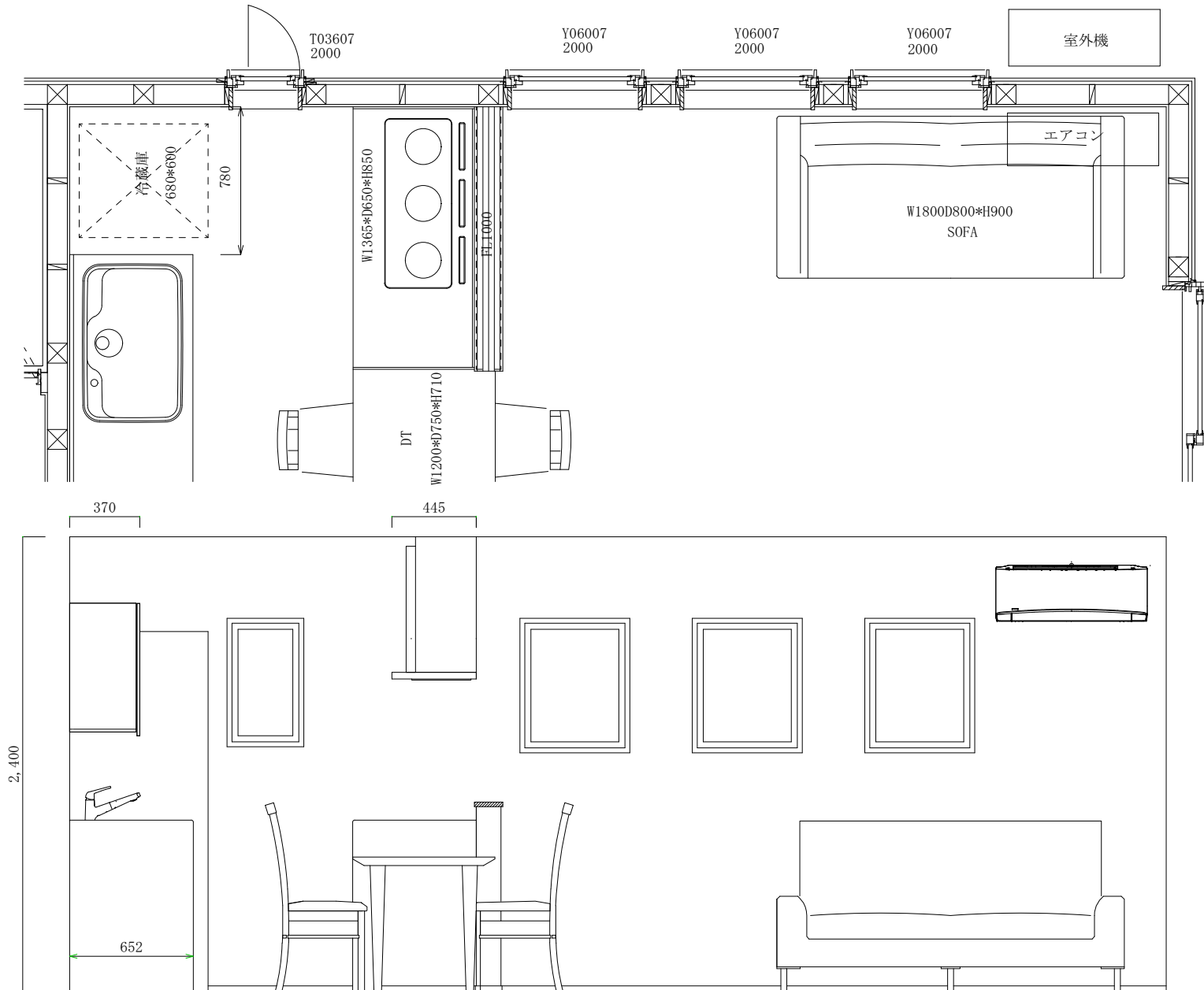
展開図③



PLAN

広いリビングと、  
コンパクトな作業動線

展開図④



PLAN

広いリビングと、  
コンパクトな作業動線

展開図⑤

