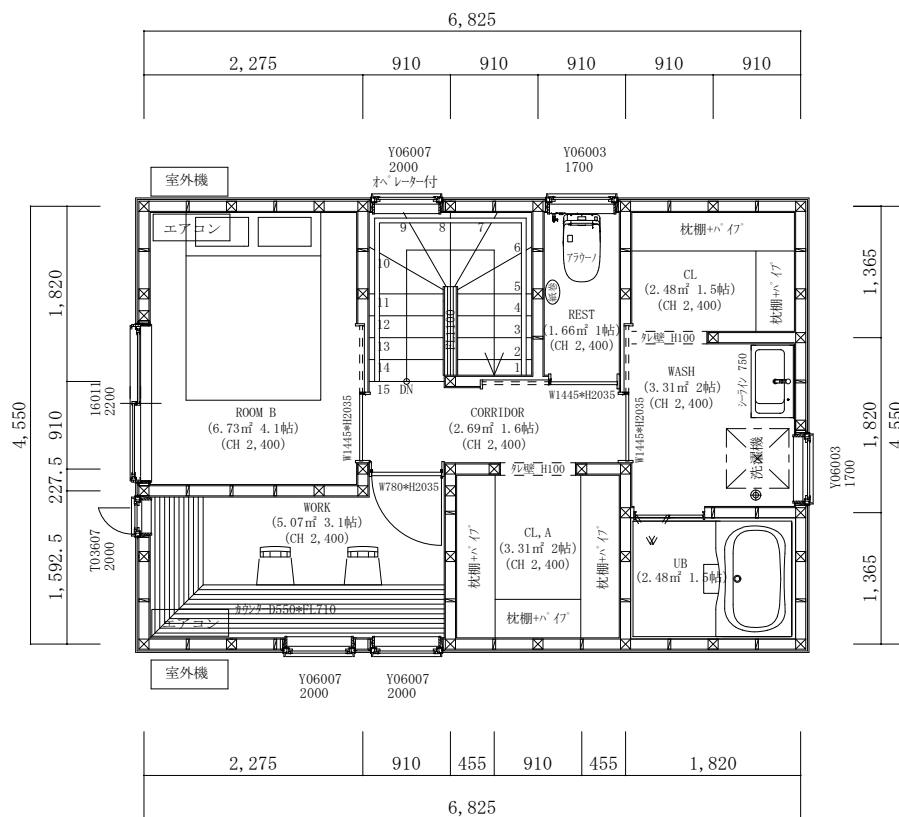
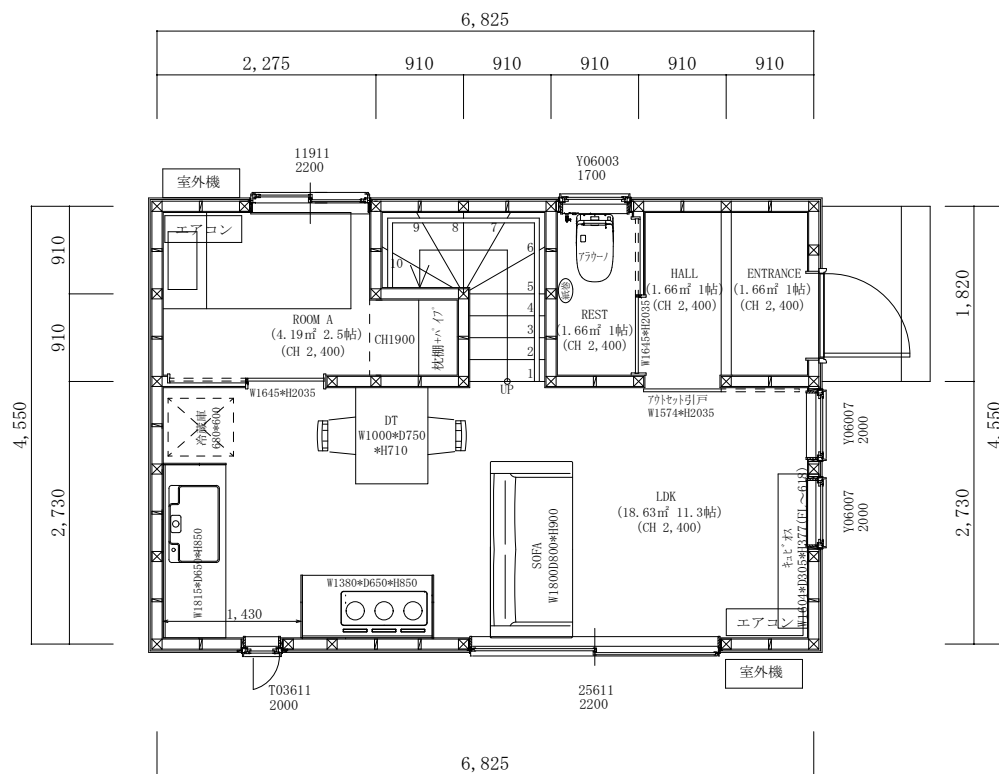


PLAN

置き場所はつくる、
デッドスペースは
つくらない。

平面図

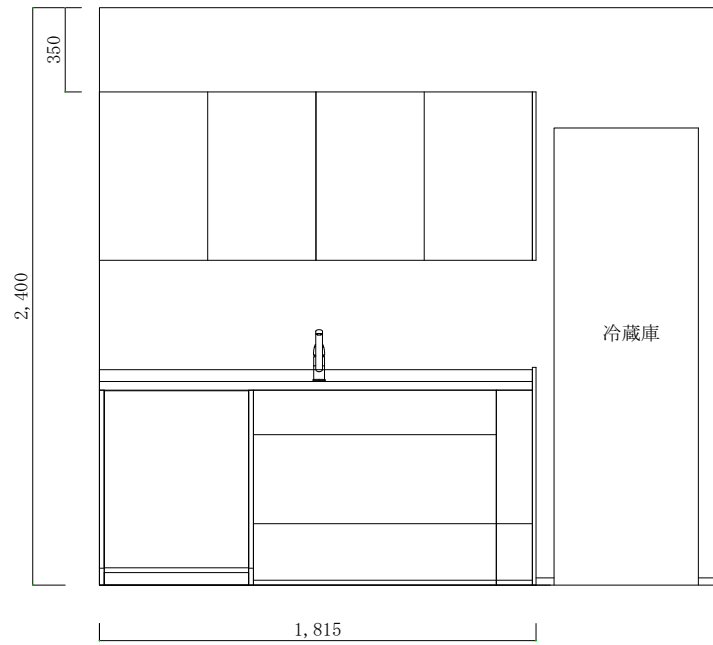
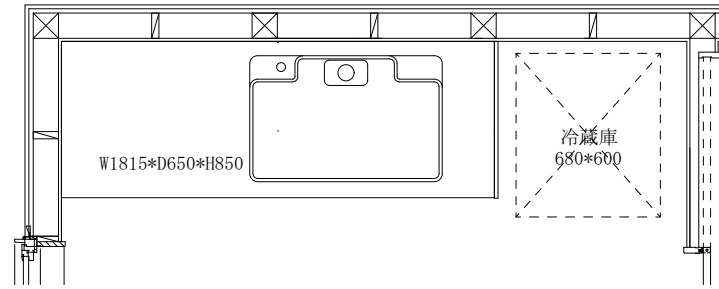


1F: 31.05m²
2F: 31.05m²
TOTAL: 62.10m²
18.74 TSUBO

PLAN

置き場所をつくる、
デッドスペースは
つくらない。

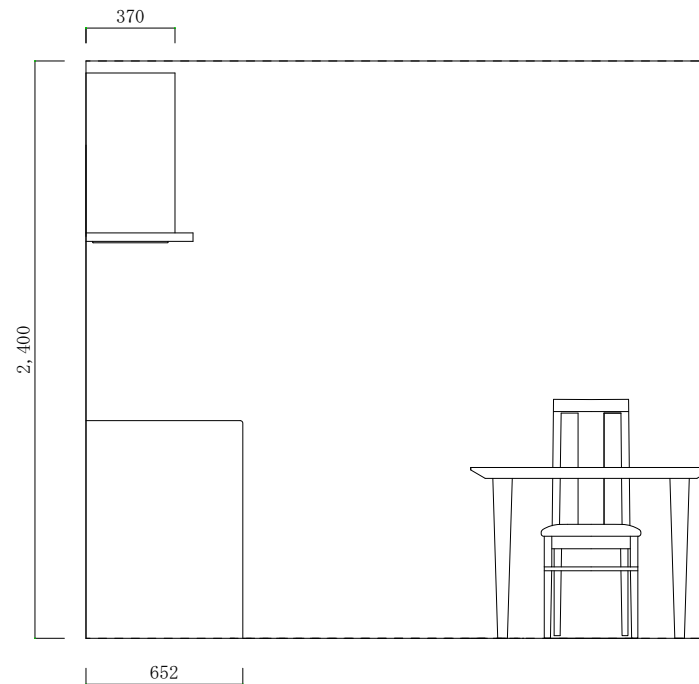
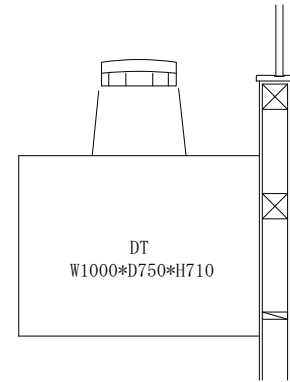
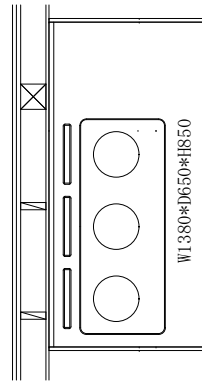
展開図①



PLAN

置き場所をつくる、
デッドスペースは
つくらない。

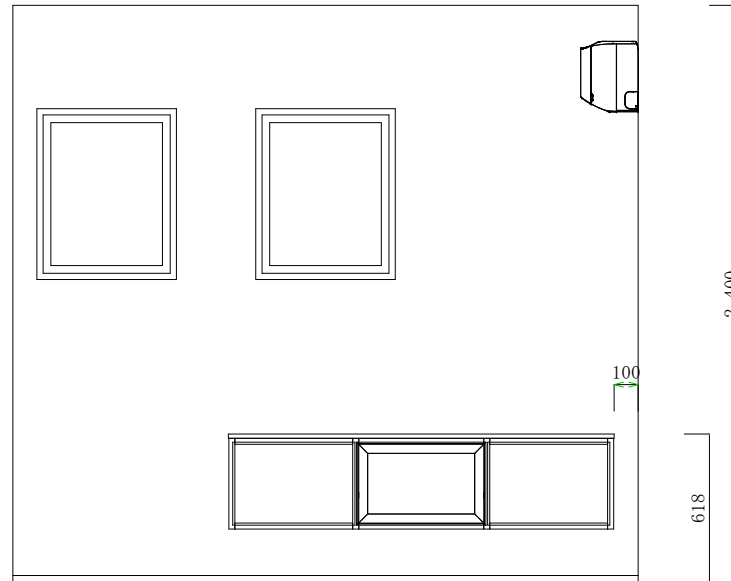
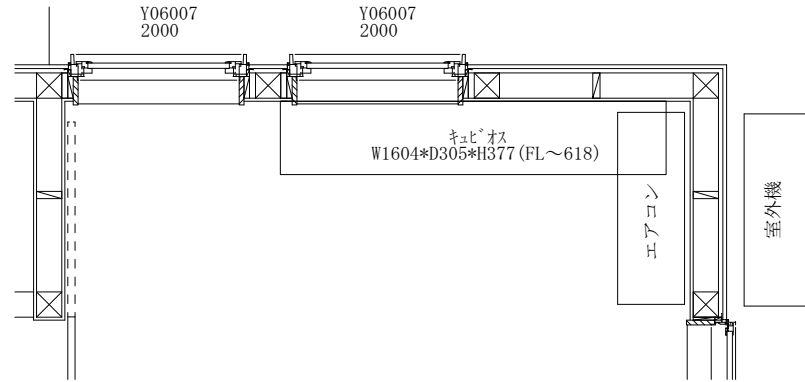
展開図②



PLAN

置き場所をつくる、
デッドスペースは
つくらない。

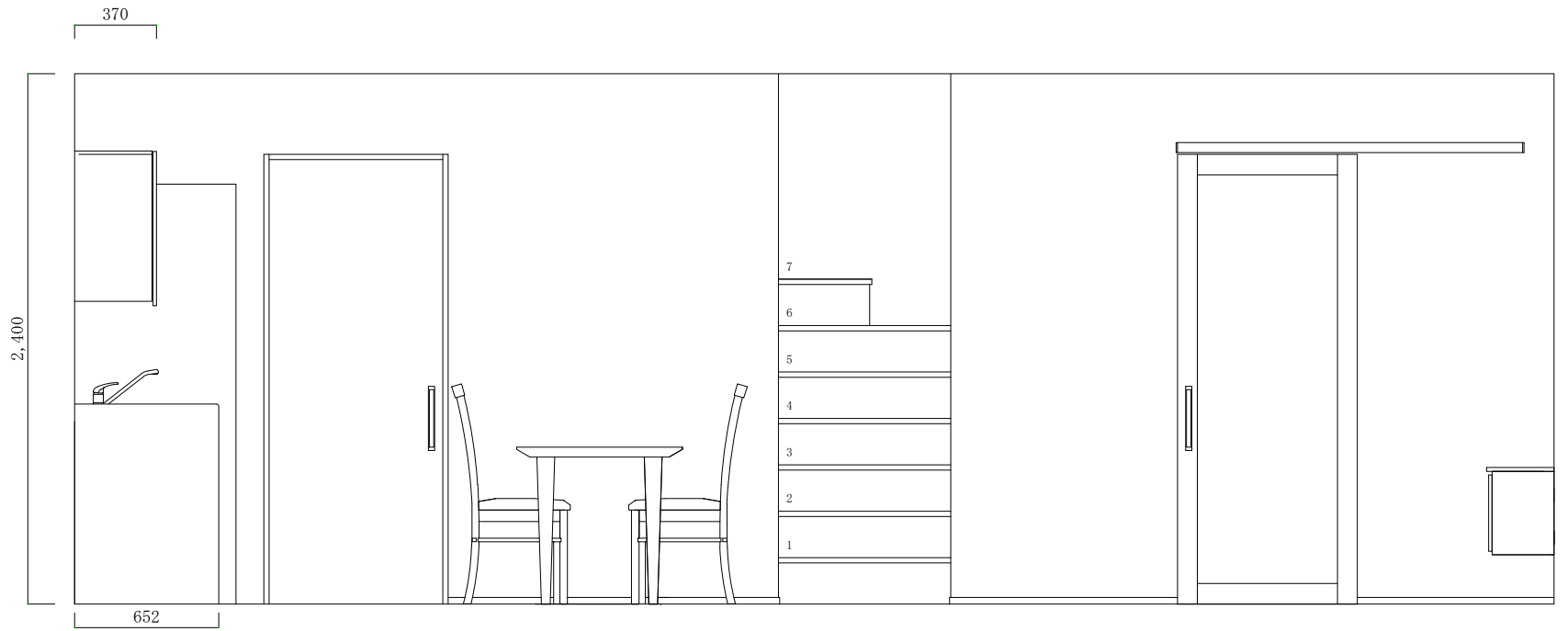
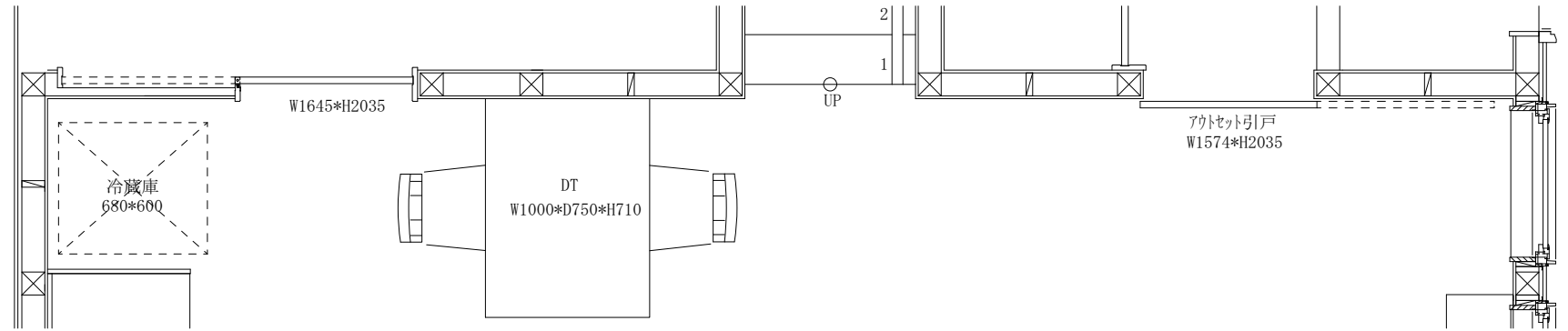
展開図③



PLAN

置き場所をつくる、
デッドスペースは
つくらない。

展開図④



PLAN

置き場所をつくる、
デッドスペースは
つくらない。

展開図⑤

