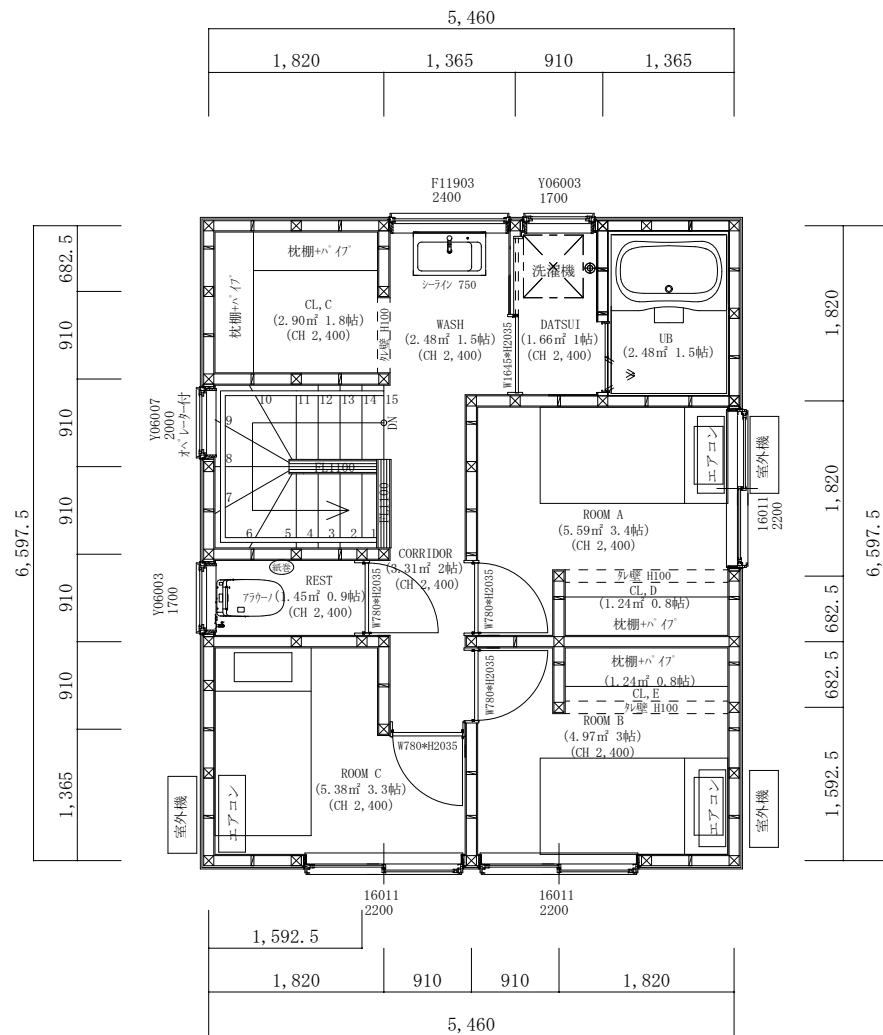
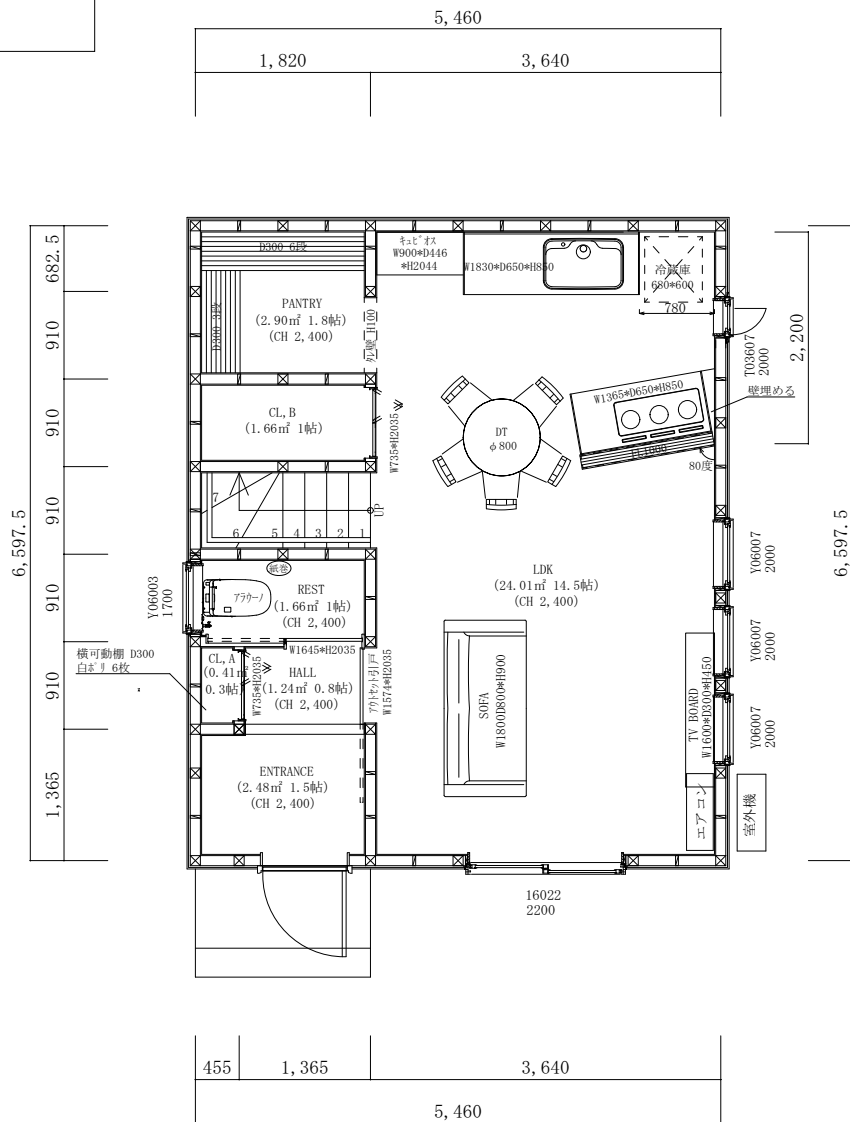


PLAN

丸テーブルを中心に
みんなで集まり、
楽しむ家

平面図

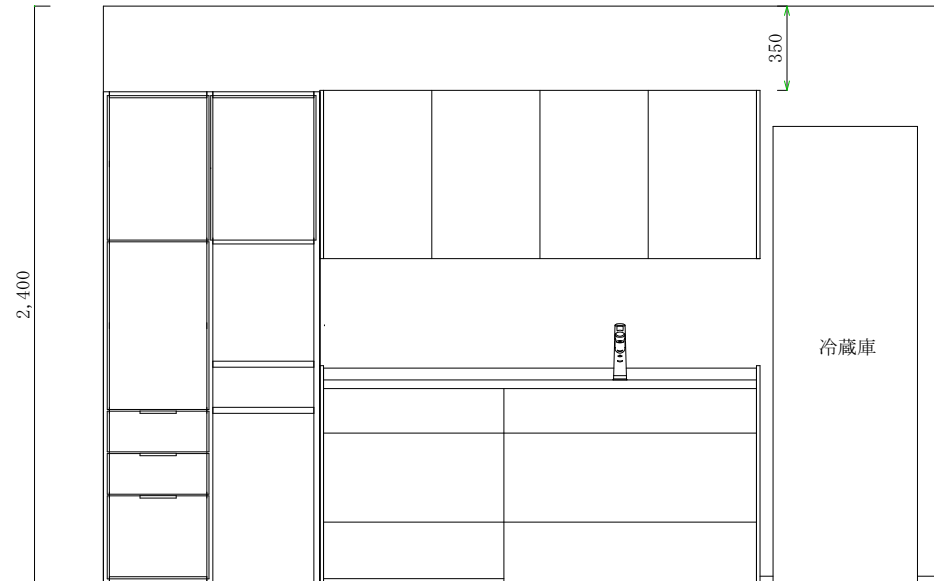
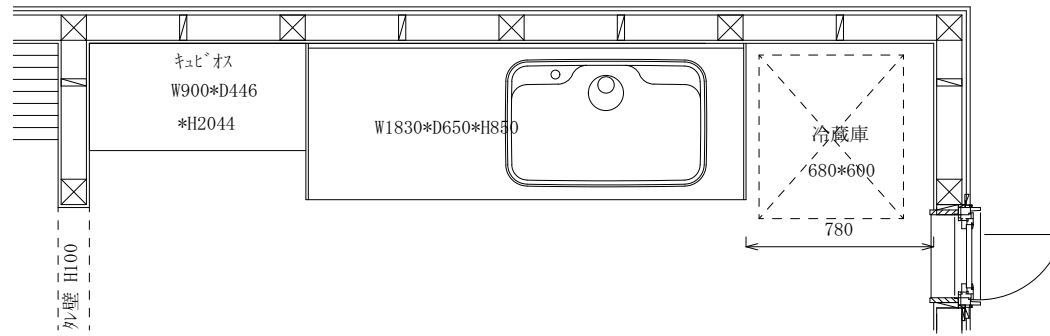


1F: 36.02m²
2F: 36.02m²
TOTAL: 72.04m²
21.74 TSUBO

PLAN

丸テーブルを中心に
みんなで集まり、
楽しむ家

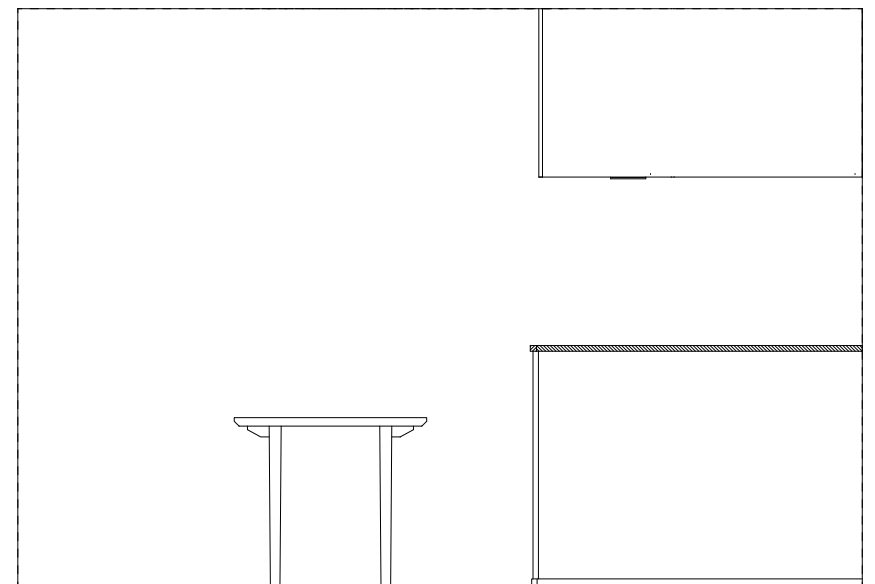
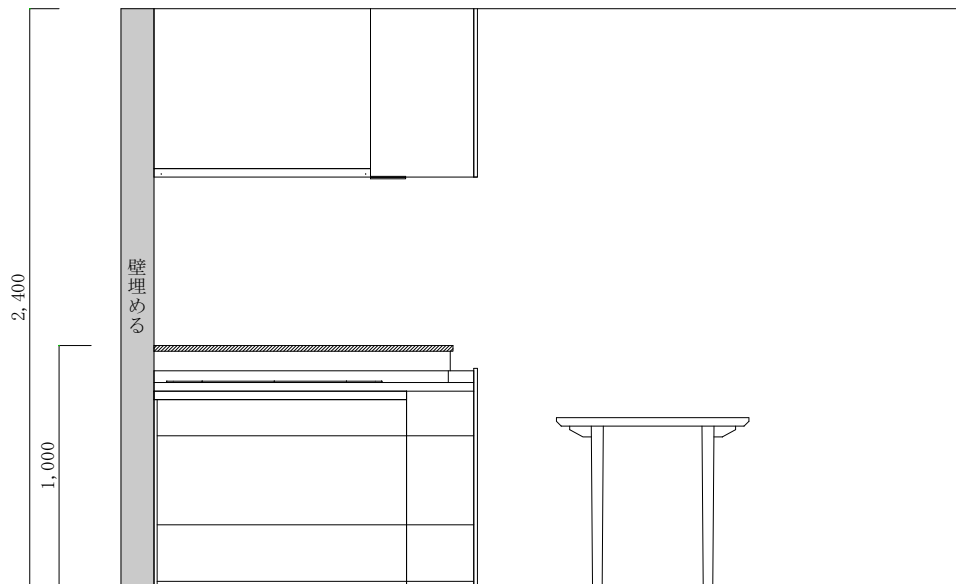
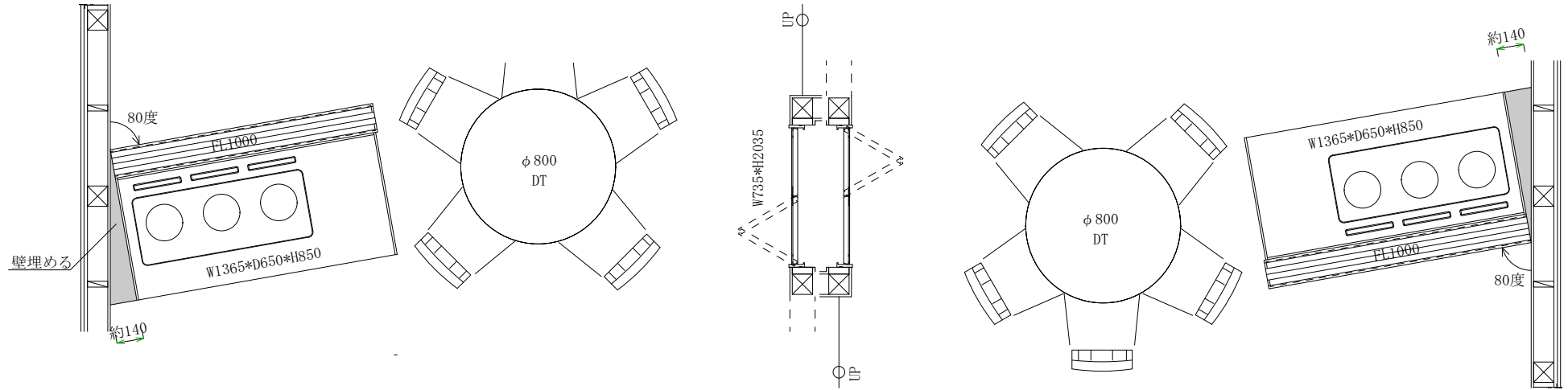
展開図①



PLAN

丸テーブルを中心に
みんなで集まり、
楽しむ家

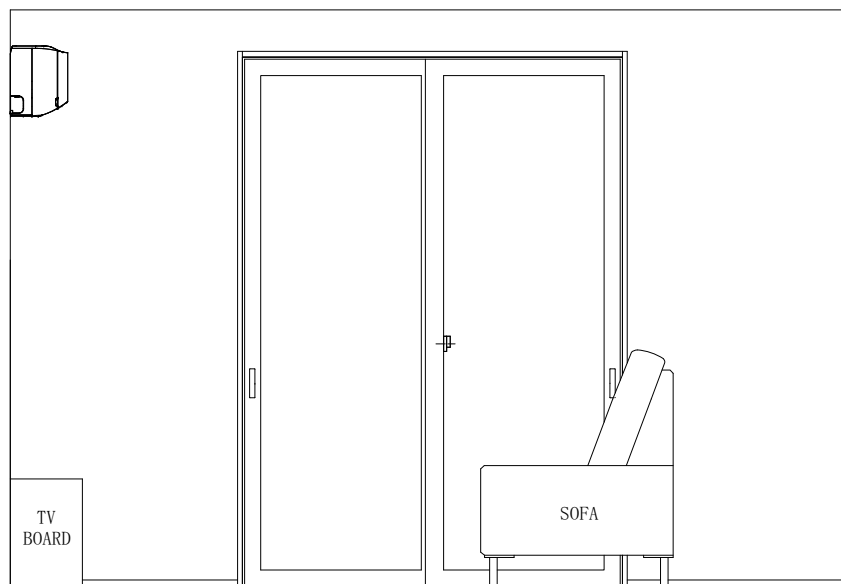
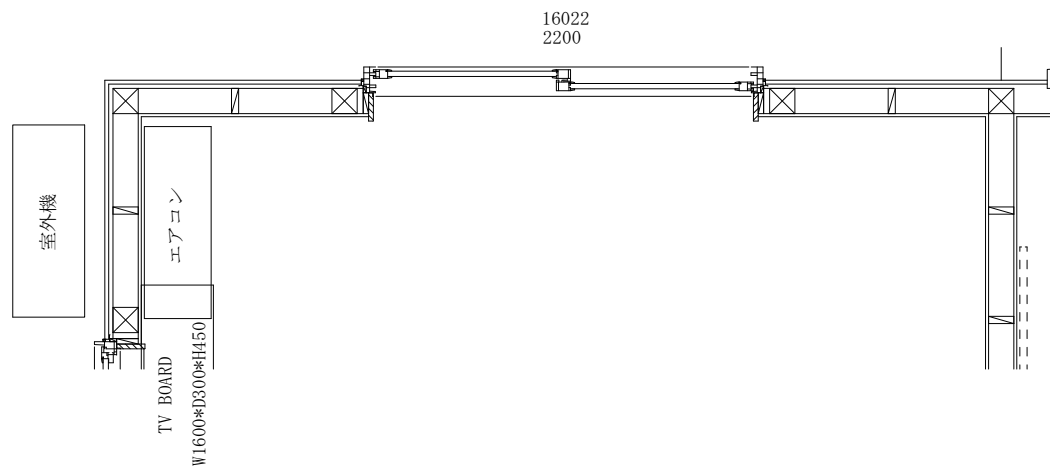
展開図②



PLAN

丸テーブルを中心に
みんなで集まり、
楽しむ家

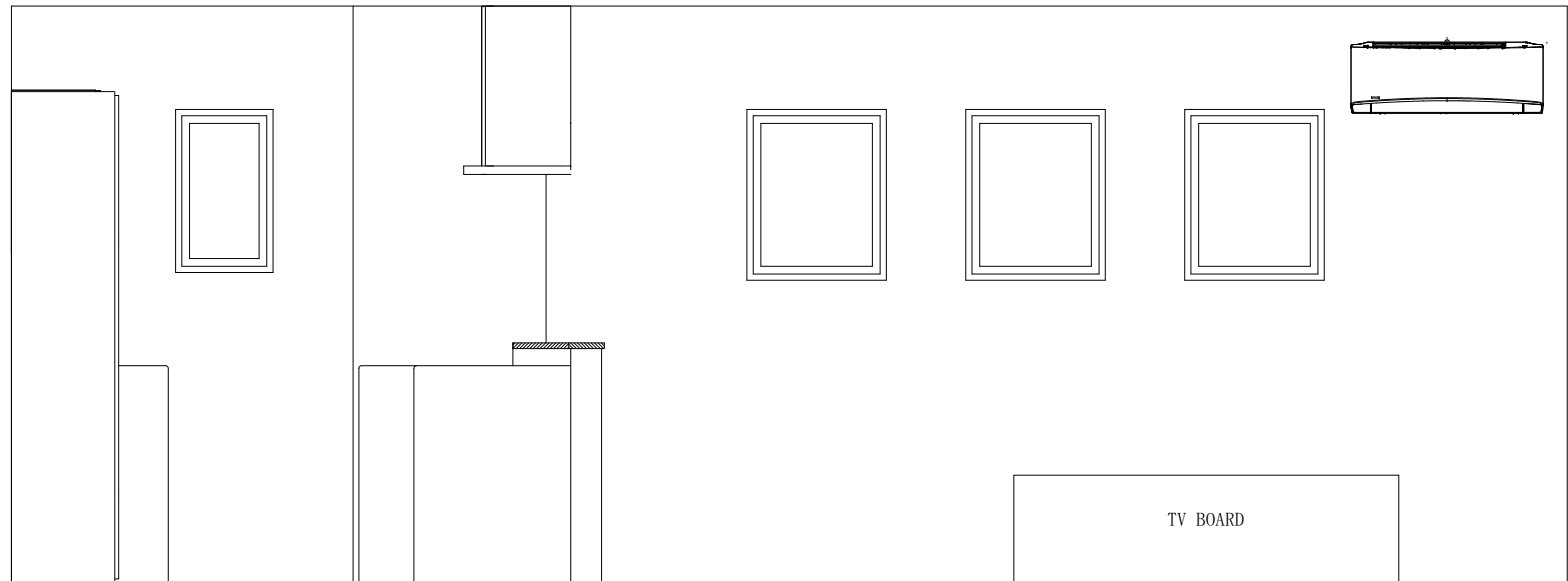
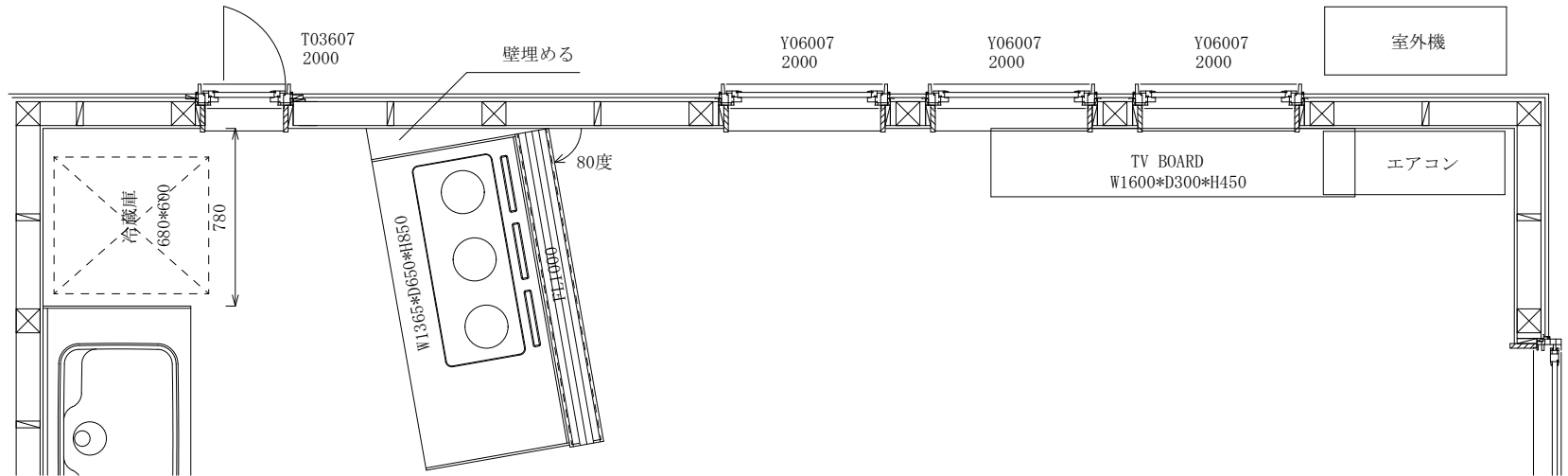
展開図③



PLAN

丸テーブルを中心に
みんなで集まり、
楽しむ家

展開図④



PLAN

丸テーブルを中心に
みんなで集まり、
楽しむ家

展開図⑤

