

NEW 2018年8月1日受注開始予定

スリムセンサー水栓		スリムセンサー水栓 浄水器一体		トリプルセンサー水栓	
 <p>クロムメッキ</p> 		 <p>水道水(湯・水) 浄水(水)</p> <p>クロムメッキ</p> 		 <p>クロムメッキ</p> 	
一般地仕様	寒冷地仕様	一般地仕様	寒冷地仕様	一般地仕様	寒冷地仕様
JUG01FPSWTEA 109,000円(税抜)	JUG01FPSWTEAZ 109,000円(税抜)	JUG01FPSWTEB 159,000円(税抜)	※寒冷地では 使用できません。	JUGS01E10TUA1 94,000円(税抜)	JUGS01E10TUAZ1 97,000円(税抜)
<ul style="list-style-type: none"> ●取付穴径:φ36~38mm ●逆止弁付き ●吐水量※1 直 流:8.5L/min(0.2MPa、湯水混合時) シャワー:8.5L/min(0.2MPa、湯水混合時) ●卓上食器洗い乾燥機用および浄水器用の分岐水栓取り付け不可 ●JET認可水道法基準適合品 一般地:W001-20033-158 寒冷地:W001-20033-159 ●水栓本体ごと回転します。 ●消費電力:約19W(待機時 約0.7W) ●定格:AC100V 0.26A 50/60Hz <p>注意 ●ご使用時のスパウトの方向により、節水センサーがシンク用オプションに反応することがあります。</p> <ul style="list-style-type: none"> ●電動昇降ウォールユニットやコンビネーションパレットなど、上下に昇降するユニットを組み合わせる場合は十分にご注意ください。(P.166図参照) 		<ul style="list-style-type: none"> ●取付穴径:φ36~38mm ●逆止弁付き ●吐水量※1 直 流:8.5L/min(0.2MPa、湯水混合時) シャワー:8.5L/min(0.2MPa、湯水混合時) ●卓上食器洗い乾燥機用および浄水器用の分岐水栓取り付け不可 ●JET認可水道法基準適合品:W001-20024-228 ●浄水は水のみで使用してください。 ●水栓本体ごと回転します。 ●消費電力:約19W(待機時 約0.7W) ●定格:AC100V 0.26A 50/60Hz ●カートリッジの交換時期はランプでお知らせ。 <p>注意 ●ご使用時のスパウトの方向により、節水センサーがシンク用オプションに反応することがあります。</p> <ul style="list-style-type: none"> ●電動昇降ウォールユニットやコンビネーションパレットなど、上下に昇降するユニットを組み合わせる場合は十分にご注意ください。(P.166図参照) ●水栓(還元水素水生成器を含む)の2本設置はできません。 ●凍結のおそれがある寒冷地では使用できません。 		<ul style="list-style-type: none"> ●取付穴径:φ36~38mm ●逆止弁付き ●吐水量※1 直 流:8.8L/min(0.2MPa、湯水混合時) シャワー:8.5L/min(0.2MPa、湯水混合時) ●卓上食器洗い乾燥機用および浄水器用の分岐水栓取り付け不可 ●JET認可水道法基準適合品 一般地:W001-20033-158 寒冷地:W001-20033-159 ●水栓本体ごと回転します。 ●消費電力:約20W(待機時 約0.7W) ●定格:AC100V 0.26A 50/60Hz <p>注意 ●ご使用時のスパウトの方向により、節水センサー(下センサー)がシンク用オプションに反応することがあります。</p> <ul style="list-style-type: none"> ●電動昇降ウォールユニットやコンビネーションパレットなど、上下に昇降するユニットを組み合わせる場合は十分にご注意ください。(P.166図参照) 	
 <p>直流</p> <p>シャワー</p> <p>シャワーに切替えてきます。</p> <p>ヘッド引出し法約30cm (水受けレイ不要)</p>		 <p>直流</p> <p>シャワー</p> <p>シャワーに切替えてきます。</p> <p>ヘッド引出し法約27cm (水受けレイ不要)</p>		 <p>直流</p> <p>シャワー</p> <p>シャワーに切替えてきます。</p> <p>ヘッド引出し法約30cm (水受けレイ不要)</p>	

【節水センサーの検知範囲】

■スリムセンサー水栓 (JUG01FPSWTEA(Z)/JUG01FPSWTEB)の場合

吐水口から50~170mmの範囲で検知します。吐水口のすぐ下では節水センサーは反応しません。(食器の中心が吐水口の真下に来た時に検知します。)

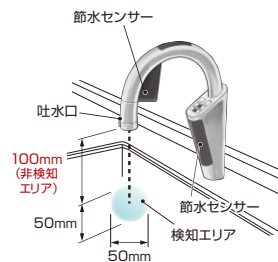
●使用上のご注意
皿や調理器具、コップなど、材質や大きさによって節水センサーが検知しにくいことがあります。節水センサーの検知範囲に手が入るようにお使いください。詳しくはP.314をご覧ください。



■トリプルセンサー水栓 (JUGS01E10TUA(Z)1)の場合

吐水口から100~150mmの範囲で検知します。吐水口のすぐ下では節水センサーは反応しません。

●使用上のご注意
透明な材質のコップや皿、湯のみ、箸やスプーン、鍋など、材質や大きさによって節水センサーが検知しにくいことがあります。節水センサーの検知範囲に手が入るようにしてお使いください。詳しくはP.314をご覧ください。



※1 流量は目安です。水温や設置条件などにより変動します。 ※2 詳細は分岐水栓の販売元にご確認ください。[(株)ナニワ製作所 電話06-6974-7033] 分岐水栓の取り付けについては、当社が保証するものではありません。 ※3 1日20L使用した場合です。ろ材(カートリッジ)の取付(交換)時期の目安は、除去対象物質、使用水量・水質・水圧によって大幅に異なります。 ※4 交換の目安は1日10Lのご使用で約4ヶ月、1日20Lのご使用で約2ヶ月です。なお、流量が急激に減少したり、浄水にカルキ臭やカビ臭がするようになった場合も除去性能が低下しているため、お取り替えください。

グースネック水栓 (ハンドシャワー付)		浄水器一体型シャワー混合水栓 (浄水カートリッジ内蔵)		混合水栓サラサラワイドシャワー	
---------------------	--	-----------------------------	--	-----------------	--



一般地仕様	寒冷地仕様	一般地仕様	寒冷地仕様	一般地仕様	寒冷地仕様
JUGKM807PC 75,000円(税抜)	JUGKM807ZPC 76,500円(税抜)	JUGKM6001EPC 60,200円(税抜)	JUGKM6001ZPC 60,200円(税抜)	NEW JUG03FWSNE 59,800円(税抜)	NEW JUG03FWSNEZ 63,200円(税抜)

- 取付穴径:φ36~38mm
- 逆止弁付き(一般地仕様のみ)
- 吐水量*1
直 流:11.8L/min(0.2MPa、湯水混合時)
シャワー:12.1L/min(0.2MPa、湯水混合時)
- 卓上食器洗い乾燥機用および浄水器用の分岐水栓取り付け不可
- JIS規格品
- 注意** ●電動昇降ウォールユニットやコンビネーションパレットなど、上下に昇降するユニットを組み合わせる場合は十分にご注意ください。(水栓の高さは400mmあります)
- スパウトと台座部分の接合部のぐらつきは回転をスムーズにするためのゆとりであり、異常ではありません。

- 取付穴径:φ35~39mm
- 逆止弁付き(一般地仕様のみ)
- 吐水量*1
直 流:7.6L/min(0.2MPa、湯水混合時)
シャワー:7.8L/min(0.2MPa、湯水混合時)
- 卓上食器洗い乾燥機用分岐水栓が取り付け可能*2
- JET認可水道法基準適合品
一般地:WO40-20024-103
寒冷地:WO40-20024-104
- 浄水は水のみで使用してください。

- 取付穴径:φ36~38mm
- 逆止弁付き(一般地仕様のみ)
- 吐水量*1
直 流:8.0L/min(0.2MPa、湯水混合時)
シャワー:7.5L/min(0.2MPa、湯水混合時)
- 卓上食器洗い乾燥機用および浄水器用の分岐水栓取り付け可能*2
- JIS規格品



直流 ソフトフィールシャワー
水はねを抑え、きめ細かく勢いのあるシャワーに切替えます。

ヘッド引出し寸法:約30cm
(水受けトレイ不要)



直流 シャワー 浄水

ヘッド引出し寸法:約30cm
(水受けトレイ不要)

- カートリッジの交換月の表示も可能です。



直流 サラサラワイドシャワー
ヘッド先端を押すだけできめ細かなサラサラワイドシャワーに切替えます。

ヘッド引出し寸法:約30cm
(水受けトレイ不要)

補充品 (別売)

スリムセンサー水栓
浄水器一体用



- 発注先・注文方法につきましては、商品に付属のハガキをご参照ください。
- 交換用浄水カートリッジの性能については設計資料編P.131をご覧ください。

補充品 (別売)

浄水器一体型シャワー混合水栓用



- 発注先・注文方法につきましては、商品に付属のハガキをご参照ください。
- 交換用浄水カートリッジの性能については設計資料編P.131をご覧ください。

カートリッジ
交換目安
約4ヶ月*4

シャワーヘッド引出し

シャワーヘッドは引き出して使えるので、シンクの水洗いなどに便利です。

エコカチット水栓

お湯のムダづかいを抑える「エコカチット水栓」
お湯を出す時の「カチッ」

湯 湯水混合 水 カチッ

NEW 2018年8月1日受注開始予定

混合水栓サラサラワイドシャワー		混合水栓ハンドシャワー		混合水栓 (泡沫吐水)	
 <p>エコカチット水栓</p> <p>クロムメッキ</p>  		 <p>エコカチット水栓</p> <p>クロムメッキ</p>  		 <p>エコカチット水栓</p> <p>クロムメッキ KVK製(エコカチット水栓)</p> 	
一般地仕様	寒冷地仕様	一般地仕様	寒冷地仕様	一般地仕様	寒冷地仕様
NEW JUG03FPSNE 59,800円(税抜)	NEW JUG03FPSNEZ 63,200円(税抜)	NEW JUG04FPSNE 49,900円(税抜)	NEW JUG04FPSNEZ 53,300円(税抜)	JUGKM5111TEPC 30,300円(税抜)	JUGKM5111ZTEPC 30,300円(税抜)
<ul style="list-style-type: none"> ●取付穴径:φ36~38mm ●逆止弁付き(一般地仕様のみ) ●吐水量※1 直 流:8.0L/min(0.2MPa、湯水混合時) シャワー:7.5L/min(0.2MPa、湯水混合時) ●卓上食器洗い乾燥機用および浄水器用の分岐水栓取り付け可能※2 ●JIS規格品 		<ul style="list-style-type: none"> ●取付穴径:φ36~38mm ●逆止弁付き(一般地仕様のみ) ●吐水量※1 直 流:8.7L/min(0.2MPa、湯水混合時) シャワー:8.7L/min(0.2MPa、湯水混合時) ●卓上食器洗い乾燥機用および浄水器用の分岐水栓取り付け可能※2 ●JIS規格品 		<ul style="list-style-type: none"> ●エコカチットなし一般地仕様 JUG02FPBNA 25,300円(税抜) ●エコカチットなし寒冷地仕様 JUG02FPBNAZ 25,300円(税抜) ●取付穴径:φ36~38mm ●吐水量※1 直 流:8.2L/min(0.2MPa、湯水混合時) (エコカチットなしの場合) 直 流:9.1L/min(0.2MPa、湯水混合時) ●卓上食器洗い乾燥機用および浄水器用の分岐水栓取り付け可能※2 ●JIS規格品 	
 <p>直流</p>  <p>サラサラワイドシャワー ヘッド先端を押すだけで きめ細かなサラサラワイド シャワーに切替えます。</p> <p>ヘッド引出し寸法約30cm (水受けレイ不要)</p>		 <p>直流</p>  <p>シャワー シャワーヘッドの切替えつ まみを右に回すとシャワー になります。</p> <p>ヘッド引出し寸法約30cm (水受けレイ不要)</p>		 <p>泡沫 直流</p>	

は2018年12月末日受注終了予定、2019年1月末日出荷終了予定です。

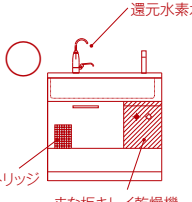
混合水栓サラサラシャワー (カチット水栓)	混合水栓ハンドシャワー (カチット水栓)
 <p>一般地仕様 JUGKM5021TEPC 56,800円(税抜)</p> <p>寒冷地仕様 JUGKM5021ZTEPC 60,200円(税抜)</p>	 <p>一般地仕様 JUGKM5031TEPC 49,900円(税抜)</p> <p>寒冷地仕様 JUGKM5031ZTEPC 53,300円(税抜)</p>

還元水素水生成器とまな板キレイ乾燥機の設置条件

還元水素水生成器とまな板キレイ乾燥機を組み合わせる場合は、設置位置に条件があります。
(まな板キレイ乾燥機の後ろに還元水素水生成器のカートリッジが置けないため)

- スリムセンサー水栓+トリプルセンサー水栓+還元水素水生成器+まな板キレイ乾燥機の3つを組み合わせることはできません。
- スリムセンサー水栓浄水器一体は水栓2本設置が不可のため、還元水素水生成器との組み合わせはできません。

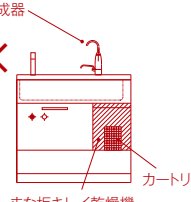
<PaPaPaシンク以外>



還元水素水生成器

まな板キレイ乾燥機

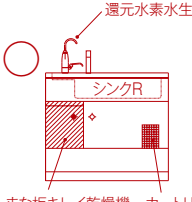
×



還元水素水生成器

まな板キレイ乾燥機

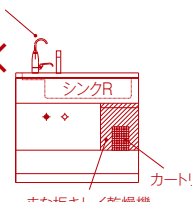
<PaPaPaシンク>



還元水素水生成器

まな板キレイ乾燥機

×



還元水素水生成器

まな板キレイ乾燥機

先端開閉式混合水栓 (泡沫吐水)		混合水栓パーティンク用		浄水器専用水栓 (浄水カートリッジ内蔵)		還元水素水生成器	
クロムメッキ TOTO製		クロムメッキ グローエ製		クロムメッキ KVK製		浄水(水) 還元水素水 弱酸性水	
一般地仕様	寒冷地仕様	一般地仕様	寒冷地仕様	一般地仕様	寒冷地仕様	一般地仕様	寒冷地仕様
JUGTKF51PN 69,800円(税抜)	JUGTKF51PNZ 79,800円(税抜)	JUG31SK4S 35,000円(税抜)	※寒冷地仕様はありません。	JUGK1600PC 43,500円(税抜)	JUGK1600ZPC 43,500円(税抜)	JUGTK-HB41-SSK 158,000円(税抜)	※寒冷地では使用できません。
<ul style="list-style-type: none"> ●取付穴径:φ33~39mm (上面施工) ●逆止弁付き ●吐水量※1 直流:14.0L/min (0.2MPa、湯水混合時) ●吐水口ネジ規格W22山20 ●卓上食器洗い乾燥機用および浄水器用の分岐水栓取り付け不可 ●JIS規格品 		<ul style="list-style-type: none"> ●取付穴径:φ34~37mm ●吐水口高さ192mm ●卓上食器洗い乾燥機用および浄水器用の分岐水栓取り付け不可 ●日本水道協会認証登録番号C-85取得品 		<ul style="list-style-type: none"> ●取付穴径:φ35~39mm ●逆止弁付き (一般地仕様のみ) ●卓上食器洗い乾燥機用の分岐水栓取り付け不可 ●JET認可水道法基準適合品 一般地:W040-20024-187 寒冷地:W040-20024-188 ●カートリッジの交換月の表示も可能です。 		<ul style="list-style-type: none"> ●取付穴径:φ35~40mm ●逆止弁付き (止水栓) ●水道法基準適合品 JIA認証番号:OC 5002 ●医療機器認証番号:226AKBZX00126000 ●卓上食器洗い乾燥機用の分岐水栓取り付け不可 ●消費電力:約88W (待機時約0.6W) ●定格:AC100V 1.7A 50/60Hz ●吐水流量 (生成水流量): 2.0L/min (水圧100kPa 20℃時) 3.0L/min (水圧200kPa 20℃時) ●電解能力切替: 還元水素水 (3段階) / 弱酸性水 (1段階) ●電解槽寿命:累積約850時間 (イオン水生成時間・洗浄時間のみ) ●連続使用可能時間:常温時 約30分※3 ●除去できない物質:微粒子状の鉄以外の重金類 (銀・銅など) や塩分 (海水) ●カルシウム添加:強制溶解添加方式、添加筒内蔵 ●カートリッジの交換時期はランプでお知らせ。 	
						<p>注意 ●凍結のおそれがある寒冷地では使用できません。</p> <ul style="list-style-type: none"> ●本体洗浄カートリッジや通水路洗浄について1年に1回メンテナンスが必要です。 ●スリムセンサー水栓浄水器一体との組み合わせはできません。 ●まな板キレ乾燥機の上には設置できません。(P.170参照) 	
<p>開閉ハンドルが吐水口先端にあるので、お子様から車いすの方まで操作しやすくなりました。</p> <p>開閉ハンドルにクリック感が付いているので、水の出し過ぎを防ぎます。</p>							

補充品 (別売)

浄水器専用水栓用



浄水カートリッジ (1本入り)
SEPZS210PC
4,200円(税抜)

(3本入り)
SEPZS2103PC
11,300円(税抜)

カートリッジ交換目安 約4ヶ月※4

- 発注先:注文方法につきましては、商品に付属のハガキをご参照ください。
- 交換用浄水カートリッジの性能については設計資料編P.131をご覧ください。

還元水素水生成器用

補充品 (別売)



除去対象13物質※5+4物質※6タイプ
TK-HB41C1SK
15,700円(税抜)

通水路洗浄剤
SESU92SK7P
2,000円(税抜)

カートリッジ交換目安 約1年※7

- 交換用浄水カートリッジの性能については設計資料編P.131をご覧ください。

節湯型機器

「エネルギーの使用の合理化に関する法律(省エネ法)」において、湯の使用量を節約できる機器として認められる商品です。詳しくは、P.318をご覧ください。

低炭素建築物 新築等計画の認定基準(低炭素促進法)の対象製品については、パナソニックビジネスサイト (www.2.panasonic.biz/es/sumai) でご確認ください。

※1 流量は目安です。水温や設置条件などにより変動します。 ※2 詳細は分岐水栓の販売元にご確認ください。〔株〕ナニワ製作所 電話06-6974-7033 分岐水栓の取り付けについては、当社が保証するものではありません。 ※3 水質・使用環境によって短くなる場合があります。 ※4 交換の目安は1日10Lのご使用で約4ヶ月、1日20Lのご使用で約2ヶ月です。なお、流量が急激に減少したり、浄水にカルキ臭やカビ臭がするようになった場合も除去性能が低下しているため、お取り替えください。 ※5 JIS S 3201の試験法で規定された除去対象物質。 ※6 浄水器協会 (JWPA) で定められた規格基準 (JWPAS B基準) で規定された除去対象物質。なお、鉄 (微粒子状) とアルミニウム (中性) は浄水能力を規定しているものではありません。 ※7 1日30L使用した場合です。ろ材 (カートリッジ) の取替 (交換) 時期の目安は、除去対象物質、使用水量・水質・水圧によって大幅に異なります。