

# 御 参 考 見 積 書

出力日 : 2024/05/13 **Panasonic**

( 件名 ) キュビオスおすすめ 2 0 L V 3 1

見積日	物件No	提案No
2024/05/13	SP4UY	WDKAKA

会社名	
担当者	

合計金額	( 税抜 )	¥240,300
	( 税込 )	¥264,330 ( 税率 1 0 % )

内訳	金額	内訳	金額
[収納] キュビオス ( 2 0 2 1 年 1 0 月 発 売 )	240,300		

## 見積条件

本見積書の有効期限は、見積日付より3ヵ月です。  
ご発注・お問い合わせには、お名前(フルネーム)・物件NOをお申し付け下さい。  
本見積金額はメーカー希望小売価格です。消費税・工事費が含まれておりません。  
『安全に関するご注意』として、カタログ・施工説明書を必ずご覧下さい。  
現場の状況により、お見積の内容・金額が変わることがあります。

## 備考

受注生産品・Uオーダー品の受注後のキャンセルは、別途キャンセル料が発生いたします。  
あらかじめご了承下さい。

## 建築条件

--

内訳金額は、メーカー希望小売価格(税抜)です。

# 見積明細書

見積日	物件No	提案No
2024/05/13	SP4UY	WDKAKA

**Panasonic**

(件名) キュビオスおすすめ20 LV31

担当者

出力日: 2024/05/13

No	デザイン	品番	品名	サイズ(m/m)	数量	単価	金額	備考
<b>収納</b>								
■ キュビオス(2021年10月発売)								
リビング31NC キュビオス 2021年10月発売 アイデアオーク柄(EV)								
		QFR1PW083CSEVN	棚W860H3D430フロア標準EV	835 X 427 X 25	1	33,700	33,700	*
		QFR1PC086CSEVN	棚W860H6D430オブ標準EV	835 X 427 X 25	1	33,700	33,700	*
	Uオーダー	QFR19KS	W859 カウンターW1100D43	859 X 455 X 18	1	27,000	27,000	QFR1K11HHCUSEV *
		QFR1MW3C3E3SEV1	方立H3D430フロア3E3SEV1枚	25 X 430 X 1084	1	17,400	17,400	*
		QFR1MW6C3S6SEV1	方立H6D430フロア3S6SEV1枚	25 X 430 X 2140	1	27,400	27,400	*
		QFR1MW6C6S6EEV1	方立H6D430フロア6S6EEV1枚	25 X 430 X 2140	1	24,000	24,000	*
		QFR1TW0830EEV1	木扉W860H3両開き鍵無EV1枚	853 X 15 X 1049	1	21,700	21,700	*
		QFR1TW0830UEV1	木扉W860H3下才両開き鍵無EV1枚	853 X 15 X 857	1	21,700	21,700	*
		QFR1P08CMKEV	追加棚W860D430標準EV	835 X 419 X 25	2	11,000	22,000	*
		QFR1S001WW11	木扉H123・両開き用部品1セット		2	5,800	11,600	*
		QFR1S002S	説明書セット		1	100	100	*
<b>(小計)</b>							<b>240,300</b>	
<b>(商品小計)</b>							<b>240,300</b>	
<b>商品合計</b>						<b>(税抜)</b>	<b>240,300</b>	
<b>総合計</b>						<b>(税抜)</b>	<b>240,300</b>	
						<b>(税込)</b>	<b>264,330</b>	

(税率10%)

## システムファニチャー キュビオス 無印良品 収納提案サービスのご紹介

# MUJI SUPPORTが キュビオスプランをサポート

無印良品のインテリアアドバイザーが  
キュビオスにぴったりな  
収納用品をご提案します。

キュビオス  
MUJI SUPPORT  
専用ページ

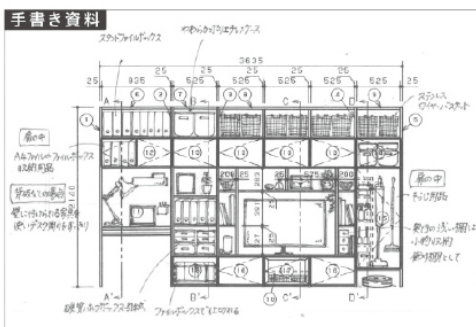


### サポート内容について

ご提案のキュビオスプランに合わせて、  
おすすめの収納グッズや小物を  
手書きまたはCGで  
ご提案させていただきます。

### MUJI SUPPORTからのご提案例

手書き  
資料



CG



### MUJI SUPPORT相談可能店舗(全国約40ヶ所)

相談可能店舗はキュビオスのWEBページ「無印良品 MUJI SUPPORT」  
もしくは「MUJI SUPPORT」専用ページでご確認ください。

近くに対応店舗がない場合は、Zoomにてオンライン相談会も実施しております。

お申込  
方法

無印良品 MUJI SUPPORTは、右記二次元コードよりご予約をお願いいたします。  
「MUJI SUPPORT」専用ページ(くらしの相談→収納の相談)のお申込みフォームにて、  
「①キュビオスのプラン図面」「②お部屋の図面」の2点をアップロードいただき、  
ご相談内容欄へ「キュビオス収納相談」とご入力ください。





Life with CUBIOS

ご提案プラン

プランサイズ

幅 : 1745mm  
 高さ : 2140mm  
 ユニット奥行 : 430mm

ユニット種類

背板なし



ご選択の色柄

扉



イデアオーク柄 (EV)

ユニット



イデアオーク柄 (EV)

扉柄 バリエーション



ユニット柄 バリエーション

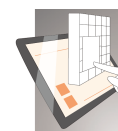


収納サイズの目安 (単位: mm)

※収納イメージは奥行き280の場合です。



WEBでかんたんに  
プランニングできます



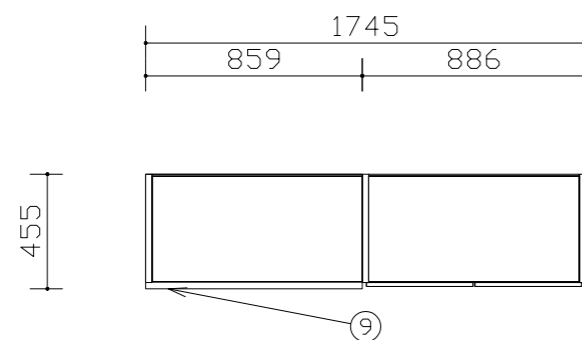
プラン例のご紹介



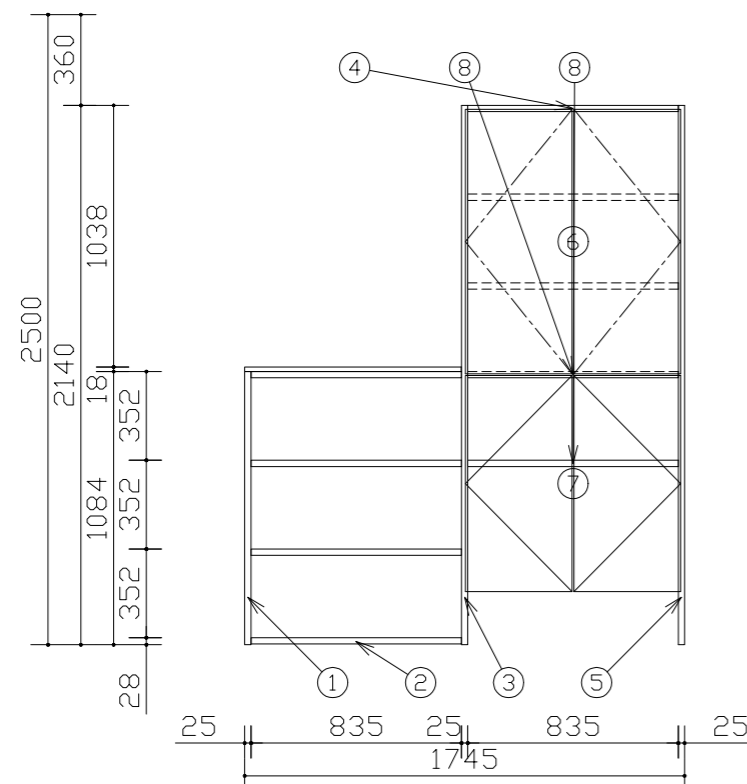
組合せ部材一覧表

A	配線穴（有効径28mm）
B	固定用木棧（建築工事前）

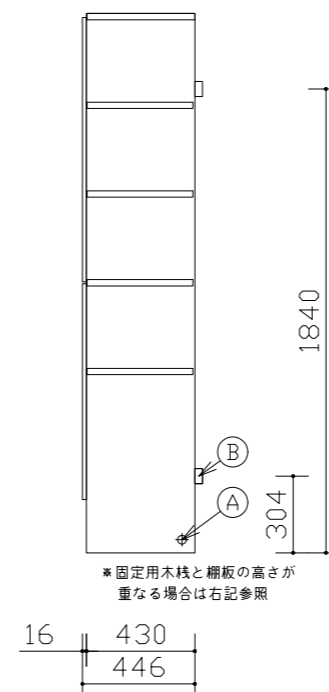
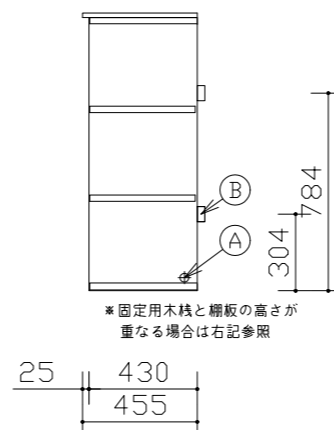
No	品名	品番	数	ラベル表示記号
1	方立	QFR1MW3C3E3SEV1	1	方立 - E3
2	棚板	QFR1PW083CSEVN	1	棚板 - W83S
3	方立	QFR1MW6C3S6SEV1	1	方立 - 36
4	棚板	QFR1PC086CSEVN	1	棚板 - C86S
5	方立	QFR1MW6C6S6EEV1	1	方立 - 6E
6	木扉	QFR1TW0830EEV1	1	木扉 面開き
7	木扉	QFR1TW0830UEV1	1	木扉 面開き
8	棚板	QFR1P08CMKEV	2	追加棚 - 8CK
9	シートカウンター	QFR19KS (QFR1K11HHCUSEV)	1	カウンター EV柄 特注品（左図にて要サイズ確認）
* 10	木扉H123・面開き用部品	QFR1S001WW11	2	木扉用部品 面開き用
* 11	説明書セット	QFR1S002S	1	説明書セット



平面図



リビング31NC



断面図

金具の参考取付け位置を  
施工補助図に表示して  
います

主な仕様

- ・基本商品 : キュビオス
- ・扉 色柄 : イデアオーク柄（EV）
- ・本体色柄 : イデアオーク柄（EV）
- ・組み合わせサイズ: W1745 × D455 × H2140
- ・木扉 : 化粧シート貼りパーティクルボード
- ・ガラス扉 : ガラス部: ガラス+飛散防止フィルム スモーク色  
: フレーム部: アルミ押し出し品グレー塗装仕上げ
- ・本体内装 : 化粧シート貼りパーティクルボード

\*印の商品は、図面表示していません

\*固定用木棧と棚板の高さが重なる場合は、固定用木棧の高さを調整してください。  
最下段: 棚板天端から下方へ76mmが木棧中心、最上段: 棚板天端から上方へ52mmが木棧中心

- ・図面の商品幅寸法は誤差を含まない寸法です。施工時の仕上がりは図面寸法よりも大きく仕上がる場合があります。（目安: 1ユニット当たり 0.5~1.0mm程度）
- ・ユニットを設置するために、天井と側面（左右どちらか一方）にクリアランスが必要です。（すべてのユニット 天井: 15mm以上、ウォールユニット 側面: 30mm以上）
- ・カウンターの図面表記寸法は製品仕上がり寸法で、チリを含んでいます。
- ・プラン左右の方立に配線穴はありません。必要に応じ現場開口を行うことは可能です。

Panasonic

キュビオスおすすめ20 LV31  
CUBIOS 扉柄 イデアオーク柄（EV）  
本体柄 イデアオーク柄（EV）

縮尺  
1 / 30

代理店様名  
ご担当

販売店様名  
ご担当

担  
当

図番  
WDKAKA

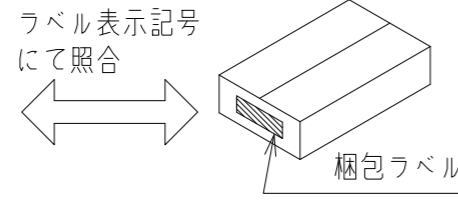
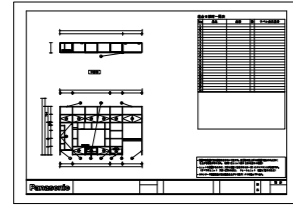
施工補助図

施工前に必ずご確認ください。

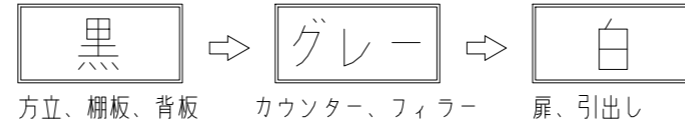
① 搬入・開梱手順について

プラン図面 および 梱包ラベルに示しているラベル表示記号にて部材照合の上、ラベル色の順に、搬入・開梱・組立して下さい。

プラン図面 1枚目



ラベル色



組合せ部材一覧表

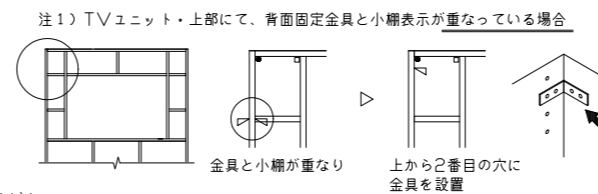
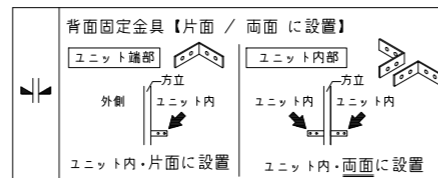
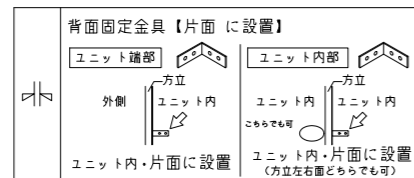
No	品名	品番	数	ラベル表示記号
1	方立	QFR1MW3C3E3SEV1	1	方立 - E3
2	棚板	QFR1PW083CSEVN	1	棚板 - W83S
3	方立	QFR1MW6C3S6SEV1	1	方立 - 36
4	棚板	QFR1PC086CSEVN	1	棚板 - C86S
5	方立	QFR1MW6C6S6EEV1	1	方立 - 6E

② 固定棚推奨位置・電源取り出し位置について

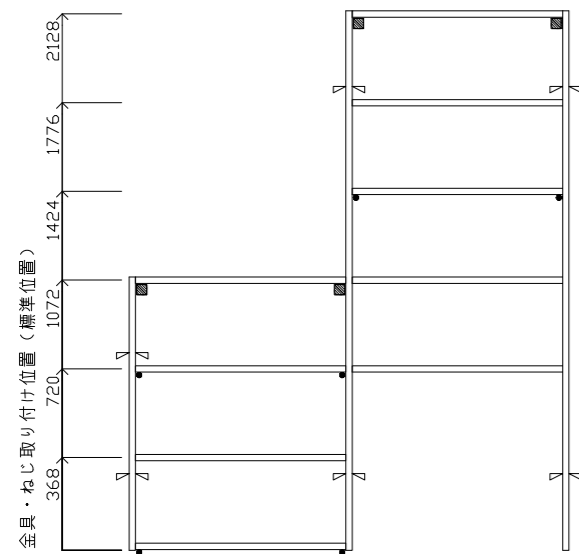
コンセントの取付位置は推奨位置になります。追加棚板と同じ高さに設置すると、コンセントが使用しづらくなりますのでご注意ください。

③ 【参考】金具・ねじ取り付け位置（標準位置）

●	受け金具+ねじ (固定棚などに使用)	
□	ジョイントピン (大)	
■	ジョイントピン (小)	



\* 背面固定金具を取り付ける固定用木枠と棚板の高さが重なる場合は、固定用木枠・背面固定金具の高さを調整してください。  
\* 高さ特注を行ったユニットにおいて、断面図の下地高さ施工補助図の金具高さが若干ずれる場合があります。その際は、断面図の下地高さに金具を設置してください。



リビング31NC

Panasonic

キュービオスおすすめ20 LV31  
CUBIOS 扉柄 イデアオーク柄 (EV)  
本体柄 イデアオーク柄 (EV)

縮尺  
1 / 30

代理店様名  
ご担当

販売店様名  
ご担当

担当

図番  
WDKAKA

■コンセント開口寸法

トリプルコンセント 品番:QFR1Q00C0 (G) 接地付きダブルコンセント 品番:QFR1Q00C1 (G)	TV端子付きコンセント 品番:QFR1Q00C2 (G) TELモジュラ付きコンセント 品番:QFR1Q00C3 (G) LAN付きコンセント 品番:QFR1Q00C4 (G)	マルチメディアコンセント 品番:QFR1Q00C5 (G) マルチメディアコンセント (CS対応) 品番:QFR1Q00C6 (G)

※各ユニットでの加工位置はプラン図をご確認ください。  
 ※背板にコンセントを設置する場合、背板の開口形状と同じ形状で、その背面の壁にも開口加工を行ってください。

■電気工事について

- ・電気配線工事は、「電気設備技術基準」や「内線規程」に従って確実に行ってください。
- ・配線工事は電気工事士の資格が必要です。
- ・本体取り付け前にあらかじめ、指定位置に適用電線・ケーブルを配線して下さい。

■コンセントを付ける場合

① 抜コ けン 止セ めソ ト	定格	15A 125V	③ C A T 5 E	適用 モジュラプラグ	FCC規格Part68に規定する モジュラプラグ (8極8心) および同等品
	適合規格	電気用品安全法 (特定電気用品)		適用電線	4対非シールドツイストペアケーブル (CTA5E) (CAT5E対応UTPケーブル) 心線径 銅単線: AWG24 (φ0.5)
	適合規格	JIS C8303 (配線用差込接続器)			
	適合電線	600Vビニル絶縁電線 (1V)、600Vビニルソース ケーブル (VVF) φ1.6、φ2単線専用			
② テ レ ビ タ ー ミ ナ ル	適応周波数帯	10MHz~3224MHz	④ T E L	適用 モジュラプラグ	FCC規格Part68に規定する モジュラプラグ (6極2心) および同等品
	適合コネクタ	JEITA (RC-5221A) 適合 高周波同軸C13形コネクタ JEITA (RC-5223B) 適合 高周波同軸C15形コネクタ		適用電線	2対カット型PVC屋内線 2対電子ボタン電話用ケーブル φ0.4~φ0.65 Cu (銅) 単線専用 [推奨電線φ0.5~φ0.65]
	適合ケーブル	高周波同軸ケーブル 特性インピーダンス75Ω型: S-5C-FB			
	配線本数	1本 (入力)			
	電流通過端子	入力 (IN) - TV接続口 (アウトレット)			

■電源線、情報線対応表

	QFR1Q00C0 (G)	QFR1Q00C1 (G)	QFR1Q00C2 (G)	QFR1Q00C3 (G)	QFR1Q00C4 (G)	QFR1Q00C5 (G)	QFR1Q00C6 (G)
①コンセント	○	○	○	○	○	○	○
②テレビターミナル	-	-	○	-	-	○	○
③CAT5E	-	-	-	-	○	○	○
④TEL	-	-	-	○	-	○	○

■納まり部材の取り合い

○各納まり部材の納まり図

		壁との取り合い			側面 (開放面)
		納まり部材 なし	目地棒	間口 フィルター	
上部	天井 フィルター				
	目地棒				
	納まり 部材 なし				
下部	フロア ユニット				
	ウォール ユニット ・ フロート ユニット				

Panasonic

キュービオスおすすめ20 LV31  
 CUBIOS 扉柄 イデアオーク柄 (EV)  
 本体柄 イデアオーク柄 (EV)

縮尺

1 / 30

代理店  
様名

ご担当

販売店  
様名

ご担当

担  
当

図 番

WDKAKA