

# 御 参 考 見 積 書

出力日 : 2022/07/05 **Panasonic**

( 件名 ) キュビオスカタログプラン施設店舗 0 3

見積日	物件No	提案No
2022/07/01	L9LT5	XMZB6A

会社名	
担当者	

合計金額	( 税抜 )	¥387,000
	( 税込 )	¥425,700 ( 税率 1 0 % )

内訳	金額	内訳	金額
[収納] キュビオス( 2 0 2 1 年 1 0 月 発 売 )	387,000		

## 見積条件

本見積書の有効期限は、見積日付より3ヵ月です。  
ご発注・お問い合わせには、お名前(フルネーム)・物件NOをお申し付け下さい。  
本見積金額はメーカー希望小売価格です。消費税・工事費が含まれておりません。  
『安全に関するご注意』として、カタログ・施工説明書を必ずご覧下さい。  
現場の状況により、お見積の内容・金額が変わることがあります。

## 備考

受注生産品・Uオーダー品の受注後のキャンセルは、別途キャンセル料が発生いたします。  
あらかじめご了承下さい。

## 建築条件

--

内訳金額は、メーカー希望小売価格(税抜)です。

# 見積明細書

見積日	物件No	提案No
2022/07/01	L9LT5	XMZB6A

**Panasonic**

(件名) キュビオスカタログプラン施設店舗03

担当者

出力日: 2022/07/05

No	デザイン	品番	品名	サイズ(m/m)	数量	単価	金額	備考
<b>収納</b>								
■ キュビオス(2021年10月発売)								
03クリニック キュビオス 2021年10月発売 メープル柄 (JY)								
		QFR1PW056ASJYN	棚W550H6D280フロア標準JY	525 X 277 X 25	1	29,800	29,800	*
		QFR1PW166ABJY3	棚W1650H6D280テレビB3JY	25 X 278 X 679	1	8,800	8,800	*
		QFR1PW166ABJY4	棚W1650H6D280テレビB4JY	525 X 269 X 25	1	12,500	12,500	*
		QFR1PW16NNBJYK	棚W1650HNDNテレビBKJY	1625 X 200 X 1031	1	35,200	35,200	*
		QFR1PW166ABJY2	棚W1650H6D280テレビB2JY	1625 X 279 X 25	1	22,400	22,400	*
		QFR1PW166ABJY1	棚W1650H6D280テレビB1JY	1625 X 279 X 380	1	27,800	27,800	*
		QFR1PW056ASJYN	棚W550H6D280フロア標準JY	525 X 277 X 25	1	29,800	29,800	*
		QFR1MW6A6B6SJY1	方立H6D280フロア6B6SJY1枚	25 X 280 X 2140	1	20,000	20,000	*
		QFR1MW6A6E6SJY1	方立H6D280フロア6E6SJY1枚	25 X 280 X 2140	1	16,800	16,800	*
		QFR1MW6A6S6BJY1	方立H6D280フロア6S6BJY1枚	25 X 280 X 2140	1	20,000	20,000	*
		QFR1MW6A6S6EJY1	方立H6D280フロア6S6EJY1枚	25 X 280 X 2140	1	16,800	16,800	*
		QFR1TW0510EJY4	木扉W550H1片開き鍵無JY4枚	543 X 15 X 345	1	33,200	33,200	*
		QFR1TW0520EJY4	木扉W550H2片開き鍵無JY4枚	543 X 15 X 697	1	44,000	44,000	*
		QFR1TW0520EJY1	木扉W550H2片開き鍵無JY1枚	543 X 15 X 697	1	11,000	11,000	*
		QFR1TW0510ESG1	ガラス扉W550H1片開き 1枚	543 X 20 X 345	1	25,300	25,300	*
		QFR1P05AMTKJY	追加棚W550D280配線用JY	525 X 254 X 25	1	5,500	5,500	*
		QFR1S001GS11	ガラス扉H123・片開き用部品1セット		1	2,800	2,800	*
		QFR1S001WS11	木扉H123・片開き用部品1セット		1	2,800	2,800	*
		QFR1S001WS14	木扉H123・片開き用部品4セット		2	11,200	22,400	*
		QFR1S002S	説明書セット		1	100	100	*
<b>(小計)</b>							<b>387,000</b>	
<b>(商品小計)</b>							<b>387,000</b>	
<b>商品合計</b>						<b>(税抜)</b>	<b>387,000</b>	
<b>総合計</b>						<b>(税抜)</b>	<b>387,000</b>	
						<b>(税込)</b>	<b>425,700</b>	

(税率10%)



Life with CUBIOS

ご提案プラン

プランサイズ

幅 : 2775mm  
 高さ : 2140mm  
 奥行 : 280mm

ユニット種類

背板なし

280mm (背板なし)



ご選択の色柄

扉



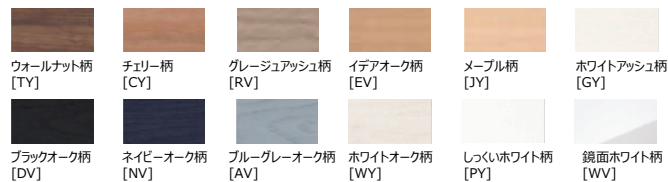
メープル柄(JY)

ユニット



メープル柄(JY)

扉柄 バリエーション



ユニット柄 バリエーション



プラン事例のご案内

オフィス



クリニック



高齢者施設



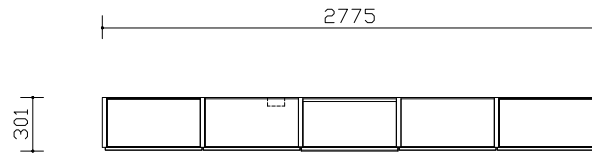
WEBでかんたんにプランニングできます



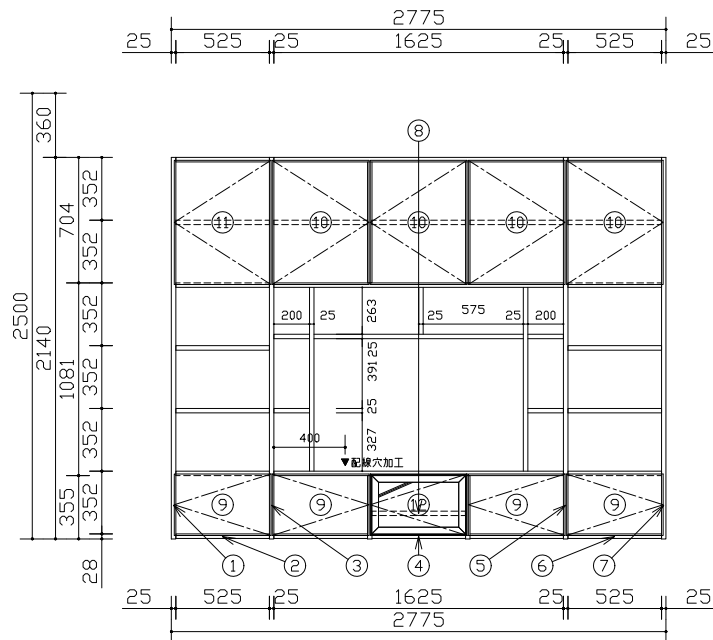
組合せ部材一覧表

A	配線穴（有効径28mm）
B	固定用木栓（建築工用）

No	品名	品番	数	備考
1	方立	QFR1MW6A6E6SJY1	1	
2	棚板	QFR1PW056ASJYN	1	
3	方立	QFR1MW6A6S6BJY1	1	
4	棚板	QFR1PW166ABJY3	1	上段仕切板
4	棚板	QFR1PW166ABJY4	1	上段棚板
4	棚板	QFR1PW166ABJY2	1	上段天板・地板
4	棚板	QFR1PW166ABJY1	1	下段天板・地板・仕切板
5	方立	QFR1MW6A6B6SJY1	1	
6	棚板	QFR1PW056ASJYN	1	
7	方立	QFR1MW6A6S6EJY1	1	
8	配線用棚板	QFR1P05AMTKJY	1	
9	木扉	QFR1TW0510EJY4	1	4枚入り
10	木扉	QFR1TW0520EJY4	1	4枚入り
11	木扉	QFR1TW0520EJY1	1	
12	ガラス扉	QFR1TW0510ESG1	1	
* 13	ガラス扉H123・片開き用部品	QFR1S001GS11	1	
* 14	木扉H123・片開き用部品	QFR1S001WS11	1	
* 15	木扉H123・片開き用部品	QFR1S001WS14	2	4セット
* 16	説明書セット	QFR1S002S	1	



平面図



03クリニック

主な仕様

- ・基本商品 : キュビオス
- ・本体色柄 : メープル柄 (JY)
- ・扉色柄 : メープル柄 (JY)
- ・組み合わせサイズ : W2775 × D301 × H2140
- ・木扉 : 化粧シート貼りパーチクルボード
- ・ガラス扉 : ガラス部：ガラス+飛散防止フィルム  
フレーム部：アルミ押し出し品グレー塗装仕上げ
- ・本体内装 : 化粧シート貼りパーチクルボード

\*印の商品は、図面表示していません

- ・図面の商品幅寸法は誤差を含まない寸法です。施工時の仕上がりは図面寸法よりも大きく仕上がる場合があります。（目安：1ユニット当り 0.5~1.0mm程度）
- ・ユニットを設置するために、天井と側面（左右どちらか一方）にクリアランスが必要です。（すべてのユニット 天井：15mm以上、ウォールユニット 側面：30mm以上）
- ・カウンターは図面表記寸法は製品仕上がり寸法で、チリを含んでいます。

Panasonic

キュビオスカタログプラン施設店舗03  
CUBIOS メープル柄 (JY)  
メープル柄 (JY)

縮尺  
1 / 30

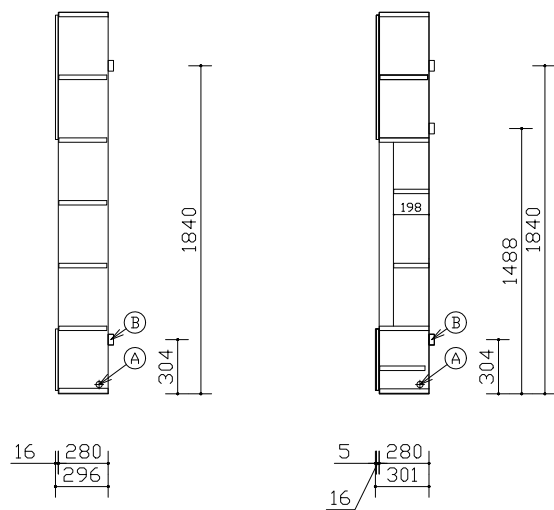
代理店様名  
ご担当

販売店様名  
ご担当

担当

図番  
XMZB6A

A	配線穴 (有効径28mm)
B	固定用木栓 (建築工専用)



03クリニック

断面図

図面は組み合わせの参考例です  
見積書もあわせてご確認ください。

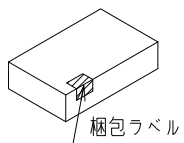
Panasonic	キュービオスカタログプラン施設店舗03	縮尺	代理店様名 ご担当	販売店様名 ご担当	担当	図番 XMZB6A
	CUBIOSメーブル柄 (JY) メーブル柄 (JY)	1 / 30				

施工補助図

施工前に必ずご確認ください。

①搬入・開梱手順について

下順で搬入・開梱・組立して下さい。



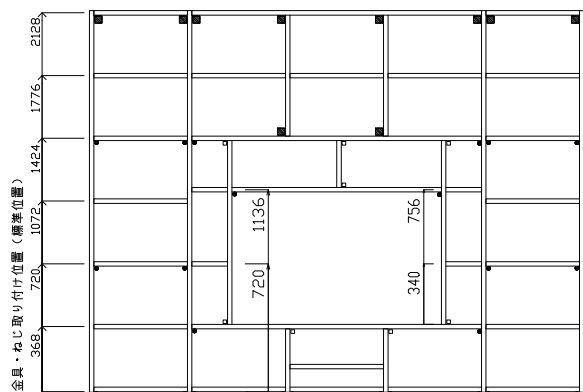
- 青  
・方立  
・棚板  
・背板
- 黄  
・カウンター  
・フィルター
- 赤  
・扉  
・引出し

②固定棚推奨位置・電源取り出し位置について

コンセントの取付位置は推奨位置になります。追加棚板と同じ高さに設置すると、コンセントが使用しづらくなりますのでご注意ください。

【参考】金具・ねじ取り付け位置（標準位置）

- 固定棚 (受け部材+ねじ)
- ジョイントピン (大)
- ジョイントピン (小)



03クリニック

組合せ部材一覧表

No	品名	品番	数	備考
1	方立	QFR1MW6A6E6SJY1	1	
2	棚板	QFR1PW056ASJYN	1	
3	方立	QFR1MW6A6S6BJY1	1	
4	棚板	QFR1PW166ABJY3	1	上段仕切板
4	棚板	QFR1PW166ABJY4	1	上段棚板
4	棚板	QFR1PW16NNBJYK	1	中段インセット部材
4	棚板	QFR1PW166ABJY2	1	上段天板・地板
4	棚板	QFR1PW166ABJY1	1	下段天板・地板・仕切板
5	方立	QFR1MW6A6B6SJY1	1	
6	棚板	QFR1PW056ASJYN	1	
7	方立	QFR1MW6A6S6EJY1	1	
8	配線用棚板	QFR1P05AMTKJY	1	



キュービオスカタログプラン施設店舗03  
CUBIOS メープル柄 (JY)  
メープル柄 (JY)

縮尺  
1 / 30

代理店様名

ご担当

販売店様名

ご担当

担当

図番

XMZB6A

■コンセント開口寸法

トリプルコンセント 品番: QFR1Q00C0 (G) 接地付きダブルコンセント 品番: QFR1Q00C1 (G)	TV端子付きコンセント 品番: QFR1Q00C2 (G) TELモジュラ付きコンセント 品番: QFR1Q00C3 (G) LAN付きコンセント 品番: QFR1Q00C4 (G)	マルチメディアコンセント 品番: QFR1Q00C5 (G) マルチメディアコンセント (CS対応) 品番: QFR1Q00C6 (G)

※各ユニットでの加工位置はプラン図をご確認下さい。  
※背板にコンセントを設置する場合、背板の開口形状と同じ形状で、その背面の壁にも開口加工を行ってください。

電気工事について  
・電気配線工事は、「電気設備技術基準」や「内線規程」に従って確実に行ってください。  
配線工事は電気工事士の資格が必要です。  
・本体取り付け前にあらかじめ、指定位置に適用電線・ケーブルを配線して下さい。

■コンセントを付ける場合

① 抜コ ンセ ン止 めソ ツト	定格	15A 125V	③ C A T 5 E	適用 モジュラプラグ	FCC規格Part168に規定する モジュラプラグ (8極8心) および同等品
	適合規格	電気用品安全法 (特定電気用品)		適用電線	4対非シールドツイストペアケーブル (CAT5E) (CAT5E対応UTPケーブル) 心線径 銅単線: AWG24 (φ0.5)
	適合規格	JIS C8303 (配線用差込接続器)			
	適合電線	600Vビニル絶縁電線 (1V)、600Vビニルソース ケーブル (VVF) φ1.6、φ2単線専用			
② テレ ビタ ーミ ナ ル	適応周波数帯	10MHz~3224MHz	④ T E L	適用 モジュラプラグ	FCC規格Part168に規定する モジュラプラグ (6極2心) および同等品
	適合コネクタ	JEITA (RC-5221A) 適合 高周波同軸C13形コネクタ JEITA (RC-5223B) 適合 高周波同軸C15形コネクタ		適用電線	2対カット型PVC屋内線 2対電子ボタ電話用ケーブル φ0.4~φ0.65 Cu (銅) 単線専用 〔推奨電線φ0.5~φ0.65〕
	適合ケーブル	高周波同軸ケーブル 特性インピーダンス75Ω型: S-5C-FB			
	配線本数	1本 (入力)			
	電流通過端子	入力 (1N) - TV接続口 (7アウトレット)			

■電源線、情報線対応表

	QFR1Q00C0 (G)	QFR1Q00C1 (G)	QFR1Q00C2 (G)	QFR1Q00C3 (G)	QFR1Q00C4 (G)	QFR1Q00C5 (G)	QFR1Q00C6 (G)
①コンセント	○	○	○	○	○	○	○
②テレビターミナル	-	-	○	-	-	○	○
③CAT5E	-	-	-	-	○	○	○
④TEL	-	-	-	○	-	○	○

■納まり部材の取り合い

□各納まり部材の納まり図

		壁との取り合い			側面 (開放面)
		納まり部材 なし	目地棒	間口 フィルター	
天井 ファイラー					
	上部	目地棒			
		納まり部材 なし			
フロア ユニット					
	ウォール ユニット・ フロート ユニット				



キュービオスカタログプラン施設店舗03  
CUBIOS メーブル柄 (JY)  
メーブル柄 (JY)

縮尺  
1 / 30

代理店  
様名

ご担当

販売店  
様名

ご担当

担  
当

図番  
XMZB6A