

御 参 考 見 積 書

出力日 : 2022/07/07 **Panasonic**

(件名) キュビオスカタログプラン ご参考 1 - 1 1

見積日	物件No	提案No
2022/07/01	J40QA	WSX9MA

会社名	
担当者	

合計金額	(税抜)	¥136,500
	(税込)	¥150,150 (税率 10%)

内訳	金額	内訳	金額
[収納] キュビオス(2021年10月発売)	136,500		

見積条件

本見積書の有効期限は、見積日付より3ヵ月です。
ご発注・お問い合わせには、お名前(フルネーム)・物件NOをお申し付け下さい。
本見積金額はメーカー希望小売価格です。消費税・工事費が含まれておりません。
『安全に関するご注意』として、カタログ・施工説明書を必ずご覧下さい。
現場の状況により、お見積の内容・金額が変わることがあります。

備考

受注生産品・Uオーダー品の受注後のキャンセルは、別途キャンセル料が発生いたします。
あらかじめご了承下さい。

建築条件

--

内訳金額は、メーカー希望小売価格(税抜)です。

見積明細書

見積日	物件No	提案No
2022/07/01	J40QA	WSX9MA

Panasonic

(件名) キュビオスカタログプラン ご参考1-11

担当者

出力日：2022/07/07

No	デザイン	品番	品名	サイズ(m/m)	数量	単価	金額	備考
収納								
■ キュビオス(2021年10月発売)								
キュビオス 2021年10月発売 イデアオーク柄(EV)								
		QFR1PA082ASEVN	棚W860H2D280ウォール標準EV	835 X 277 X 25	1	24,600	24,600	*
		QFR1PA082ASEVN	棚W860H2D280ウォール標準EV	835 X 277 X 25	1	24,600	24,600	*
		QFR1MA2A2E2SEV1	方立H2D280ウォー2E2SEV1枚	25 X 280 X 729	1	14,100	14,100	*
		QFR1MA2A2S2EEV1	方立H2D280ウォー2S2EEV1枚	25 X 280 X 729	1	14,100	14,100	*
		QFR1MA2A2S2SEV1	方立H2D280ウォー2S2SEV1枚	25 X 280 X 729	1	18,500	18,500	*
		QFR1TW0820EEV1	木扉W860H2両開き鍵無EV1枚	853 X 15 X 697	1	16,500	16,500	*
		QFR1R17HHLS	サポートランナーL1720HHシルバー	1743 X 25 X 25	1	10,500	10,500	*
		QFR1S001WW11	木扉H123・両開き用部品1セット		1	5,500	5,500	*
		QFR1SMA05EV1	目地棒15mm L500EV	15 X 110 X 500	1	1,300	1,300	*
		QFR1SMA27EV1	目地棒15mm L2700EV	15 X 110 X 2700	1	6,700	6,700	*
		QFR1S002S	説明書セット		1	100	100	*
(小計)							136,500	
(商品小計)							136,500	
商品合計						(税抜)	136,500	
総合計						(税抜)	136,500	
						(税込)	150,150	

(税率10%)



Life with CUBIOS

ご提案プラン

プランサイズ

幅 : 1745mm
 高さ : 744mm
 奥行 : 280mm

ユニット種類

背板なし

280mm (背板なし)



ご選択の色柄

扉



イデアオーク柄 (EV)

ユニット



イデアオーク柄 (EV)

扉柄 バリエーション



ユニット柄 バリエーション



収納サイズ の目安 (単位: mm)

※収納イメージは奥行280の場合です。



WEBでかんたんに
プランニングできます



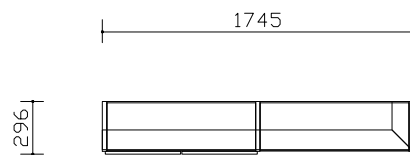
プラン例のご紹介



組合せ部材一覧表

A 固定用木枠（建築工専用）

No	品名	品番	数	備考
1	方立	QFR1MA2A2E2SEV1	1	
2	棚板	QFR1PA082ASEVN	1	
3	方立	QFR1MA2A2S2SEV1	1	
4	棚板	QFR1PA082ASEVN	1	
5	方立	QFR1MA2A2S2EEV1	1	
6	木扉	QFR1TW0820EEV1	1	
7	目地棒	QFR1SMA05EV1	1	
7	目地棒	QFR1SMA27EV1	1	
* 8	木扉H123・両開き用部品	QFR1S001WW11	1	
* 9	サポートランナー	QFR1R17HHL S	1	
* 10	説明書セット	QFR1S002S	1	

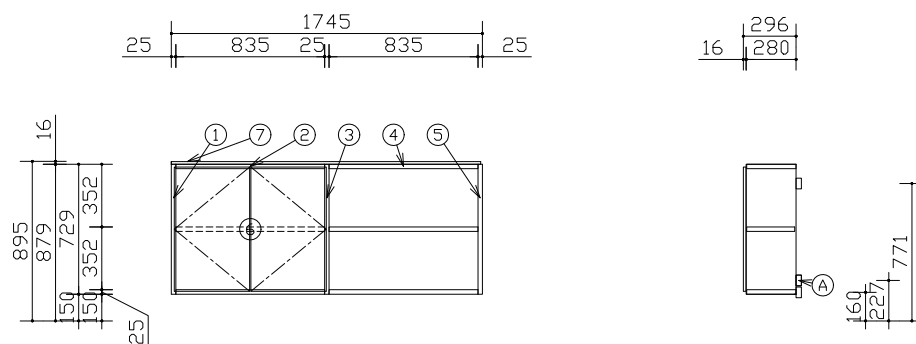


平面図

主な仕様

- ・基本商品 : キュビオス
- ・本体色柄 : イデアオーク柄（EV）
- ・扉色柄 : イデアオーク柄（EV）
- ・組み合わせサイズ: W1745 × D296 × H744
- ・木扉 : 化粧シート貼りパーティクルボード
- ・ガラス扉 : ガラス部：ガラス+飛散防止フィルム
フレーム部：アルミ押し出し品グレー塗装仕上げ
- ・本体内装 : 化粧シート貼りパーティクルボード

*印の商品は、図面表示しておりません



断面図

- ・図面の商品幅寸法は誤差を含まない寸法です。施工時の仕上がりは図面寸法よりも大きく仕上がる場合があります。（目安：1ユニット当り 0.5～1.0mm程度）
- ・ユニットを設置するために、天井と側面（左右どちらか一方）にクリアランスが必要です。（すべてのユニット 天井：15mm以上、ウォールユニット 側面：30mm以上）
- ・カウンターは図面表記寸法は製品仕上がり寸法で、チリを含んでいます。

Panasonic

キュビオスカタログプラン ご参考1-11
CUBIOS イデアオーク柄（EV）
イデアオーク柄（EV）

縮尺
1 / 30

代理店様名

ご担当

販売店様名

ご担当

担当

図番

WSX9MA