

御 参 考 見 積 書

出力日 : 2022/07/05 **Panasonic**

(件名) キュビオスカタログプラン 0 8 - 6

見積日	物件No	提案No
2022/07/01	J97R3	WYD64A

会社名	
担当者	

合計金額	(税抜)	¥283,200
	(税込)	¥311,520 (税率 1 0 %)

内訳	金額	内訳	金額
[収納] キュビオス (2 0 2 1 年 1 0 月 発 売)	283,200		

見積条件

本見積書の有効期限は、見積日付より3ヵ月です。
ご発注・お問い合わせには、お名前(フルネーム)・物件NOをお申し付け下さい。
本見積金額はメーカー希望小売価格です。消費税・工事費が含まれておりません。
『安全に関するご注意』として、カタログ・施工説明書を必ずご覧下さい。
現場の状況により、お見積の内容・金額が変わることがあります。

備考

受注生産品・Uオーダー品の受注後のキャンセルは、別途キャンセル料が発生いたします。
あらかじめご了承下さい。

建築条件

--

内訳金額は、メーカー希望小売価格(税抜)です。

見積明細書

見積日	物件No	提案No
2022/07/01	J97R3	WYD64A

Panasonic

(件名) キュビオスカタログプラン08-6

担当者

出力日: 2022/07/05

No	デザイン	品番	品名	サイズ(m/m)	数量	単価	金額	備考
収納								
■ キュビオス(2021年10月発売)								
08-6納戸 キュビオス 2021年10月発売 ウォールナット柄(TY)								
	Uオーダー	QFR19M	01 ダボ孔 方立H6D430フロア6	25 X 430 X 2140	1	33,900	33,900	QFR1MW6C6S6STY1 *
		QFR1PW086CSTY1	棚W860H6D430フロア標準1TY	835 X 427 X 25	1	31,900	31,900	*
		QFR1PW086CSTY2	棚W860H6D430フロア標準2TY	835 X 427 X 25	1	24,100	24,100	*
	Uオーダー	QFR19P	05 W850用 棚W860H4D43	850 X 427 X 25	1	64,100	64,100	QFR1PA084CSTYN *
		QFR1PA084CSTYN	棚W860H4D430ウォール標準TY	835 X 427 X 25	1	42,700	42,700	*
	Uオーダー	QFR19R	W1708用 サポートランナーL17	1708 X 25 X 25	1	13,700	13,700	QFR1R17HLS *
		QFR1MW6C6S6ETY1	方立H6D430フロア6S6ETY1枚	25 X 430 X 2140	1	22,900	22,900	*
		QFR1MA4C4E4STY1	方立H4D430ウォー4E4STY1枚	25 X 430 X 1433	1	22,700	22,700	*
		QFR1MA4C4S4STY1	方立H4D430ウォー4S4STY1枚	25 X 430 X 1433	1	27,100	27,100	*
		QFR1S002S	説明書セット		1	100	100	*
(小計)							283,200	
(商品小計)							283,200	
商品合計						(税抜)	283,200	
総合計						(税抜)	283,200	
						(税込)	311,520	

(税率10%)



Life with CUBIOS

ご提案プラン

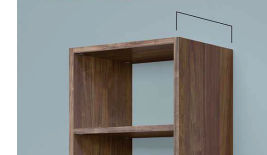
プランサイズ

幅 : 2595mm
 高さ : 2140mm
 奥行 : 430mm

ユニット種類

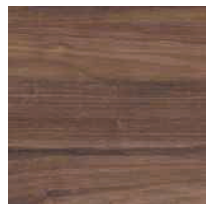
背板なし

430mm (背板なし)



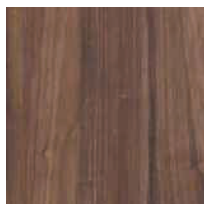
ご選択の色柄

扉



ウォールナット柄(TY)

ユニット



ウォールナット柄(TY)

扉柄 バリエーション



ユニット柄 バリエーション

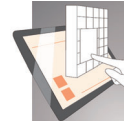


収納サイズ の目安 (単位: mm)

※収納イメージは奥行き280の場合です。



WEBでかんたんに
プランニングできます



プラン例のご紹介



組合せ部材一覧表

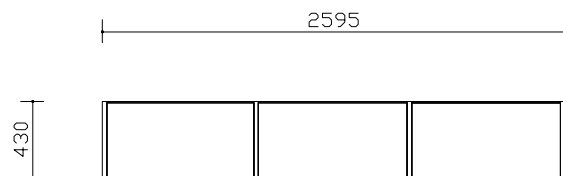
A	配線穴 (有効径28mm)
B	固定用木材 (建築工用)

No	品名	品番	数	備考
1	方立	QFR19M (QFR1MW6C6S6STY1)	1	
2	棚板	QFR1PW086CSTY1	1	天板・地板含む
2	棚板	QFR1PW086CSTY2	1	
3	方立	QFR1MW6C6S6ETY1	1	
4	方立	QFR1MA4C4E4STY1	1	
5	棚板	QFR19P (QFR1PA084CSTYN)	1	
6	方立	QFR1MA4C4S4STY1	1	
7	棚板	QFR1PA084CSTYN	1	
* 8	サポートランナー	QFR19R (QFR1R17HHL)	1	
* 9	説明書セット	QFR1S002S	1	

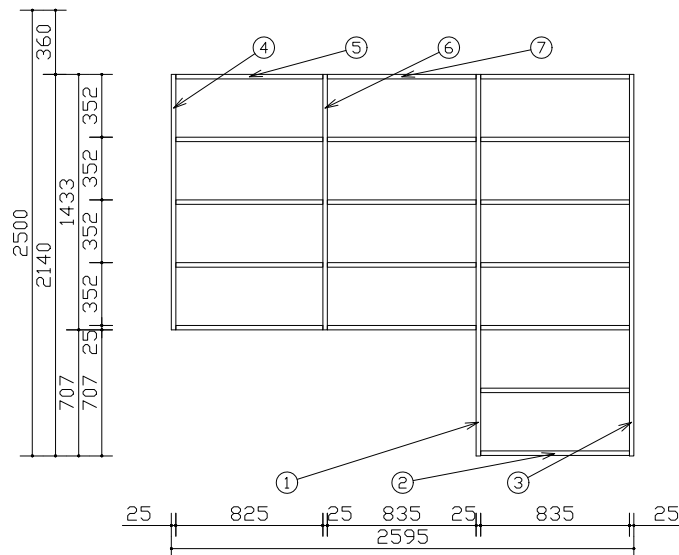
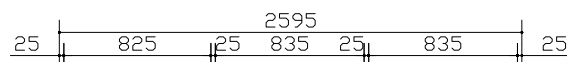
主な仕様

- ・基本商品 : キュビオス
- ・本体色柄 : ウォールナット柄 (TY)
- ・扉色柄 : ウォールナット柄 (TY)
- ・組み合わせサイズ: W2595 × D430 × H2140
- ・木扉 : 化粧シート貼りパーチクルボード
- ・ガラス扉 : ガラス部: ガラス+飛散防止フィルム
: フレーム部: アルミ押し出し品グレー塗装仕上げ
- ・本体内装 : 化粧シート貼りパーチクルボード

*印の商品は、図面表示していません



平面図



08-6 納戸

- ・図面の商品幅寸法は誤差を含まない寸法です。施工時の仕上がりは図面寸法よりも大きく仕上がる場合があります。(目安:1ユニット当り 0.5~1.0mm程度)
- ・ユニットを設置するために、天井と側面(左右どちらか一方)にクリアランスが必要です。(すべてのユニット 天井:15mm以上、ウォールユニット 側面:30mm以上)
- ・カウンターの図面表記寸法は製品仕上がり寸法で、チリを含んでいます。

Panasonic

キュビオスカタログプラン08-6
CUBIOS ウォールナット柄 (TY)
ウォールナット柄 (TY)

縮尺
1 / 30

代理店
様名

ご担当

販売店
様名

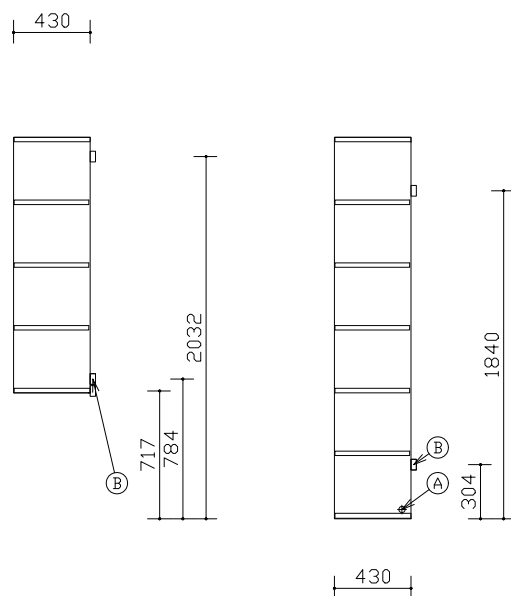
ご担当

担
当

図番

WYD64A

A	配線穴 (有効径28mm)
B	固定用木栓 (建築工専用)



08-6 納戸

断面図

図面は組み合わせの参考例です
見積書もあわせてご確認ください。

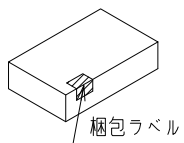
Panasonic	キュビオスカタログプラン08-6	縮尺	代理店様名	ご担当	販売店様名	ご担当	担	担	図番
	CUBIOSウォールナット柄 (TY) ウォールナット柄 (TY)	1 / 30							WYD64A

施工補助図

施工前に必ずご確認ください。

①搬入・開梱手順について

下順で搬入・開梱・組立して下さい。



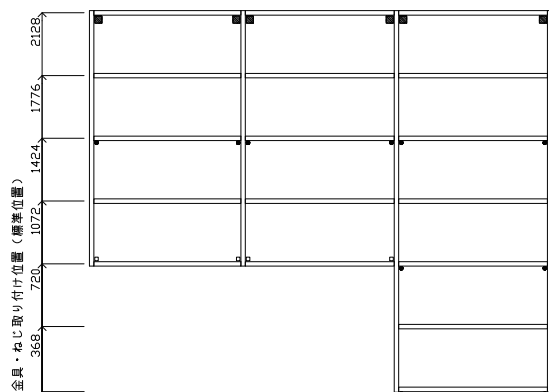
- ・方立 ・カウンター ・扉
- ・棚板 ・フィルター ・引出し
- ・背板

②固定棚推奨位置・電源取り出し位置について

コンセントの取付位置は推奨位置になります。追加棚板と同じ高さに設置すると、コンセントが使用しづらくなりますのでご注意ください。

【参考】金具・ねじ取り付け位置（標準位置）

- 固定棚 (受け部材+ねじ)
- ジョイントピン (大)
- ジョイントピン (小)



08-6 納戸

組合せ部材一覧表

No	品名	品番	数	備考
1	方立	QFR19M (QFR1MW6C6S6STY1)	1	
2	棚板	QFR1PW086CSTY1	1	天板・地板含む
3	方立	QFR1MW6C6S6ETY1	1	
4	方立	QFR1MA4C4E4STY1	1	
5	棚板	QFR19P (QFR1PA084CSTYN)	1	
6	方立	QFR1MA4C4S4STY1	1	
7	棚板	QFR1PA084CSTYN	1	

Panasonic

キュビオスカタログプラン08-6
CUBIOS ウォールナット柄 (TY)
ウォールナット柄 (TY)

縮尺
1 / 30

代理店様名

ご担当

販売店様名

ご担当

担当

図番

WYD64A

■コンセント開口寸法

トリプルコンセント 品番:QFR1Q00C0 (G) 接地付きダブルコンセント 品番:QFR1Q00C1 (G)	TV端子付きコンセント 品番:QFR1Q00C2 (G) TELモジュラ付きコンセント 品番:QFR1Q00C3 (G) LAN付きコンセント 品番:QFR1Q00C4 (G)	マルチメディアコンセント 品番:QFR1Q00C5 (G) マルチメディアコンセント (CS対応) 品番:QFR1Q00C6 (G)

※各ユニットでの加工位置はプラン図をご確認下さい。
※背板にコンセントを設置する場合、背板の開口形状と同じ形状で、その背面の壁にも開口加工を行ってください。

電気工事について

- ・電気配線工事は、「電気設備技術基準」や「内線規程」に従って確実に行ってください。配線工事は電気工事士の資格が必要です。
- ・本体取り付け前にあらかじめ、指定位置に適用電線・ケーブルを配線して下さい。

■コンセントを付ける場合

① 抜コ ンセ ン止 めソ ケット	定格	15A 125V	③ C A T 5 E	適用	FCC規格Part168に規定する モジュラプラグ (8極8心) および同等品	
	適合規格	電気用品安全法 (特定電気用品)		適用電線	4対非シールドツイステドペアケーブル (CAT5E) (CAT5E対応UTPケーブル) 心線径 銅単線: AWG24 (φ0.5)	
	適合規格	JIS C8303 (配線用差込接続器)		④ T E L	適用	FCC規格Part168に規定する モジュラプラグ (6極2心) および同等品
	適合電線	600Vビニル絶縁電線 (1V)、600Vビニルシースケーブル (VVF) φ1.6、φ2単線専用			適用電線	2対カット型PVC屋内線 2対電子ボタ電話用ケーブル φ0.4~φ0.65 Cu (銅) 単線専用 〔推奨電線φ0.5~φ0.65〕
② テ レ ビ タ ー ミ ナ ル	適応周波数帯	10MHz~3224MHz	④ T E L	適用	FCC規格Part168に規定する モジュラプラグ (6極2心) および同等品	
	適合コネクタ	JEITA (RC-5221A) 適合 高周波同軸C13形コネクタ JEITA (RC-5223B) 適合 高周波同軸C15形コネクタ		適用電線	2対カット型PVC屋内線 2対電子ボタ電話用ケーブル φ0.4~φ0.65 Cu (銅) 単線専用 〔推奨電線φ0.5~φ0.65〕	
	適合ケーブル	高周波同軸ケーブル 特性インピーダンス75Ω型: S-5C-FB				
	配線本数	1本 (入力)				
	電流通過端子	入力 (1N) - TV接続口 (7アウトレット)				

■電源線、情報線対応表

	QFR1Q00C0 (G)	QFR1Q00C1 (G)	QFR1Q00C2 (G)	QFR1Q00C3 (G)	QFR1Q00C4 (G)	QFR1Q00C5 (G)	QFR1Q00C6 (G)
①コンセント	○	○	○	○	○	○	○
②テレビターミナル	-	-	○	-	-	○	○
③CAT5E	-	-	-	-	○	○	○
④TEL	-	-	-	○	-	○	○

■納まり部材の取り合い

□各納まり部材の納まり図

		壁との取り合い			側面 (開放面)
		納まり部材 なし	目地棒	間口 フィルター	
天井 フィルター					
	上部	目地棒			
		納まり部材 なし			
フロア ユニット					
	ウォール ユニット・ フロート ユニット				



キュービオスカタログプラン08-6
CUBIOS ウォールナット柄 (TY)
ウォールナット柄 (TY)

縮尺
1 / 30

代理店
様名

ご担当

販売店
様名

ご担当

担
当

図番
WYD64A