

御 参 考 見 積 書

出力日 : 2022/07/05 **Panasonic**

(件名) キュビオスカタログプラン 0 6 - 4

見積日	物件No	提案No
2022/07/01	J97R3	WYCLZA

会社名	
担当者	

合計金額	(税抜)	¥510,800
	(税込)	¥561,880 (税率 1 0 %)

内訳	金額	内訳	金額
[収納] キュビオス (2 0 2 1 年 1 0 月 発 売)	510,800		

見積条件

本見積書の有効期限は、見積日付より3ヵ月です。
ご発注・お問い合わせには、お名前(フルネーム)・物件NOをお申し付け下さい。
本見積金額はメーカー希望小売価格です。消費税・工事費が含まれておりません。
『安全に関するご注意』として、カタログ・施工説明書を必ずご覧下さい。
現場の状況により、お見積の内容・金額が変わることがあります。

備考

受注生産品・Uオーダー品の受注後のキャンセルは、別途キャンセル料が発生いたします。
あらかじめご了承下さい。

建築条件

--

内訳金額は、メーカー希望小売価格(税抜)です。

見積明細書

見積日	物件No	提案No
2022/07/01	J97R3	WYCLZA

Panasonic

(件名) キュビオスカタログプラン06-4

担当者

出力日: 2022/07/05

No	デザイン	品番	品名	サイズ(m/m)	数量	単価	金額	備考
収納								
■ キュビオス(2021年10月発売)								
06-4ランドリー キュビオス 2021年10月発売 チェリー柄 (CY)								
	Uオーダー	QFR19P	02 W520用 棚W550H3D43	520 X 427 X 25	1	11,400	11,400	QFR1PC053CSCYN *
		QFR1PW053CSCYN	棚W550H3D430フロア標準CY	525 X 427 X 25	1	26,200	26,200	*
		QFR1PW083CSCYN	棚W860H3D430フロア標準CY	835 X 427 X 25	1	32,100	32,100	*
	Uオーダー	QFR19M	07 ダボ孔 方立H6D430フロア6	25 X 430 X 2140	1	33,900	33,900	QFR1MW6C6W6WCY1 *
		QFR1PC086CLCYN	棚W860H6D430衣類側面LCY	835 X 427 X 25	1	30,100	30,100	*
		QFR1H081NS1	ハンガーパイプ W860	835 X 15 X 30	1	2,900	2,900	*
		QFR1H081NS1	ハンガーパイプ W860	835 X 15 X 30	1	2,900	2,900	*
		QFR1PC086CSCYN	棚W860H6D430オブフ標準CY	835 X 427 X 25	1	32,100	32,100	*
	Uオーダー	QFR19P	13 W520用 棚W550H1D43	520 X 427 X 25	1	26,900	26,900	QFR1PA051CSCYN *
		QFR1PA051CSCYN	棚W550H1D430ウォール標準CY	525 X 427 X 25	1	17,900	17,900	*
		QFR1PA081CSCYN	棚W860H1D430ウォール標準CY	835 X 427 X 25	1	23,300	23,300	*
	Uオーダー	QFR19KY	W1932 集成材カウンタW2200	1932 X 455 X 24	1	89,800	89,800	QFR1K22HHCUYCY *
	Uオーダー	QFR19R	W1928用 サポートランナーL21	1928 X 25 X 25	1	14,300	14,300	QFR1R21HHLs *
		QFR1MW3C3E3SCY1	方立H3D430フロア3E3SCY1枚	25 X 430 X 1084	1	16,600	16,600	*
		QFR1MW3C3S3SCY2	方立H3D430フロア3S3SCY2枚	25 X 430 X 1084	1	39,600	39,600	*
		QFR1MW6C6S6ECY1	方立H6D430フロア6S6ECY1枚	25 X 430 X 2140	1	22,900	22,900	*
		QFR1MW6C6W6SCY1	方立H6D430フロア6W6SCY1枚	25 X 430 X 2140	1	26,100	26,100	*
		QFR1MA1C1E1SCY1	方立H1D430ウォー1E1SCY1枚	25 X 430 X 377	1	12,100	12,100	*
		QFR1MA1C1S1SCY2	方立H1D430ウォー1S1SCY2枚	25 X 430 X 377	1	33,000	33,000	*
		QFR1TW0530ECY1	木扉W550H3片開き鍵無CY1枚	543 X 15 X 1049	1	13,800	13,800	*
		QFR1S001WS11	木扉H123・片開き用部品1セット		1	2,800	2,800	*
		QFR1S002S	説明書セット		1	100	100	*
(小計)							510,800	
(商品小計)							510,800	
商品合計						(税抜)	510,800	

見積明細書

Panasonic

見積日	物件No	提案No
2022/07/01	J97R3	WYCLZA

担当者

出力日：2022/07/05

(件名) キュビオスカタログプラン06-4

No	デザイン	品番	品名	サイズ(m/m)	数量	単価	金額	備考
総合計						(税 抜)	510,800	
						(税 込)	561,880	

(税率10%)



Life with CUBIOS

ご提案プラン

プランサイズ

幅 : 3677mm
高さ : 2140mm
奥行 : 430mm

ユニット種類

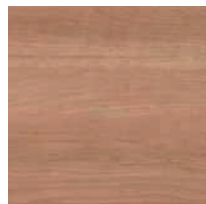
背板なし

430mm (背板なし)



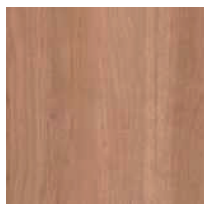
ご選択の色柄

扉



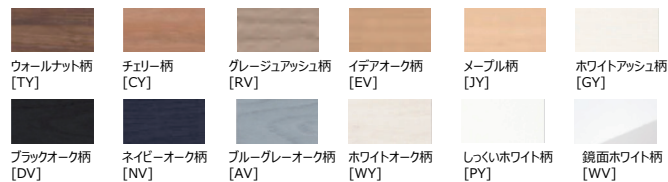
チェリー柄(CY)

ユニット



チェリー柄(CY)

扉柄 バリエーション



ユニット柄 バリエーション



収納サイズ の目安 (単位: mm)

※収納イメージは奥行280の場合です。



WEBでかんたんに
プランニングできます



プラン例のご紹介

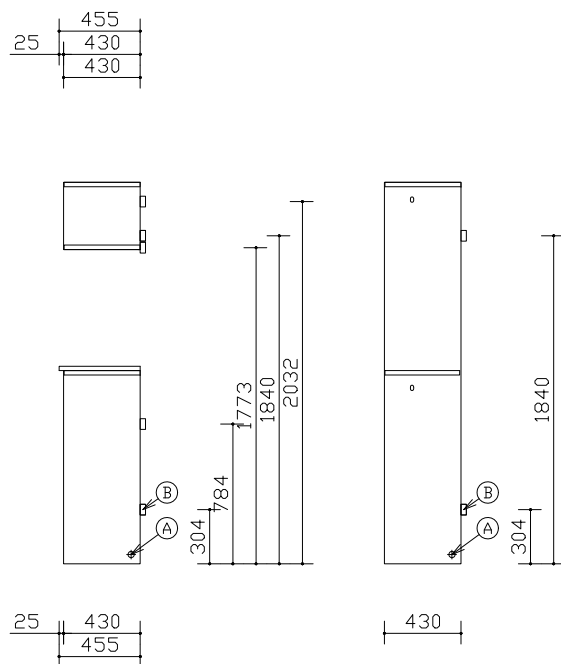


組合せ部材一覧表

A	配線穴（有効径28mm）
B	固定用本栓（建築工専用）

No	品名	品番	数	備考
* 21	サポートランナー	QFR19R (QFR1R21HHLS)	1	
* 22	説明書セット	QFR1S002S	1	

*印の商品は、図面表示していません



06?4ランドリー

断面図

図面は組み合わせの参考例です
見積書もあわせてご確認ください。

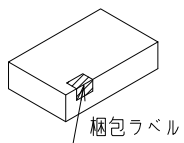
Panasonic	キュビオスカタログプラン06-4	縮尺 1 / 30	代理店 様名 ご担当	販売店 様名 ご担当	担 当	図番
	CUBIOSチェリー柄 (CY) チェリー柄 (CY)					WYCLZA

施工補助図

施工前に必ずご確認ください。

①搬入・開梱手順について

下順で搬入・開梱・組立して下さい。



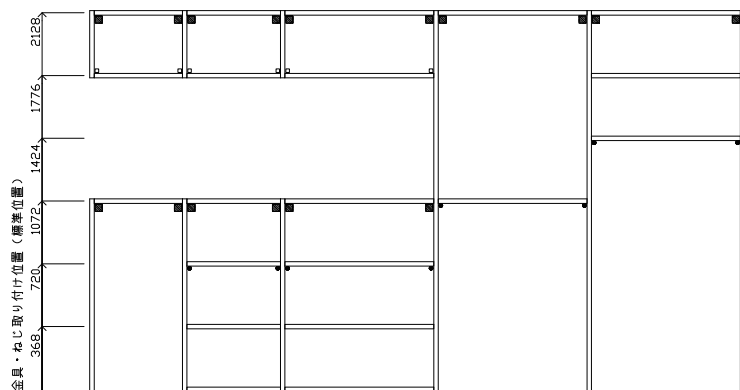
- ・方立
- ・棚板
- ・背板
- ・カウンター
- ・フィルター
- ・扉
- ・引出し

②固定棚推奨位置・電源取り出し位置について

コンセントの取付位置は推奨位置になります。追加棚板と同じ高さに設置すると、コンセントが使用しづらくなりますのでご注意ください。

【参考】金具・ねじ取り付け位置（標準位置）

- 固定棚 (受け部材+ねじ)
- ジョイントピン (大)
- ジョイントピン (小)



06?4ランドリー

組合せ部材一覧表

No	品名	品番	数	備考
1	方立	QFR1MW3C3E3SCY1	1	
2	棚板	QFR19P (QFR1PC053CSCYN)	1	
3	方立	QFR1MW3C3S3SCY2	1	2枚入り
4	棚板	QFR1PW053CSCYN	1	
5	棚板	QFR1PW083CSCYN	1	
6	方立	QFR19M (QFR1MW6C6W6WCY1)	1	
7	棚板	QFR1PC086CLCYN	1	
8	方立	QFR1MW6C6W6SCY1	1	
9	棚板	QFR1PC086CSCYN	1	
10	方立	QFR1MW6C6S6ECY1	1	
11	方立	QFR1MA1C1E1SCY1	1	
12	棚板	QFR19P (QFR1PA051CSCYN)	1	
13	方立	QFR1MA1C1S1SCY2	1	2枚入り
14	棚板	QFR1PA051CSCYN	1	
15	棚板	QFR1PA081CSCYN	1	

Panasonic

キュービオスカタログプラン06-4
CUBIOS チェリー柄 (CY)
チェリー柄 (CY)

縮尺
1 / 30

代理店様名
ご担当

販売店様名
ご担当

担当

図番
WYCLZA

■コンセント開口寸法

トリプルコンセント 品番: QFR1Q00C0 (G) 接地付きダブルコンセント 品番: QFR1Q00C1 (G)	TV端子付きコンセント 品番: QFR1Q00C2 (G) TELモジュラ付きコンセント 品番: QFR1Q00C3 (G) LAN付きコンセント 品番: QFR1Q00C4 (G)	マルチメディアコンセント 品番: QFR1Q00C5 (G) マルチメディアコンセント (CS対応) 品番: QFR1Q00C6 (G)

※各ユニットでの加工位置はプラン図をご確認下さい。
※背板にコンセントを設置する場合、背板の開口形状と同じ形状で、その背面の壁にも開口加工を行ってください。

電気工事について
・電気配線工事は、「電気設備技術基準」や「内線規程」に従って確実に行ってください。
配線工事は電気工事士の資格が必要です。
・本体取り付け前にあらかじめ、指定位置に適用電線・ケーブルを配線して下さい。

■コンセントを付ける場合

① 抜コ ンセ ン止 めソ ツト	定格	15A 125V	③ C A T 5 E	適用	FCC規格Part168に規定する モジュラプラグ (8極8心) および同等品
	適合規格	電気用品安全法 (特定電気用品)		適用電線	4対非シールドツイステドペアケーブル (CAT5E) (CAT5E対応UTPケーブル) 心線径 銅単線: AWG24 (φ0.5)
	適合規格	JIS C8303 (配線用差込接続器)			
	適合電線	600Vビニル絶縁電線 (1V)、600Vビニルソース ケーブル (VVF) φ1.6、φ2単線専用			
② テ レ ビ タ ー ミ ナ ル	適応周波数帯	10MHz~3224MHz	④ T E L	適用	FCC規格Part168に規定する モジュラプラグ (6極2心) および同等品
	適合コネクタ	JEITA (RC-5221A) 適合 高周波同軸C13形コネクタ JEITA (RC-5223B) 適合 高周波同軸C15形コネクタ		適用電線	2対カット型PVC屋内線 2対電子ボックステル用ケーブル φ0.4~φ0.65 Cu (銅) 単線専用 [推奨電線φ0.5~φ0.65]
	適合ケーブル	高周波同軸ケーブル 特性インピーダンス75Ω型: S-5C-FB			
	配線本数	1本 (入力)			
	電流通過端子	入力 (1N) - TV接続口 (7アウトレット)			

■電源線、情報線対応表

	QFR1Q00C0 (G)	QFR1Q00C1 (G)	QFR1Q00C2 (G)	QFR1Q00C3 (G)	QFR1Q00C4 (G)	QFR1Q00C5 (G)	QFR1Q00C6 (G)
①コンセント	○	○	○	○	○	○	○
②テレビターミナル	-	-	○	-	-	○	○
③CAT5E	-	-	-	-	○	○	○
④TEL	-	-	-	○	-	○	○

■納まり部材の取り合い

□各納まり部材の納まり図

		壁との取り合い			側面 (開放面)
		納まり部材 なし	目地棒	間口 フィルター	
天井 フィルター					
	上部	目地棒			
		納まり部材 なし			
フロア ユニット					
	下部	ウォール ユニット・ フロート ユニット			



キュービオスカタログプラン06-4
CUBIOS チェリー柄 (CY)
チェリー柄 (CY)

縮尺
1 / 30
代理店様名

ご担当
販売店様名
ご担当
担当
図番
WYCLZA