

御 参 考 見 積 書

出力日 : 2022/07/05 **Panasonic**

(件名) キュビオスカタログプラン 0 1 - 1

見積日	物件No	提案No
2022/07/01	J97R3	WX84BA

会社名	
担当者	

合計金額	(税抜)	¥375,200
	(税込)	¥412,720 (税率 1 0 %)

内訳	金額	内訳	金額
[収納] キュビオス(2 0 2 1 年 1 0 月 発 売)	375,200		

見積条件

本見積書の有効期限は、見積日付より3ヵ月です。
ご発注・お問い合わせには、お名前(フルネーム)・物件NOをお申し付け下さい。
本見積金額はメーカー希望小売価格です。消費税・工事費が含まれておりません。
『安全に関するご注意』として、カタログ・施工説明書を必ずご覧下さい。
現場の状況により、お見積の内容・金額が変わることがあります。

備考

受注生産品・Uオーダー品の受注後のキャンセルは、別途キャンセル料が発生いたします。
あらかじめご了承下さい。

建築条件

--

内訳金額は、メーカー希望小売価格(税抜)です。

見積明細書

見積日	物件No	提案No
2022/07/01	J97R3	WX84BA

Panasonic

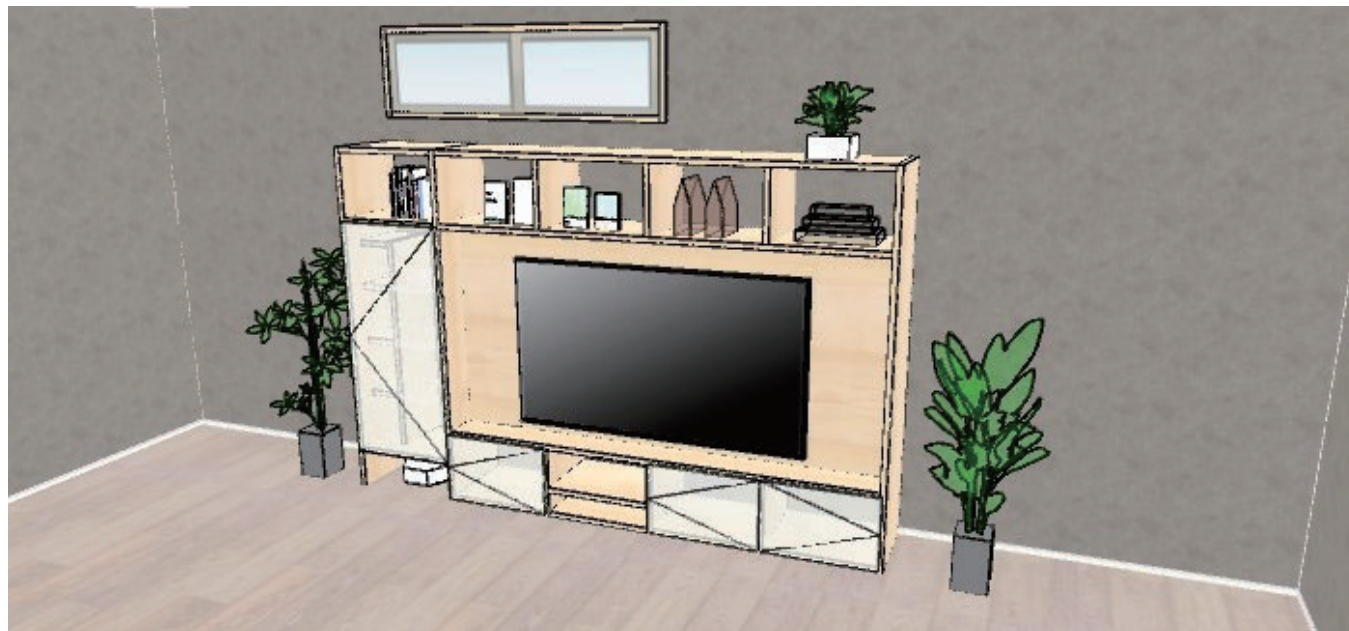
担当者

(件名) キュビオスカタログプラン01-1

出力日: 2022/07/05

No	デザイン	品番	品名	サイズ(m/m)	数量	単価	金額	備考
収納								
■ キュビオス(2021年10月発売)								
01-1リビング キュビオス 2021年10月発売 しっくいホワイト柄(PY)								
		QFR1PC055CVJY1	棚W550H5D430掃除用具1JY	525 X 427 X 25	1	22,000	22,000	*
		QFR1PC055CVJY2	棚W550H5D430掃除用具2JY	195 X 325 X 1092	1	15,400	15,400	*
		QFR1SVH55AB	掃除用具ユニット用収納フック1個入り		1	4,400	4,400	*
		QFR1PW225CJJY2	棚W2200H5D430テレビJ2JY	25 X 428 X 355	1	12,400	12,400	*
		QFR1PW225CJJY3	棚W2200H5D430テレビJ3JY	2175 X 429 X 25	1	53,800	53,800	*
		QFR1PW225CJJY4	棚W2200H5D430テレビJ4JY	25 X 428 X 327	1	12,400	12,400	*
		QFR1BW225JJY2	背板W2200H5テレビJJY2	2175 X 15 X 1040	1	38,800	38,800	*
		QFR1PW225CJJY1	棚W2200H5D430テレビJ1JY	2175 X 429 X 25	1	55,400	55,400	*
		QFR1MW5C5E5VJY1	方立H5D430フロア5E5VJY1枚	25 X 430 X 1788	1	20,900	20,900	*
		QFR1MW5C5J5EJY1	方立H5D430フロア5J5EJY1枚	25 X 430 X 1788	1	20,900	20,900	*
		QFR1MW5C5S5JJY1	方立H5D430フロア5S5JJY1枚	25 X 430 X 1788	1	24,100	24,100	*
		QFR1TW0510EPY2	木扉W550H1片開き鍵無PY2枚	543 X 15 X 345	1	16,600	16,600	*
		QFR1TW0510EPY1	木扉W550H1片開き鍵無PY1枚	543 X 15 X 345	1	8,300	8,300	*
		QFR1TW054LVPY1	木扉W550H4片開き掃除左吊PY1枚	543 X 15 X 1209	1	30,600	30,600	*
		QFR1P05CMTKJY	追加棚W550D430配線用JY	525 X 404 X 25	1	7,600	7,600	*
		QFR1S001WS11	木扉H123・片開き用部品1セット		1	2,800	2,800	*
		QFR1S001WS12	木扉H123・片開き用部品2セット		1	5,600	5,600	*
		QFR1S001WSV1	木扉 掃除用具扉用部品 1セット		1	5,500	5,500	*
		QFR1SVK55AB	掃除用具扉用バスケット3個入り		1	17,600	17,600	*
		QFR1S002S	説明書セット		1	100	100	*
(小計)							375,200	
(商品小計)							375,200	
商品合計						(税抜)	375,200	
総合計						(税抜)	375,200	
						(税込)	412,720	

(税率10%)



Life with CUBIOS

ご提案プラン

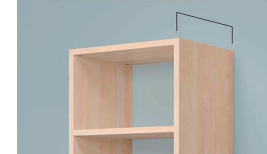
プランサイズ

幅 : 2775mm
 高さ : 1788mm
 奥行 : 430mm

ユニット種類

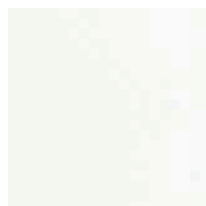
背板なし

430mm (背板なし)



ご選択の色柄

扉



しっくいホワイト柄(PY)

ユニット



メープル柄(JY)

扉柄 バリエーション



ユニット柄 バリエーション



収納サイズ の目安 (単位: mm)

※収納イメージは奥行き280の場合です。



WEBでかんたんに
プランニングできます



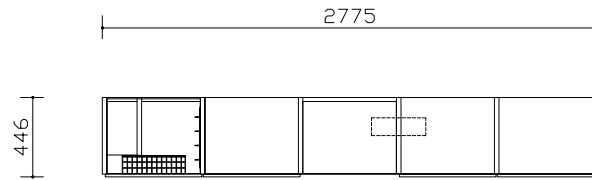
プラン例のご紹介



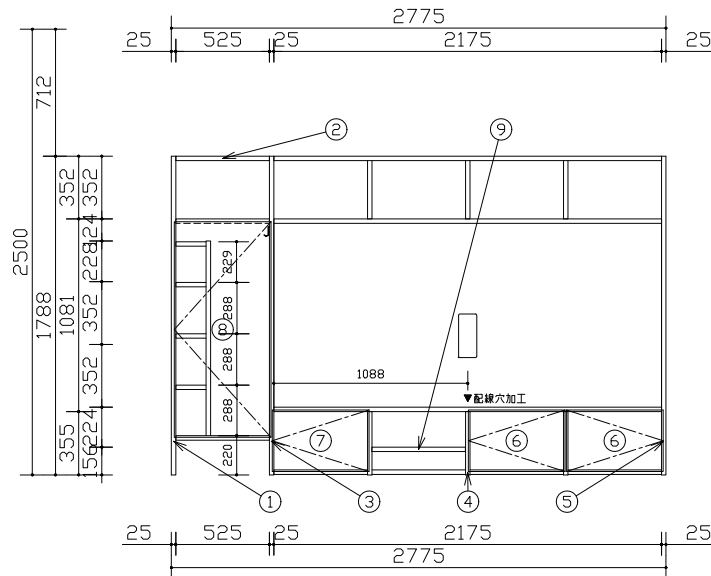
組合せ部材一覧表

A	配線穴（有効径28mm）
B	固定用木材（建築工用）

No	品名	品番	数	備考
1	方立	QFR1MW5C5E5VJY1	1	
2	棚板	QFR1PC055CVJY1	1	
2	棚板	QFR1PC055CVJY2	1	収納小棚用
2	掃除用具ユニット用収納フック	QFR1SVH55AB	1	
3	方立	QFR1MW5C5S5JJY1	1	
4	棚板	QFR1PW225CJJY2	1	下段仕切板
4	棚板	QFR1PW225CJJY3	1	上段天板・地板
4	棚板	QFR1PW225CJJY4	1	上段仕切板
4	背板	QFR1BW225JJY2	1	中段用
4	棚板	QFR1PW225CJJY1	1	下段天板・地板
5	方立	QFR1MW5C5J5EJY1	1	
6	扉	QFR1TW0510EPY2	1	2枚入り
7	扉	QFR1TW0510EPY1	1	
8	扉	QFR1TW054LVPY1	1	
9	配線用棚板	QFR1P05CMTKJY	1	
* 10	扉H123・片開き用部品	QFR1S001WS11	1	
* 11	扉H123・片開き用部品	QFR1S001WS12	1	2セット
* 12	扉掃除用具用部品	QFR1S001WSV1	1	
* 13	掃除用具用バスケット	QFR1SVK55AB	1	3個入り
* 14	説明書セット	QFR1S002S	1	



平面図



01-1リビング

主な仕様

- ・基本商品 : キュビオス
- ・本体色柄 : メープル柄 (JY)
- ・扉色柄 : しゃくいホワイト柄 (PY)
- ・組み合わせサイズ : W2775 × D446 × H1788
- ・扉 : 化粧シート貼りパーティクルボード
- ・ガラス扉 : ガラス部：ガラス+飛散防止フィルム
- ・フレーム部 : アルミ押し出し品グレー塗装仕上げ
- ・本体内装 : 化粧シート貼りパーティクルボード

*印の商品は、図面表示していません

- ・図面の商品幅寸法は誤差を含まない寸法です。施工時の仕上がりは図面寸法よりも大きく仕上がる場合があります。（目安：1ユニット当り 0.5~1.0mm程度）
- ・ユニットを設置するために、天井と側面（左右どちらか一方）にクリアランスが必要です。（すべてのユニット 天井：15mm以上、ウォールユニット 側面：30mm以上）
- ・カウンターは図面表記寸法は製品仕上がり寸法で、チリを含んでいます。

Panasonic

キュビオスカタログプラン01-1
CUBIOS メープル柄 (JY)
しゃくいホワイト柄 (PY)

縮尺
1 / 30

代理店様名

ご担当

販売店様名

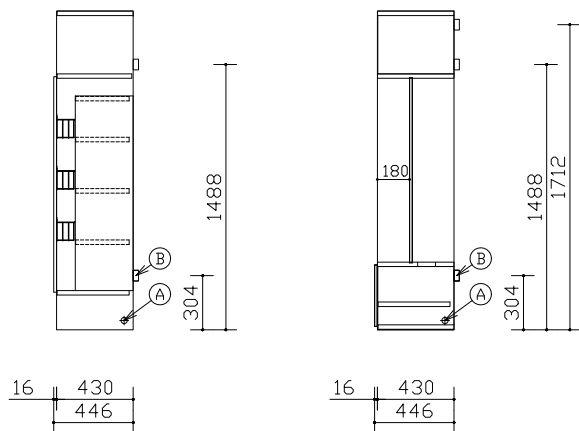
ご担当

担当

図番

WX84BA

A	配線穴 (有効径28mm)
B	固定用木栓 (建築工専用)



01-1 リビング

断面図

図面は組み合わせの参考例です
見積書もあわせてご確認ください。

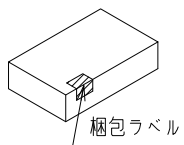
Panasonic	キュービオスカタログプラン01-1	縮尺	代理店様名	販売店様名	ご担当	担	担	図番
	CUBIOSメープル柄 (JY) しっくいホワイト柄 (PY)							1 / 30

施工補助図

施工前に必ずご確認ください。

①搬入・開梱手順について

下順で搬入・開梱・組立して下さい。



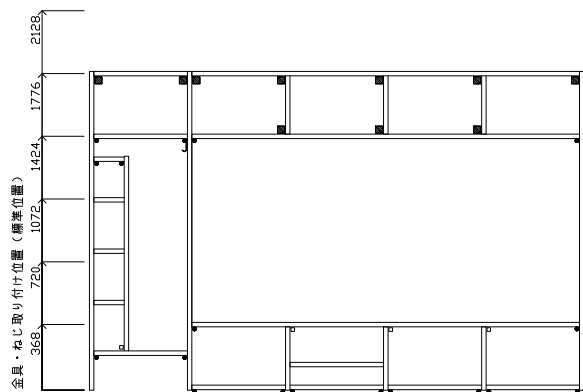
- 青
 - 黄
 - 赤
- ・方立
 - ・カウンター
 - ・扉
 - ・棚板
 - ・フィルター
 - ・引出し
 - ・背板

②固定棚推奨位置・電源取り出し位置について

コンセントの取付位置は推奨位置になります。追加棚板と同じ高さに設置すると、コンセントが使用しづらくなりますのでご注意ください。

【参考】金具・ねじ取り付け位置（標準位置）

- 固定棚 (受け部材+ねじ)
- ジョイントピン (大)
- ジョイントピン (小)



01-1リビング

組合せ部材一覧表

No	品名	品番	数	備考
1	方立	QFR1MW5C5E5VJY1	1	
2	棚板	QFR1PC055CVJY1	1	
2	棚板	QFR1PC055CVJY2	1	収納小棚用
2	掃除用具ユニット用収納フック	QFR1SVH55AB	1	
3	方立	QFR1MW5C5S5JJY1	1	
4	棚板	QFR1PW225CJJY2	1	下段仕切板
4	棚板	QFR1PW225CJJY3	1	上段天板・地板
4	棚板	QFR1PW225CJJY4	1	上段仕切板
4	背板	QFR1BW225JJY2	1	中段用
4	棚板	QFR1PW225CJJY1	1	下段天板・地板
5	方立	QFR1MW5C5J5EJY1	1	

Panasonic

キュビオスカタログプラン01-1
CUBIOS しっくいホワイト柄 (PY)
メープル柄 (JY)

縮尺
1 / 30

代理店様名
ご担当

販売店様名
ご担当

担当

図番
WX84BA

■コンセント開口寸法

トリプルコンセント 品番: QFR1Q00C0 (G) 接地付きダブルコンセント 品番: QFR1Q00C1 (G)	TV端子付きコンセント 品番: QFR1Q00C2 (G) TELモジュラ付きコンセント 品番: QFR1Q00C3 (G) LAN付きコンセント 品番: QFR1Q00C4 (G)	マルチメディアコンセント 品番: QFR1Q00C5 (G) マルチメディアコンセント (CS対応) 品番: QFR1Q00C6 (G)

※各ユニットでの加工位置はプラン図をご確認下さい。
※背板にコンセントを設置する場合、背板の開口形状と同じ形状で、その背面の壁にも開口加工を行ってください。

電気工事について
・電気配線工事は、「電気設備技術基準」や「内線規程」に従って確実に行ってください。
配線工事は電気工事士の資格が必要です。
・本体取り付け前にあらかじめ、指定位置に適用電線・ケーブルを配線して下さい。

■コンセントを付ける場合

① 抜コ ンセ ン止 めソ ツト	定格	15A 125V	③ C A T 5 E	適用	FCC規格Part168に規定する モジュラプラグ (8極8心) および同等品
	適合規格	電気用品安全法 (特定電気用品)		適用電線	4対非シールドツイストペアケーブル (CAT5E) (CAT5E対応UTPケーブル) 心線径 銅単線: AWG24 (φ0.5)
	適合規格	JIS C8303 (配線用差込接続器)			
	適合電線	600Vビニル絶縁電線 (1V)、600Vビニルソース ケーブル (VVF) φ1.6、φ2単線専用			
② テ レ ビ タ ー ミ ナ ル	適応周波数帯	10MHz~3224MHz	④ T E L	適用	FCC規格Part168に規定する モジュラプラグ (6極2心) および同等品
	適合コネクタ	JEITA (RC-5221A) 適合 高周波同軸C13形コネクタ JEITA (RC-5223B) 適合 高周波同軸C15形コネクタ		適用電線	2対カット型PVC屋内線 2対電子ボックステル用ケーブル φ0.4~φ0.65 Cu (銅) 単線専用 〔推奨電線φ0.5~φ0.65〕
	適合ケーブル	高周波同軸ケーブル 特性インピーダンス75Ω型: S-5C-FB			
	配線本数	1本 (入力)			
	電流通過端子	入力 (1N) - TV接続口 (7アウト)			

■電源線、情報線対応表

	QFR1Q00C0 (G)	QFR1Q00C1 (G)	QFR1Q00C2 (G)	QFR1Q00C3 (G)	QFR1Q00C4 (G)	QFR1Q00C5 (G)	QFR1Q00C6 (G)
①コンセント	○	○	○	○	○	○	○
②テレビターミナル	-	-	○	-	-	○	○
③CAT5E	-	-	-	-	○	○	○
④TEL	-	-	-	○	-	○	○

■納まり部材の取り合い

□各納まり部材の納まり図

		壁との取り合い			側面 (開放面)
		納まり部材 なし	目地棒	間口 フィルター	
天井 フィルター					
	上部	目地棒			
		納まり部材 なし			
フロア ユニット					
	ウォール ユニット・ フロート ユニット				



キュービオスカタログプラン01-1
CUBIOS っくいホワイト柄 (PY)
メープル柄 (JY)

縮尺
1 / 30
代理店様名

ご担当
販売店様名
ご担当
担当
図番
WX84BA