



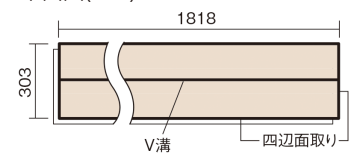
この線の長さが100mmの時、床材は原寸大で表示されています。

ベリティスフロア トリプルコート

グレイジュヒッコリー柄(シート)

KESV2TGT 43,890円 (税抜39,900円)/ケース(3.3㎡)

■平面図(mm)



幅303mm 長さ1818mm 総厚12mm

※この資料は拡大・縮小なしで印刷した場合に、ほぼ原寸になるように作成していますが、プリンタの設定などにより実寸にならない場合があります。
※掲載価格は希望小売価格です。工事費は含まれておりません。実物とは色柄が異なりますので、現物の商品サンプルなどでお確かめください。

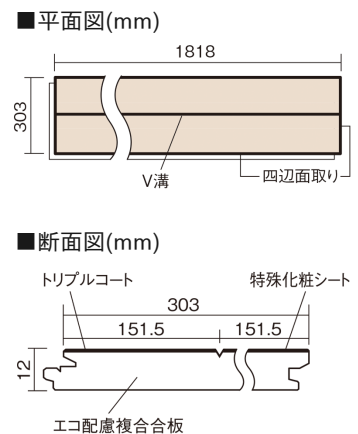
ベリティスの建具とコーディネートして、空間に統一感を演出できます。



ベリティスフロアートリプルコート

グレージュヒッコリー柄(シート) **KESV2TGT** **43,890円** (税抜39,900円)/ケース(3.3㎡)

サイズ	幅303mm 長さ1818mm 総厚12mm
表面仕上げ	トリプルコート
基材	エコ配慮複合合板
表面材	特殊化粧シート
防音性能/軽量 床衝撃音遮音等級	-
梱包入数	1ケース6枚入(3.3㎡)



F☆☆☆☆ 4VOC基準適合(床材建材)

- 複数の柄パターンで、ムクの風合いと深みを表現します。施工時には仮並べを行い、部屋全体の色・柄のバランスをご確認ください。
- 「エコ配慮」とは、木質系の再生資源及びパナソニック独自基準に基づく、再生可能な森林から産出された木材(森林認証材、植林材、国産材など)を使用していることを表しています。
- 「複合合板」とは、複数の板を接着剤で貼り合わせたり、表面の傷や凹みに配慮した材料などを複合させた基材のことを表しています。
- ※1 一般の木質系床材に比べ、ペットの傷や汚れに配慮した床材となっておりますが、必ずしも傷や汚れがつかないというわけではありません。
- ※2 ペット対応時や、洗面所・トイレなどへの施工時には、さねの接合部にシリコンシーリング・さね部専用ボンド(KE9501E)を施してください。
- ※3 ペットの排泄物などを放置すると変色や膨れなど不具合の原因となるため、すぐに拭き取ってください。
- ※4 表面保護のためワックスもかけられますが、床材表面の塗膜性能は発揮できなくなります。
- ※5 球状及び金属製キャスターや、小径のキャスター付き家具はご使用をお避けください。へこみや傷が発生する場合があります。
- ※6 ●土足で使用した場合は、上履きでの使用よりも摩耗が早くなります。
- 砂の持ち込みや水がかり防止のために出入口にはマットを敷いてください。
- バブリックトイレなど、水気の多いところでは使用しないでください。
- 水が付着したら、すみやかにふき取ってください。濡れた傘・雨靴・マット・雑巾などを放置しておく、滑りや転倒などの原因となります。また、しみ・変色・膨れなどで美観を損なうことがあります。
- 金属製キャスターや大型配膳車は床表面に傷やへこみをつける場合がありますので使用しないでください。
- ブラシマシン等は床材表面を傷つける場合がありますので、使用しないでください。●スチームモップは使用しないでください。床材表面が傷むおそれがあります。
- 土足の部位にも採用できるように一般の木質系床材よりもすり傷に強い塗膜性能はございますが、一般住宅、公共・商業施設共にひきずり傷、ひっかけ傷、えぐれ傷、へこみ傷など、外的衝撃が大きい場合に基材部分に及ぶような傷がつくことがあります。