

自分  
スタイル

Enjoy!  
Your Room

空間展示 仕様書

# 自分スタイル

Enjoy!  
Your Room

商品一覧【建材】

## こだわりのインテリア部材で 自分好みの空間に

1 ベリティスフロアー-W  
クラフト



color : フォギーホワイト色

2 ラビスタイルフロアー



color : モルタルグレー

3 ラビスタイルフロアー



color : ライムホワイト

4 アーキスペックフロアー-W  
バケットA



color : フレンチヘリンボーン  
セットユーカリ色

5 ベリティスフロアー-W  
クラフト



color : グレージュ色

9 カスタムパーツ



有孔化粧ボード

10 カスタムパーツ



羽目板

11 カスタムパーツ



マグネット対応化粧ボード

12 カスタムパーツ



リビング化粧ボード

13 クラフトレーベル  
塗れるドア 引戸



14 クラフトレーベル  
玄関用収納 コンポリア



15 室内窓



16 外壁材  
SOLIDO



6 フレームシェルフ



壁付け

7 フレームシェルフ



天吊り

8 アイシェルフ





### 壁材

SOLIDO タイプF coffee  
標準価格：870円/枚  
(188(働き幅)910×t5.5)



### 室内窓

FIX窓  
本体：オフブラック色  
透明熱処理ガラス  
見切り枠：ブラックオーク柄  
UW1114×UH1070  
標準価格：180,000円(税抜)

### 収納

★クラフトレーベル玄関用収納コンボリア  
扉：框タイプ ブラックオーク柄  
カウンター：集成材 ウォールナット色  
取っ手：T3型 真鍮色  
W1663×D412×H874  
標準価格：245,000円(税抜)

### 内装ドア

クラフトレーベル 片開きドア  
本体：LJ型 ブラックオーク柄  
レイン熱処理ガラス(Uオーダー)  
枠：幅広ケーシング枠 ブラックオーク柄  
ハンドル：B1型握り玉 真鍮色  
UW825×UH2035  
標準価格：224,100円(税抜)

### 内装ドア

クラフトレーベル 上吊り引戸  
本体：MF型 グレージュウォールナット柄  
モール熱処理ガラス(Uオーダー)  
枠：幅広ケーシング枠  
グレージュウォールナット柄  
引手：C1型 真鍮色  
UW1470×UH2035  
標準価格：237,000円(税抜)

### 収納

★フレームシェルフ  
フレームイン・壁付け  
フレーム：オフブラック色  
棚板：アンティークブラウン色  
W745×H900(棚板1枚追加)  
標準価格：65,200円(税抜)

### 床材

アーキスバックフロア-W  
パーケットA フレンチヘリンボーン セットユーカリ色  
標準価格：41,000円(税抜)/ケース 3.3㎡

### 玄関框

アーキスバック リフォーム框  
セットユーカリ柄  
標準価格：17,000円(税抜)  
(6尺サイズ)

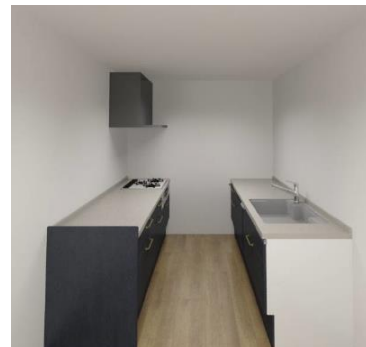
### 造作部材

★ベリテイス 幅木9型  
オフブラック柄  
標準価格：5,800円(税抜)/2本入り  
(H57×L3950×t7)





## キッチン ラクシーナ

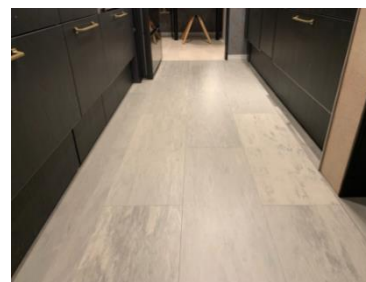


■扉柄  
CX40シリーズ  
ブラックオーク柄  
(XJ)

■カウンター柄  
人造大理石  
グレー

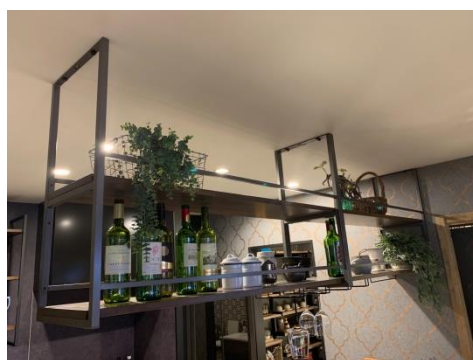
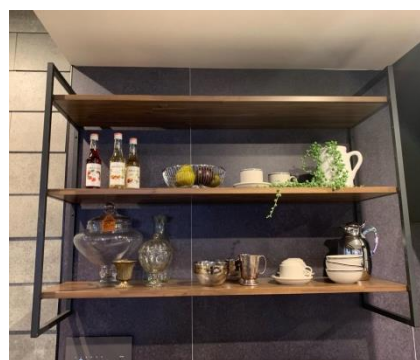
■取っ手  
ハンドル取っ手  
十つまみ取っ手  
ダークゴールド  
(MJG)

キッチンボード  
色柄：ブラック



## 床材

★ラビスタイルフロア  
モルタルグレー  
標準価格：27,500円（税抜） /ケース 1.65㎡



壁紙  
TECIDO  
ESPOIR NEW AGE  
MATE69659039

## 収納

★フレームシェルフ  
フレームイン・壁付け  
フレーム：ブラック色  
棚板：ウォールナット色  
W1219×H900  
標準価格：70,900円（税抜）

## 収納

★フレームシェルフ  
フレームイン・天吊り  
フレーム：ブロンズグレー色  
棚板：ウォールナット色  
オプション：グラスハンガー S ×3  
W1219×H750  
標準価格：118,000円（税抜）×2

## 造作部材

カスタムパーツ  
羽目板 ブラックオーク柄  
標準価格：25,000円（税抜） /10枚入り  
（幅95×長さ3950×t5.5 ※有効幅88）  
見切縁90mm（下）、20mm（上）

## カウンター（笠木）

インテリアカウンター耐水集成タイプ  
ウォールナット色  
L820×D2455  
標準価格：70,500円（税抜）

# 「自分スタイル」空間展示仕様書 ～ダイニング～



## 室内窓

突き出し窓+FIX窓  
 本体：オフブラック色  
 透明熱処理ガラス  
 見切り枠：ブラックオーク柄  
 UW1114×UH1070  
 標準価格：205,000円（税抜）

## 収納

★クラフトレーベル 玄関用収納コンポリア  
 扉：框タイプ グレージュウォールナット柄  
 カウンター：集成材カ ウォールナット色  
 取っ手：T2型 オフブラック色  
 W1263×D412×H874  
 標準価格：183,800円（税抜）

## 床材

★ラピスタイルフローア  
 モルタルグレー  
 標準価格：27,500円（税抜） /ケース 1.65㎡

## 造作部材

★床見切り縁 グレージュ柄  
 標準価格：10,700円（税抜）



## 内装ドア

★クラフトレーベル 塗れるドア 上吊り引戸  
 本体：LF型 ワイルドオーク柄  
 （エイジング塗装加工）  
 チェッカー熱処理ガラス（Uオーダー）  
 枠：幅広ケーシング枠  
 ワイルドオーク柄（Uオーダー）  
 UW1645×UH2035  
 標準価格：239,800円（税抜）



## 造作部材

カスタムパーツ  
 羽目板 グレージュウォールナット柄  
 標準価格：25,000円（税抜） /10枚入り  
 （幅95×長さ3950×t5.5 ※有効幅88）  
 見切り縁 20mm



## 壁紙

TECIDO  
 ESPOIR NEW AGE  
 MATE69659039





## 収納

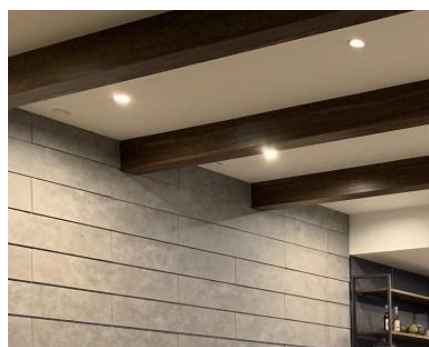
★フレームシェルフ フレームイン・壁付け  
 フレーム：ブラック色 / 棚板：アンティークダーク色  
 W2459×H900  
 標準価格：149,300円（税抜）

## 床材

★ベリテイスフロアーW クラフト  
 グレージュ色  
 標準価格：32,500円（税抜）/ケース 3.3㎡

## 造作部材

★床見切縁  
 グレージュ色  
 標準価格：10,700円（税抜）/1本入り  
 (L3950)



## 造作部材

カスタムパーツ  
 ラッピング化粧ボード（梁用）  
 ウォールナット柄  
 標準価格：21,000円（税抜）/1枚入り  
 （幅447×長さ3950×t2.5）



## カウンター

インテリアカウンター耐水集成タイプ  
 ウォールナット色  
 アーチアングル オフブラック色 ×3  
 標準価格：39,600円（税抜）  
 （L1010×D200×t24）



## 造作部材

★ベリテイス 幅木9型  
 オフブラック柄  
 標準価格：5,800円（税抜）/2本入り  
 （H57×L3950×t7）



## 壁材

SOLID タイプM セメントLAP貼り  
 標準価格：14,500円  
 （W455（動き幅） L3030 ×t15）

# 「自分スタイル」空間展示仕様書 ～ランドリールーム～



## 床材

★ベリティスフロアーW クラフト  
フォギーホワイト色  
標準価格：32,500円（税抜）/ケース 3.3㎡

## 造作部材

ベリティス幅木9型  
しつくいホワイト柄  
標準価格：5,800円（税抜）/ケース2本入り  
（H57×L3950×t7）



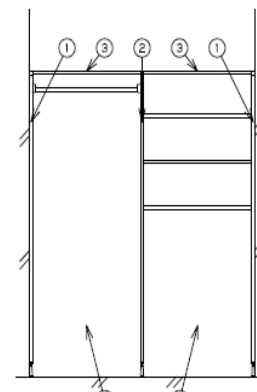
## 内装ドア

クラフトレーベル 上吊り引戸  
本体：PK型 ネイビーオーク柄  
枠：固定枠 しつくいホワイト柄  
引手：C1型 オフブラック色  
UW1470×UH2035  
標準価格：151,200円（税抜）



## 収納

★アイシエルP  
金物：ホワイト色  
木部：ホワイト柄  
W1666×H2000  
標準価格：80,900円（税抜）



## 室内窓

突き出し窓+FIX窓  
本体：オフブラック色 透明熱処理ガラス  
見切り枠：ブラックオーク柄  
UW1114×UH1070  
標準価格：205,000円（税抜）

## カウンター

インテリアカウンター耐水集成タイプ  
しつくいホワイト色  
L1465 X D450  
スチールアングル ×4  
標準価格：76,600円（税抜）



## 壁紙

TECIDO  
36205-3

## 玄関扉

★リフォーム框  
フォギーホワイト柄  
標準価格：14,100円（税抜）  
（6尺サイズ）



# 「自分スタイル」空間展示仕様書 ～洗面室～



## 洗面ドレッシング

シーライン  
D530タイプ  
ブラックオーク柄

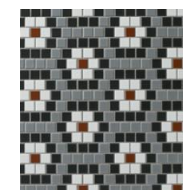


ブラックオーク柄



## 照明

MODIFY  
白熱電球 (LED)  
LGB81531BZ



## タイル

パターンモザイクタイルシート01  
商品番号: PMT-01  
販売元URL:  
<https://material-interior.com/item/126049642>

## 内装ドア

クラフトレーベル 上吊り引き戸  
本体: DE型 ブルーグレーオーク柄  
アクア熱処理ガラス (Uオーダー)  
固定枠: しっくいホワイト柄  
引手: C1型 表示錠 オフブラック色  
UW1470×UH2035  
標準価格: 205,400円 (税抜)

## 床材

★ベリテイスフロアーW クラフト  
フォギーホワイト色  
標準価格: 32,500円 (税抜) /ケース 3.3㎡

## カウンター

インテリアカウンター耐水集成タイプ  
しっくいホワイト色  
L 1800 X D450 (現場カット)  
スチールアングル ×4  
カウンター受け桟 ×2  
標準価格: 84,000円 (税抜)

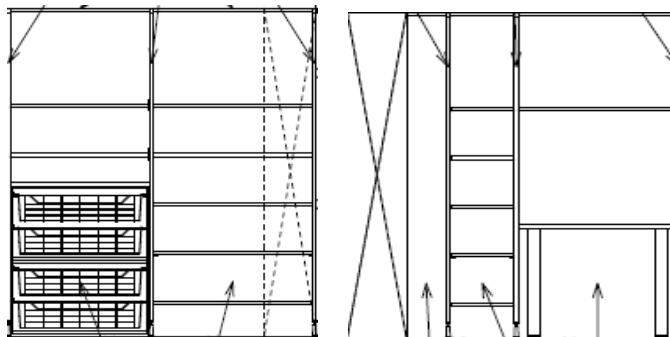


# 「自分スタイル」空間展示仕様書 ～パントリー～



## 床材

★ベリティスフローアW クラフト  
フォギーホワイト色  
標準価格：32,500円（税抜） /ケース 3.3㎡



## 収納

★アイシェルフ  
金物：オフブラック色  
木部：グレージュウッド柄  
標準価格：362,300円（税抜） ※L型プラン組み合わせ価格



## 造作部材

カスタムパーツ  
マグネット対応化粧ボード ホワイトアッシュ柄  
見切り縁 20mm  
標準価格：29,000円（税抜） /1枚入り  
（幅900×長さ1790×t6）

カスタムパーツ  
有孔化粧ボード ホワイトアッシュ柄  
見切り縁 20mm  
標準価格：16,000円（税抜） /1枚入り  
（幅900×長さ1800×t5.5）



## 壁紙

TECIDO  
ESPOIR NEW AGE  
MATE69659039

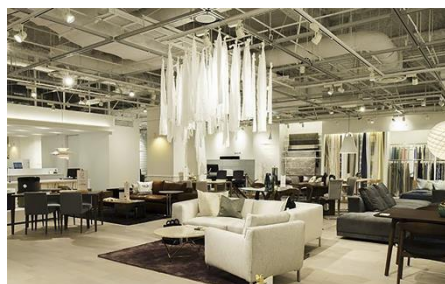


## 壁紙

サンゲツ  
FE-1041

## ■ 家具、小物販売先 & お問い合わせ先

**inZONE**  
with ACTUS



インテリアを純粹に楽しむ。

札幌市中央区南1条西6丁目4-1 The JOHNSON STORE 1F  
TEL:011-209-3939

**Naturie  
Studio  
Supply**



異素材を遊び、  
存在感のある空間に。

札幌市中央区南1条西6丁目4-1 The JOHNSON STORE 2F  
TEL:011-209-3979

## ■ 「Enjoy your room」サイト パナソニック新商品建材商材サイトがオープンいたしました♪

<https://sumai.panasonic.jp/interior/enjoy/>

随時、更新中！ 施工事例もたくさん！

**ENJOY YOUR ROOM**

部屋づくりを、思いっきり楽しもう！

お気に入りのドアや収納、床に壁。  
こだわりが加われば、部屋はもっともっと楽しくなる。  
部屋も自由に、自分の色で彩る時代。  
さあ、あなたの部屋づくりを始めよう。





# ■ 玄関 (フレームシェルフ)

## 組合せ部材一覧表

No	品名	品番	数	備考
1	棚板W764	QEF1TA0732DB	3	
2	フレームセットH900	QEF1FRK093SBK	1	
3	棚受けセット	QEF1TU3BK	4	
4	棚板W764	QEF1TA0732DB	1	

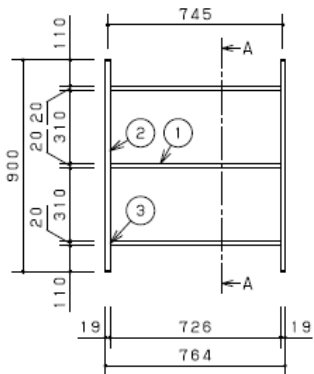
### 主な仕様

- ・基本商品 : フレームシェルフ
- ・シリーズタイプ : 暮らし&リフォーム
- ・組み合わせサイズ: W764×H900×D346
- ・棚板幅 : W764×D300×t20
- ・棚板 : アンティークブラウン色
- ・フレーム・棚受け: ブラック色
- ・その他 :

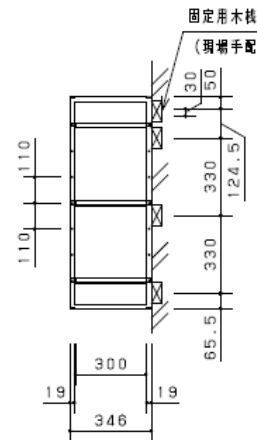
\*印の商品は、図面表示しておりません



平面図



立面図



A-A断面図

玄関

Panasonic

NBOX 自分スタイル空間  
フレームシェルフ 暮らし&リフォーム

2019年03月18日

縮尺

1/20

代理店  
様名

ご担当

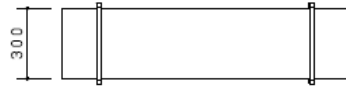
販売店  
様名

ご担当

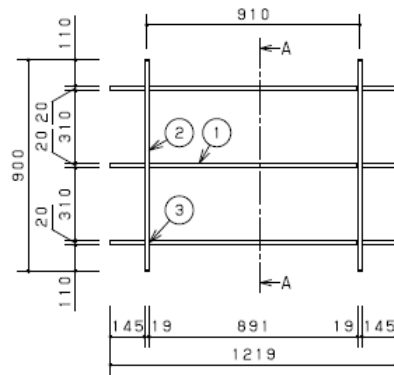
担当

図番

# ■ キッチン壁付け (フレームシェルフ)

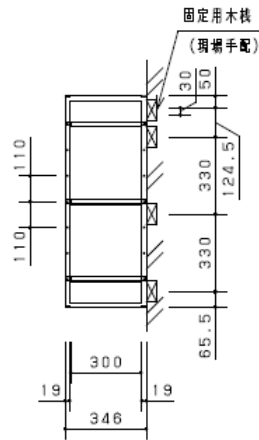


平面図



立面図

キッチン (壁付け)



A-A断面図

## 組合せ部材一覧表

No	品名	品番	数	備考
1	棚板W1219	GEF1TA1232TY	3	
2	フレームセットIH900	GEF1FRK093SBK	1	
3	棚受けセット	GEF1TU3BK	3	
4	ハンギングバー-L	GEF1HBLEK	1	

### 主な仕様

- ・基本商品 : フレームシェルフ
- ・シリーズタイプ : 暮らし&リフォーム
- ・組み合わせサイズ: W1219×H900×D346
- ・棚板幅 : W1219×D300×t20
- ・棚板 : ウォールナット色
- ・フレーム・棚受け: ブラック色
- ・その他 :

\*印の商品は、図面表示しておりません

Panasonic

NBOX 自分スタイル空間  
フレームシェルフ 暮らし&リフォーム

2019年05月31日

縮尺  
1/20

代理店  
店名

ご担当

販売店  
名

ご担当

仕様

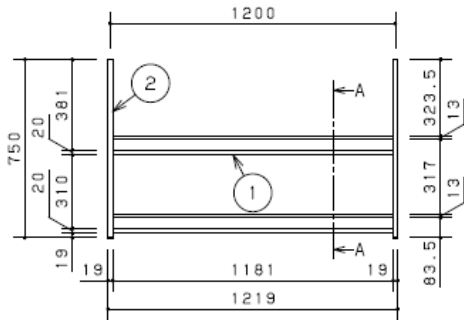
図番



# ■ キッチン天吊り (フレームシェルフ)



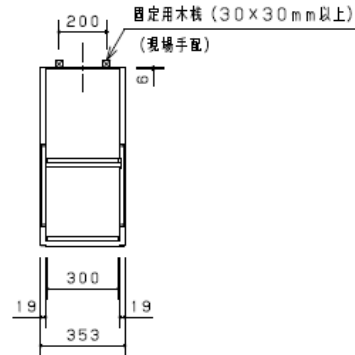
平面図



立面図

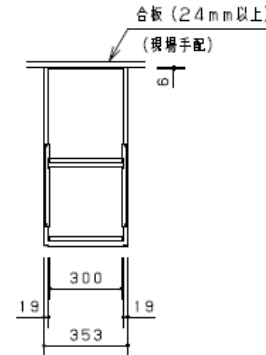
キッチン (天吊り) 1

①木枠下地の場合



A-A断面図

②合板下地の場合



## 組合せ部材一覧表

No	品名	品番	数	備考
1	棚板W1219	QEF1TA1232TY	2	
2	取付フレームH750	QEF1FRT073NGR	1	
3	ガラスハンガーS	QEF1GH5BK	3	

### 主な仕様

- ・基本商品 : フレームシェルフ
- ・シリーズタイプ : 暮らし&リフォーム
- ・組み合わせサイズ : W1219×H750×D346
- ・棚板幅 : W1219×D300×t20
- ・棚板 : ウォールナット色
- ・フレーム・棚受け : ブロンズグレー色
- ・その他 :

\*印の商品は、図面表示しておりません

Panasonic

NOBOX 自分スタイル空間  
フレームシェルフ 暮らし&リフォーム

2019年10月31日

縮尺

1/20

代理店  
店名

ご担当

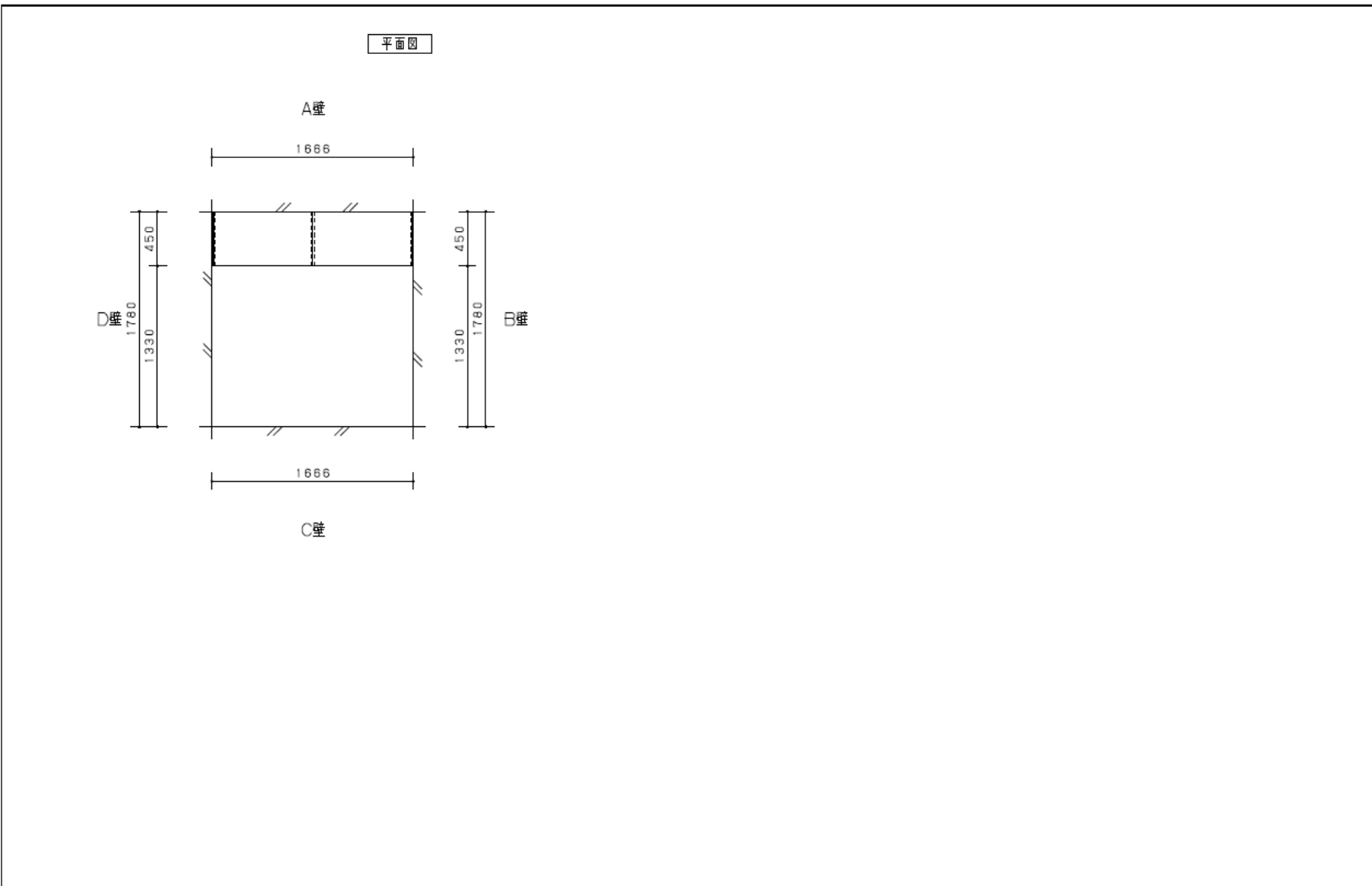
販売店  
店名

ご担当

担当

図番

# ■ランドリールーム（アイシェルフ）



ランドリールーム

	NBOX 自分スタイル空間 アイシェルフ 2019年12月2日発売 金属部ホワイト色 木部ホワイト柄 2019 年11 月01日	幅 尺	代理店 様名	販売店 様名	ご担当	ご担当	番 号	図 番
		1/30						ご担当



# ■ランドリールーム (アイシェルフ)

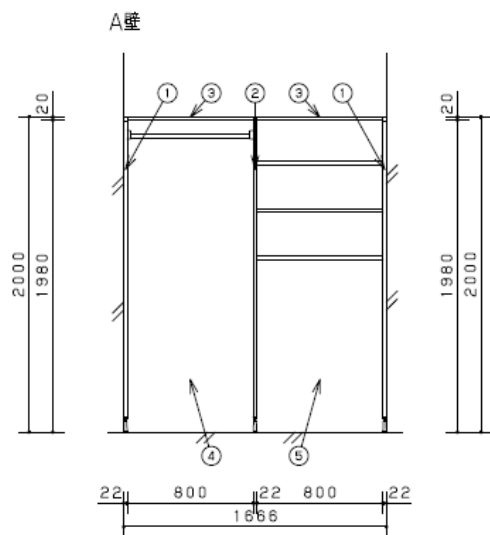
組合せ部材一覧表

A 壁面固定金具		No	品名	品番	数	備考
1	支柱 (2本入)	1	支柱	QEA02M2WH	1	
2	支柱 (2本入)	2	支柱	QEA02M1WH	1	
3	天板	3	天板	QEA32TTWA	2	
4	浮遊パイプ	4	浮遊パイプ	QEA32YPWH	1	
5	横板	5	横板	QEA32KTWA	3	
5	横板	5	横板	QEA02KU3WH	1	
6	壁面固定金具 L=1900	6	壁面固定金具	QEA0019VWH	1	

主な仕様

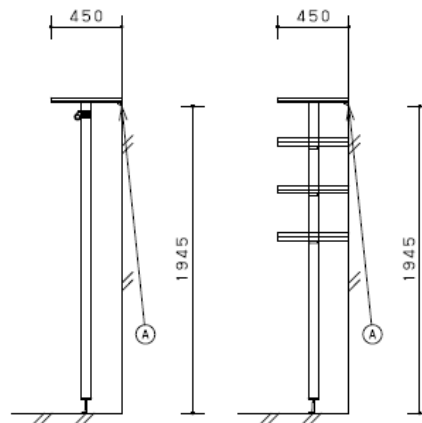
- ・基本商品 : l-shelf
- ・シリーズタイプ : 暮らし&リフォーム (2019年2月発売)
- ・支柱 : ホワイト色
- ・天板/横板/可動棚 : プリントシート貼りMDF (基材: 4ク集成材)
- ・色柄 : ホワイト柄
- ・組み合わせサイズ : W1666xD450×H2000
- ・その他 :

\*印の商品は、図面表示しておりません



ランドリールーム

展開図



A壁

断面図

Panasonic

NBOX 自分スタイル空間  
アイシェルフ 2019年12月2日発売 金属部ホワイト色 木部ホワイト柄  
2019年10月31日

縮尺  
1/30

代理店  
様名

ご担当

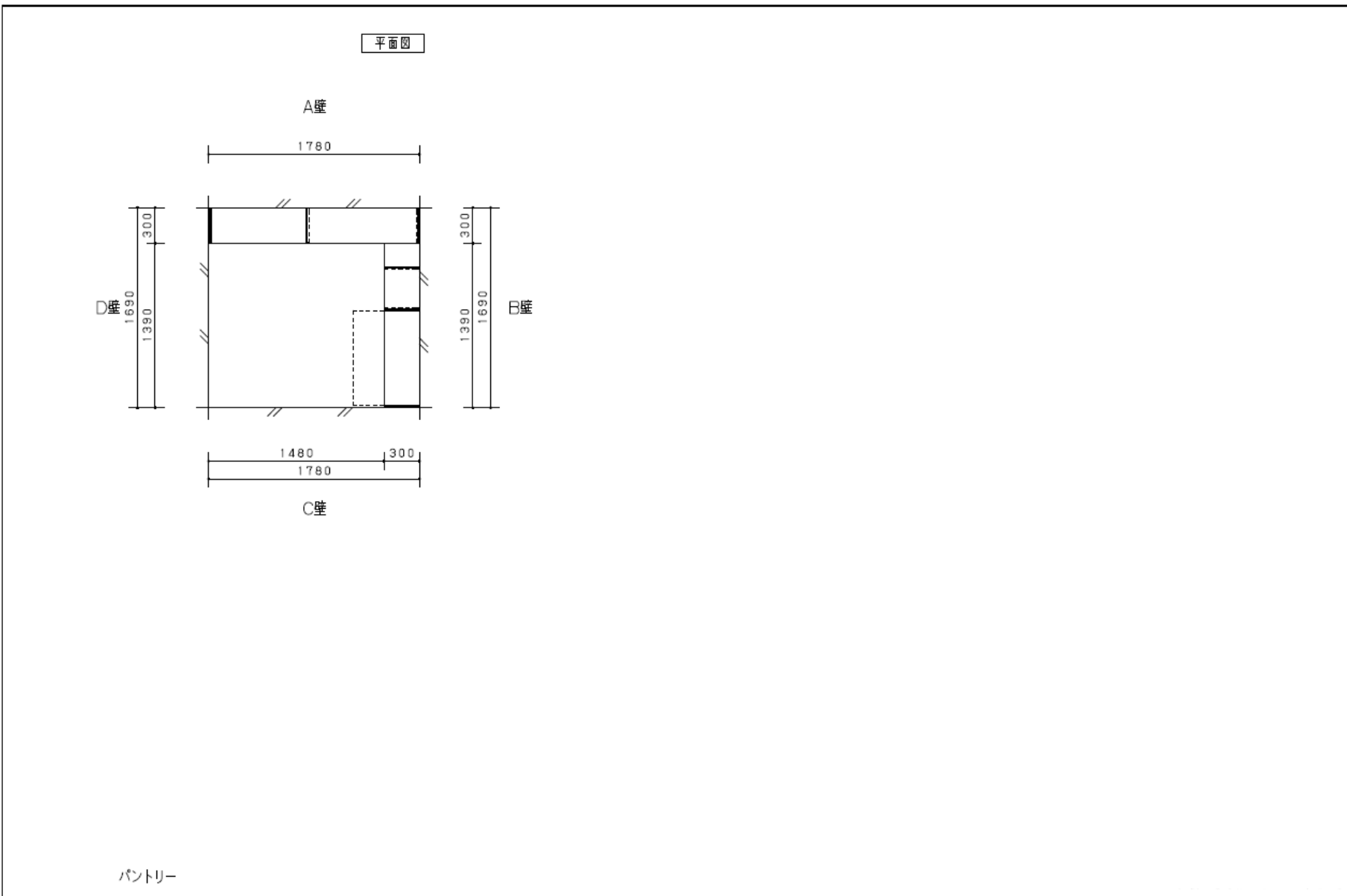
販売店  
様名

ご担当

担当

図番

# ■パントリー（アイシェルフ）



	NBOX 自分スタイル空間 アイシェルフ 2019年12月2日発売 金属部オフブラック色 木部グレージュウッド柄 2019年11月01日	前 尺	代理店 店 名	販売店 名	ご 担当	庫 庫	図 番
		1/30					

# ■ パントリー (アイシェルフ)

組合せ部材一覧表

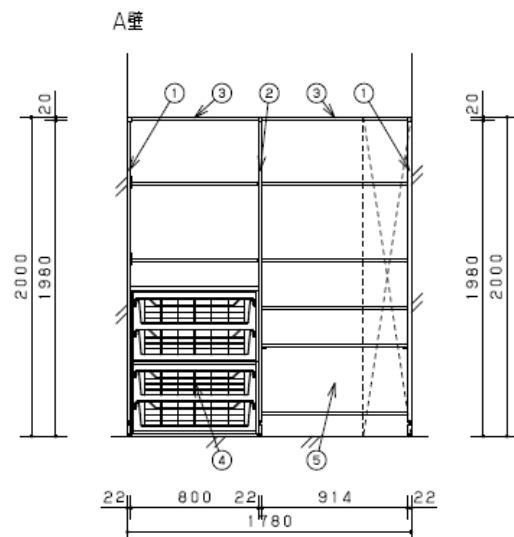
A 壁面固定金具

No	品名	品番	数	備考
1	支柱 専用 (2本入)	GEA01M2BK	1	
2	支柱 中間用	GEA01M1BK	1	
3	天板	GEA31TTGA	1	
3	天板	GEA41TTGA	1	
4	棚板	GEA31KTGA	2	
4	棚受け	GEA01KU1BK	2	
4	アミカゴ	GEA31AA	2	
4	アミカゴ板	GEA31ABGA	2	
4	扉前天板	GEA31BTGA	1	
5	棚板	GEA41KTGA	5	
5	棚受け	GEA01KU3BK	1	
5	棚受け	GEA01KU1BK	2	
* 6	壁面固定金具 L=1900	GEA0019VVBK	1	
* 7	壁面固定金具 L=1400	GEA0014VVBK	1	

主な仕様

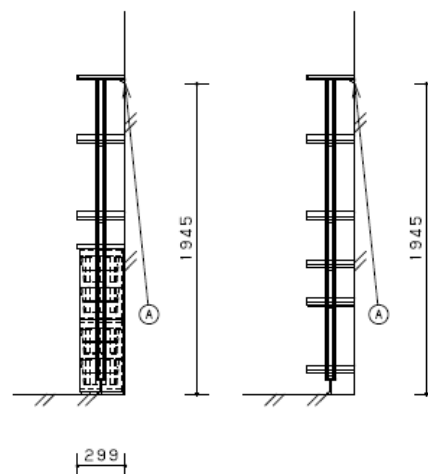
- ・基本商品 : アイシェルフ
- ・シリーズタイプ : 暮らし&リフォーム (2019年2月発売)
- ・金物色 (支柱など) : オフブラック色
- ・木部色柄 (棚板など) : グレージュウツド柄
- ・組み合わせサイズ : W1780XD300XH2000
- ・天板棚板/可動棚 : プリントシート貼りMDF (芯材: 集成材)
- ・その他 :

\*印の商品は、図面表示しておりません



パントリー

展開図



A壁

断面図

Panasonic

NBOX 自分スタイル空間  
アイシェルフ 2019年12月2日発売 金属部オフブラック色  
木部グレージュウツド柄 2019年11月30日

縮尺  
1/30

代  
の  
表  
示  
は  
概  
算  
と  
す  
ま  
す

ご担当

販  
売  
店  
様  
名

ご担当

担  
当  
姓  
名

図番



# ■ パントリー (アイシェルフ)

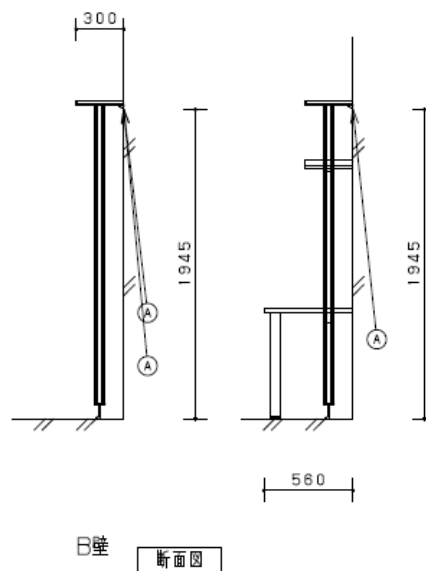
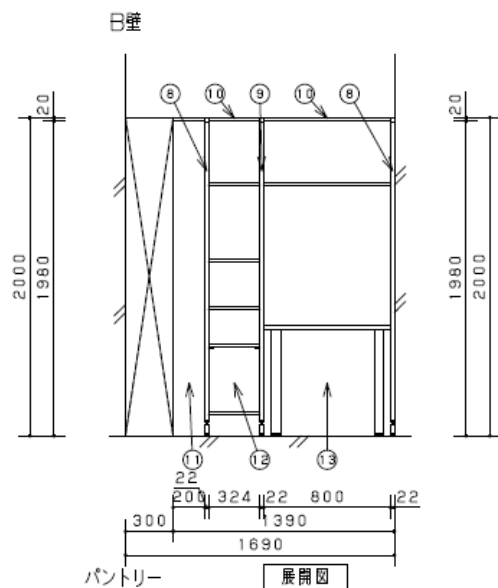
組合せ部材一覧表

A 壁面固定金具

No	品名	品番	数	備考
8	支柱 専用 (2本入)	GEA01M2BK	1	
9	支柱 中継用	GEA01M1BK	1	
10	天板	GEA21TTGA	1	
10	天板	GEA31TTGA	1	
11	コーナー天板	GEA01LTGA	1	
11	コーナー金具	GEA01LUBK	2	
12	脚板	GEA21KTGA	5	
12	脚受け	GEA01KU3BK	1	
12	脚受け	GEA01KU1BK	2	
13	脚板	GEA31KTGA	1	
13	脚受け	GEA01KU1BK	1	
13	フスク	GEA32DKGA	1	
13	フスク脚	GEA00DABK	2	
13	フスク受け金具	GEA00DUBK	1	

主な仕様

- ・基本商品 : アイシェルフ
- ・シリーズタイプ : 暮らし&リフォーム (2019年2月発売)
- ・全館色 (支柱など) : オフブラック色
- ・木目色板 (棚板など) : グレージュウウッド柄
- ・組み合わせサイズ : W1390×D300×H2000
- ・天板替板/可動棚 : プリントシート貼りMDF (芯材: 集成材)
- ・その他 :



Panasonic

NBOX 自分スタイル空間  
アイシェルフ 2019年12月2日発売 全館色オフブラック色  
木目グレージュウウッド柄 2019年11月01日

縮尺  
1/30

代理店  
様名

ご担当

販売店  
様名

ご担当

担当  
氏名

図番