

※立面図の取っ手位置・向きは代表例です。取っ手取付位置・向きは、扉裏面の下穴位置に合わせて現場でお決めください。(※取っ手レスは除く)

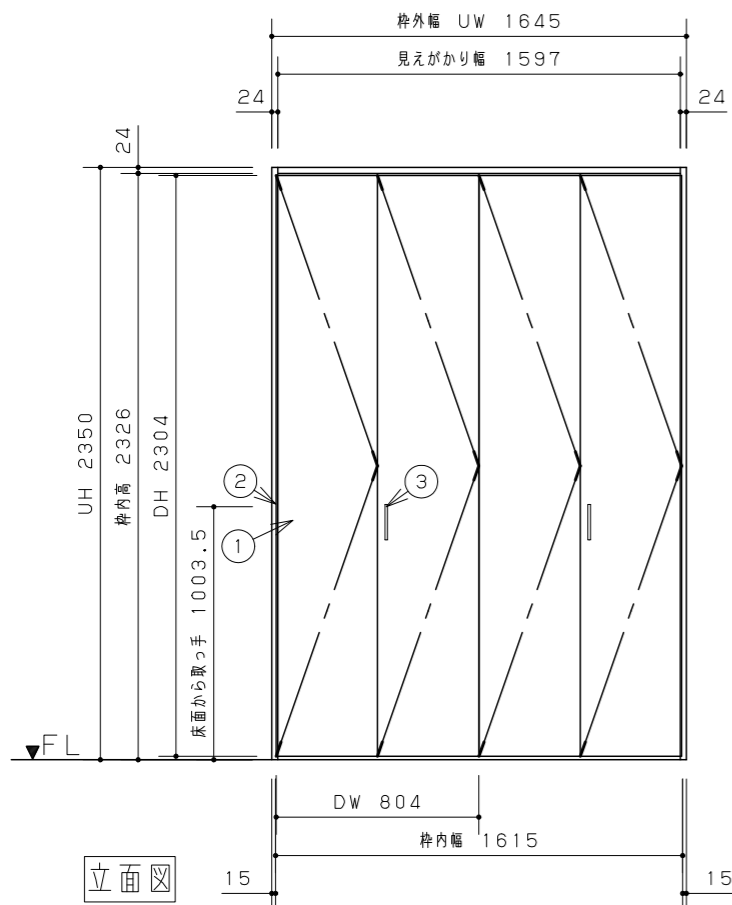
組合せ部材一覧表

セットNo. _____

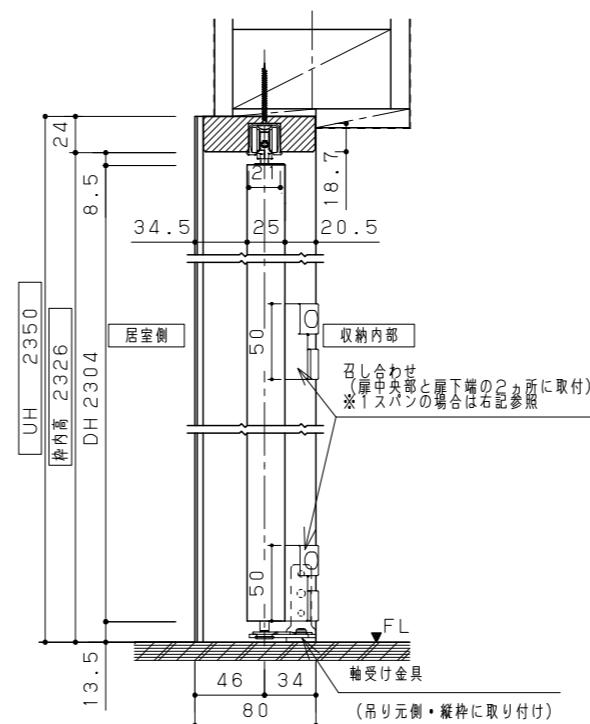
No	品名	品番	数	備考
1	扉	KRF1DPARNFN83AV	2	
2	枠	KRF1WK3RNFN83PY	1	
3	取っ手	KRE1HT23FK	2	

主な仕様

- ・基本商品 : 収納用建具 折れ戸
- ・シリーズ : VERITISシリーズ CRAFT LABEL
- ・デザイン : フラット
- ・扉色柄 : ブルーグレーオーク柄 (AV)
- ・枠色柄 : しっくいホワイト柄 (PY)
- ・外枠サイズ : UW 1645×UH 2350
- ・扉サイズ : DW 804 ×DH 2304
- ・扉 : 樹脂化粧シート
- ・枠 : 樹脂化粧シート
- ・その他仕様 : 固定枠
3方枠 (ノンドレール)
縦付・T2型真鍮色 (メッキ)

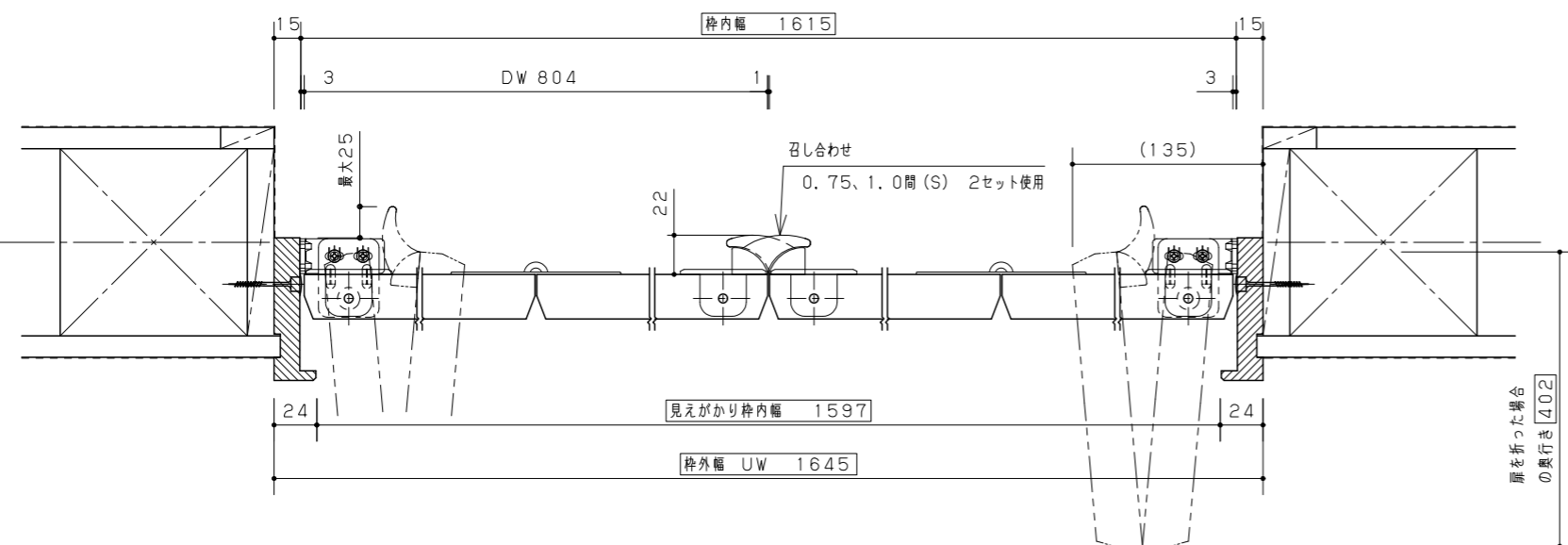
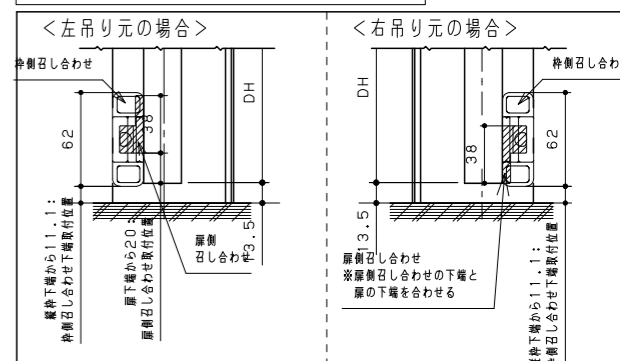


立面図

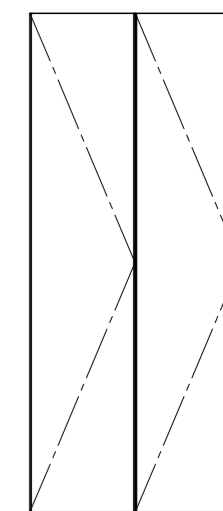


縦詳細図

1スパンの場合の召し合わせ取付位置



横詳細図



参考扉デザイン

Panasonic

おうちに快適な在宅勤務スペースを
収納用建具 CRAFT LABEL (2018年7月発売) プ

縮尺

1/30

代理店様名

ご担当

販売店様名

ご担当

担当

図番

WC247A