

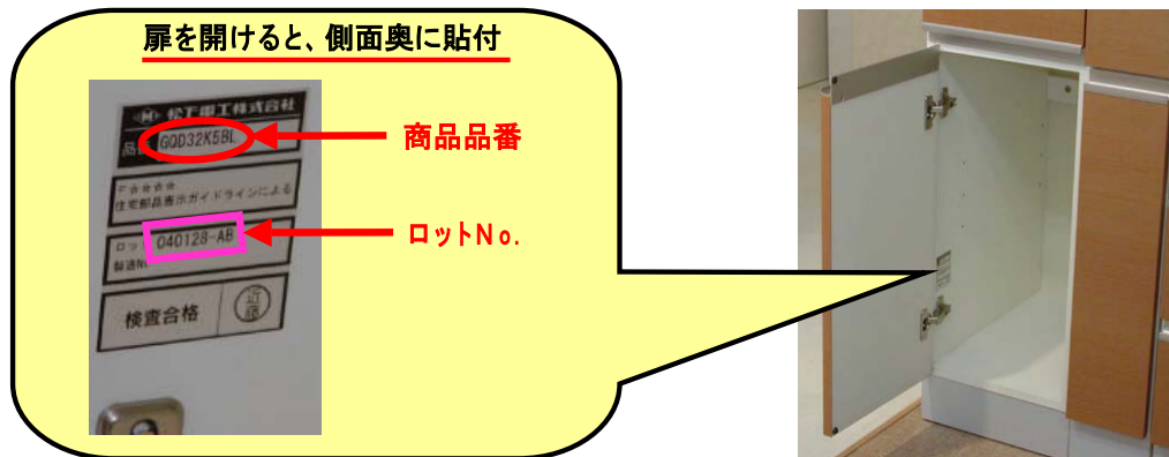
# 写真 判定

## 使い方マニュアル（洗面水栓金具）

1. パナソニック製洗面ドレッシングの確認方法
2. スマートフォンの操作方法
3. PCの操作方法
4. よくある問合せ（FAQ）

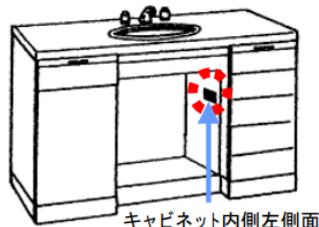
# 1.パナソニック製洗面ドレッシングの確認方法

## 本体 (フロア) キャビネット

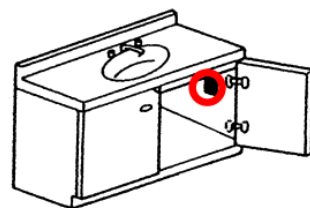


その他のタイプ

引き出し付  
タイプ



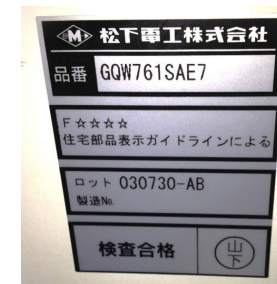
開き扉式  
タイプ



本体キャビネットの扉をあけると  
側面奥に商品銘板が貼り付けてあります。  
※一部商品で、カウンター裏面に貼り付けているタイプもあります。

会社名：Panasonic（商品ブランド：Panasonic）  
旧社名：パナソニック電工（商品ブランド：National）  
旧社名：松下電工（商品ブランド：NAIS）

## 商品銘板例



※当システムはパナソニック製洗面ドレッシングの水栓金具を  
検索するシステムとなっており、他社製洗面ドレッシングを検索  
した場合も、当社商品が選定されます。

使い方・免責事項を確認の上、写真の撮影へお進みください

## 2.スマートフォンの操作方法（1）



① 絞り込み条件を選択します。

※わからない場合は、『**指定なし**』を選択してください。

ただし、正確な絞り込み条件を入力することで、検索結果の精度は向上します。

② 撮影の準備



③ 撮影します。



④ 適切な商品を選択します。  
候補が出ない場合は、再度①からやりなおしができます。  
※絞り込み条件に、間違いがないか確認ください。



# 3.PCの操作方法（1）

検査

検査

① 絞り込み条件

水栓の設置場所 指定なし

シャワーホース 指定なし

② 商品検査

検査する商品画像ファイルを選択 ファイルを選択してください



検査が完了しました。

検査結果：複数候補が検出されました

検査対象の商品を選択してください。

検査画像



候補画像

③

 CQ001SJ シングルレバーシャワー混合栓 エコカチットなし CQ001SJ シングルレバーシャワー混合栓（一般地用） CQ001SJK シングルレバーシャワー混合栓（寒冷地用） <a href="#">詳細はこちら</a>	 CQ743B・GQF01BK3A サーモシャワー混合栓 CQ743B サーモ付シャワー混合栓（一般地用） CQ741A サーモ付シャワー混合栓（寒冷地用） サーモ付 <a href="#">詳細はこちら</a>	 CQ903B シングルレバーシャワー混合栓（ホース露出） CQ903B シングルレバーシャワー混合栓（一般地用） CQ901A シングルレバーシャワー混合栓（寒冷地用） <a href="#">詳細はこちら</a>
--	---	--

① 絞り込み条件を選択します。

※わからない場合は、『指定なし』を選択してください。

ただし、正確な絞り込み条件を入力することで、検索結果の精度は向上します。

② PCに保存している画像を選択します。

→品番候補が表示されます。



（左から確度の高い順に最大5つ表示）

③ 適切な商品を選択します。  
候補が出ない場合は再度①からやりなおしができます。

※絞り込み条件に、間違いがないか確認ください。

# 3.PCの操作方法 (2)

⑤

取付穴2つ水栓			
シングルレバーシャワー混合栓 エコカチットなし			
水栓型番	CQ001SJ		
代表商品品番	GQM75KSCW		
製品販売時期	2008年～		
採用シリーズ	エムライン		
画像			
図面			
取付け穴寸法	取付け穴寸法(洗面ボール) ねじ式 $\phi 36 \times 2$ (シャワー側) (レバー側) 【単位: mm】		
代替・交換可能な水栓	<table border="1"> <tr> <td>代替水栓品番例</td> <td>CQ001SJS(シャワー部) CQ01KSJ01(レバー部) CQNL16CAZ(ジャバラパイプ) ※ 既設品と同じ外観です。</td> </tr> </table>	代替水栓品番例	CQ001SJS(シャワー部) CQ01KSJ01(レバー部) CQNL16CAZ(ジャバラパイプ) ※ 既設品と同じ外観です。
代替水栓品番例	CQ001SJS(シャワー部) CQ01KSJ01(レバー部) CQNL16CAZ(ジャバラパイプ) ※ 既設品と同じ外観です。		
交換方法	水栓本体交換は工務店様にてご対応いただくか、弊社 修理会社(テクノサービス)へ修理依頼ください *修理ご相談窓口(パナソニック テクノサービス株式会社)		
工務店様向け	*交換マニュアル3-4 現場調査について		
備考	現在ご使用中の水栓が専ら地仕様の場合は、専ら地仕様の商品を手配ください。 現行商品に品揃えがないため、シャワー部、レバー部各補修部品の組み合わせで取付対応。 エコカチットあり/エコカチットなしは外観共通です。 水栓のラベル表示内容に応じて、ジャバラパイプの交換が必要になる場合があります。 ラベル表示 ●品番:FL445(T)・・・ジャバラパイプ要交換 ●品番:FL445(T)1・・・ジャバラパイプ要交換 ●品番:FL445(T)2・・・ジャバラパイプ交換不要		



CQ001SJ

シングルレバーシャワー混合栓 エコカチットなし

CQ001SJ シングルレバーシャワー混合栓 (一般地用)

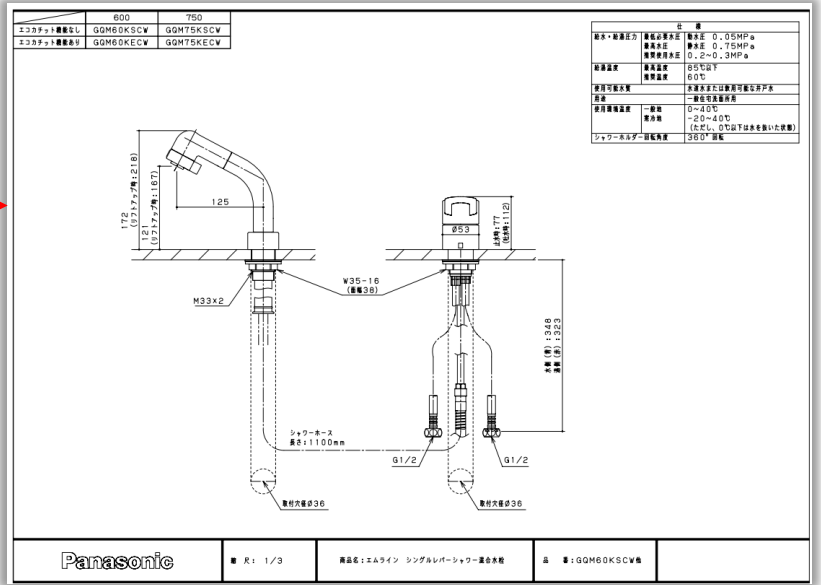
CQ001SJK シングルレバーシャワー混合栓 (寒冷地用)

[詳細はこちら](#)

④

④ 青字をクリックして、商品の詳細情報ページへ

詳細図面



代替品

図面・説明書

品番・名称でさがす

商品でさがす  検索する

検索結果

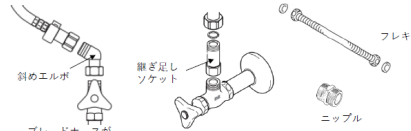
品番・分類コード	名称
JUG02FPBNA	混合水栓 (泡射止水) 一般地用
JUG02FPBNAZ	混合水栓 (泡射止水) 寒冷地用

交換マニュアル

3.現場調査について

現場調査が必要です。

4.新しい水栓金具を設置するときに、必要な部材(接続配管の長さが不足する場合は各自治体の指示に従い、水栓メーカーで販売している長さ足しソケットやフレキ管、ニップルの準備が必要です)があります。



ブレードホースが長すぎる場合

長さ不足する場合

\*止水栓の設置状態により、斜めエルゴを取り付けてもホースが折れる場合は使用できません。

交換時の注意: 下記に注意して取替が必要です。

- 水栓の接続はブレードホースは大きな曲げ半径になるように曲げてください。
- 取角に曲げたり、混合栓根元で曲げたりしないでください。
- 急に曲げたり折ったりすると、亀裂や破損を起こし、漏水して家財などを濡らすおそれがあります。

⑤ 欲しい情報を入手

## 4.よくある問合せ (FAQ)

No	Question	Answer
1	他社製の洗面ドレッシングの水栓金具は判定できますか？	当社製洗面ドレッシングの水栓金具のみの検索となります。
2	他社製洗面ドレッシングの水栓金具でも判定結果が出るのはどうしてですか？	当システムは、疑似的な形状を判別し、参考結果としてご回答するものですので、他社製洗面ドレッシングの水栓金具と疑似的な判定が出たと想定されます。 判定の結果については、当社製洗面ドレッシングの水栓金具のみ検出されます。 ※当社製洗面ドレッシング栓の確認方法は、判定スタート時の画面をご確認ください。
3	判定結果が出ないのですが、考えられる原因はありますか？	下記をお試しいただき再度判定ください。 ・絞り込み条件の選択が正しいか ・撮影の角度や水栓金具以外の金具が写りこんでいないか  判定結果が出ず、故障されている場合は、販売店または、弊社修理会社まで修理をご依頼ください。
4	判定結果で、類似する水栓金具がいくつも出て、正解がわからない。	判定結果の水栓の下記をご確認いただき、合致するものを選定ください。 ・水栓詳細リンク先の形状、図面で寸法を確認 ・シリーズの発売時期と、ご購入された時期を確認 (購入時期が不明な場合は、品番ラベルをご確認) 正解が不明で、故障されている場合は、販売店または、弊社修理会社まで修理をご依頼ください。
5	判定の結果をどこに相談できますか？	お近くの販売店様にご相談ください。
6	システムに関する問合せ先はありますか？	使い方・FAQを参照いただいたうえで、システムに関する問合せをご希望の方は 下記までメールにてお問合せください。 メール： <a href="mailto:shashinde-hantei@gg.jp.panasonic.com">shashinde-hantei@gg.jp.panasonic.com</a>