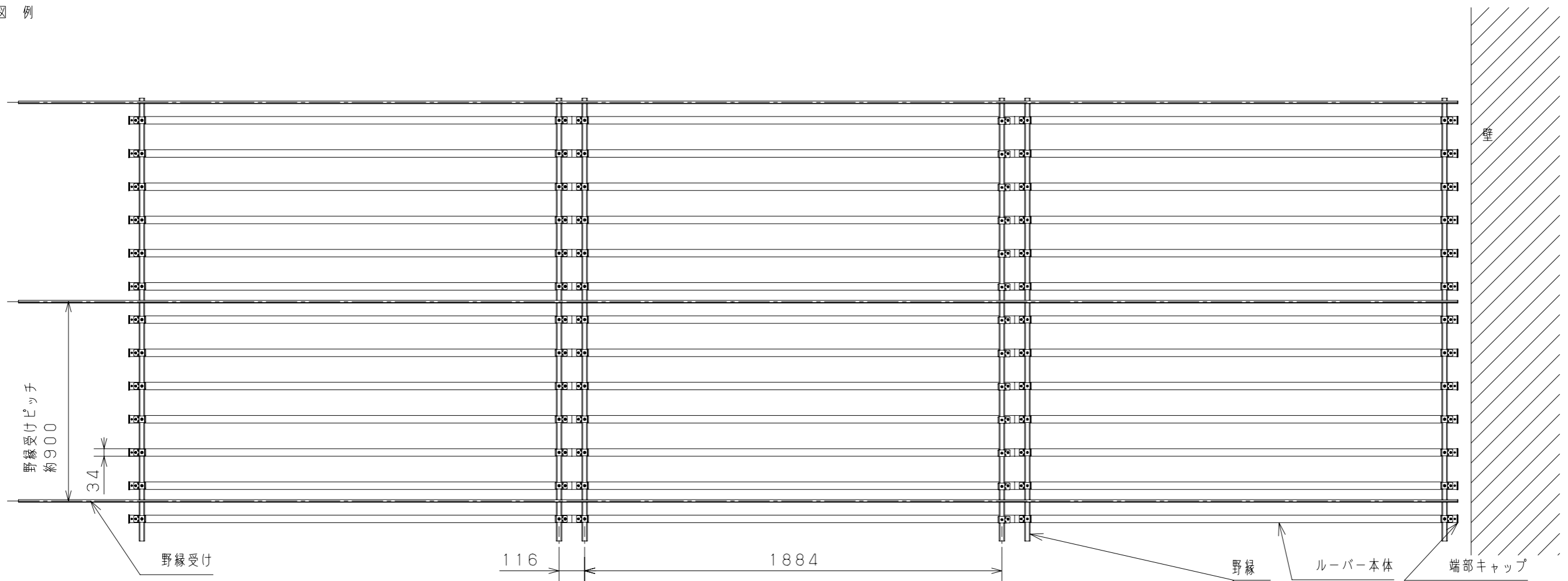


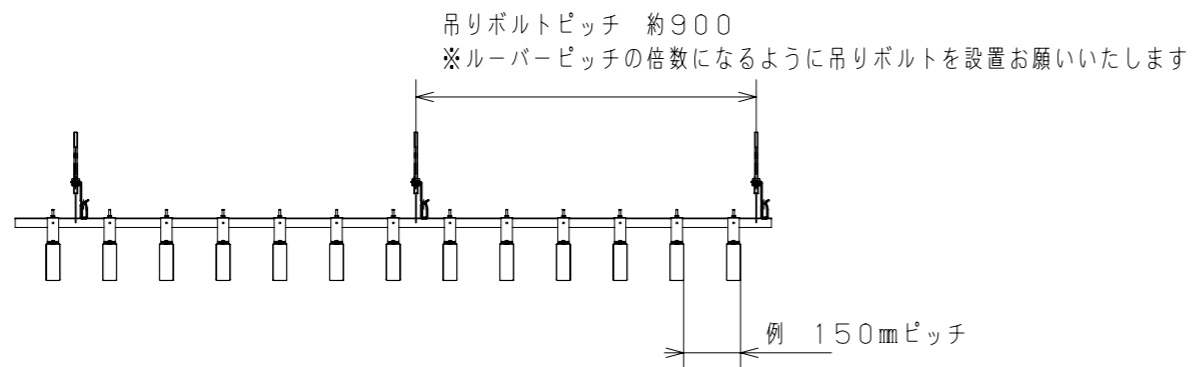
●見下げ図 例



●野縁方向断面図 例



●野縁受け方向断面図 例



尺 度	作 成	Panasonic 軽量天井材	整理No.	パナソニック ハウジングソリューションズ株式会社
作成日 2024/5/7		図 名 基本構成図		