

構成部材一覧 ※現場手配品 (一般材 厚み0.4mm以上)

ハンガー	野縁受け (Cバー)
サイズ 23×98×13.5	サイズ 12×38×長さ
野縁 (Wバー)	野縁 (Sバー) ※補強下地を使用
サイズ 19×50×長さ	サイズ 19×25×長さ
クリップ (W)	クリップ (S) ※補強下地を使用
サイズ 27×48×47.5	サイズ 27×25×47.5
ランナー	バー固定ねじ (パネル本固定用)
サイズ 40×22×長さ	サイズ M4×12 トラスねじ <指定>ヤマヒロ製 ・トルネードポイント 品番TT412 (普及材の場合) ・ランスタッチジャックポイント 品番RJ13トラス (JIS材の場合)

構成部材一覧 (パネル)

標準パネル VFP1P33S□□

サイズ 906×906×t8
材質 ガラス繊維シート+ALGC
+発泡樹脂

□□ 色・柄	金具色
WH オフホワイト色	シルバー・ブラック
WE エクリュホワイト柄	ブラック
GS シルバーグレー柄	ブラック
BC チャコールブラック柄	ブラック
NL アッシュ柄	ブラック
EV オーク柄	ブラック
CY チェリー柄	ブラック
TY ウォールナット柄	ブラック

構成部材一覧 (パネル以外)

点検ロパネル VFP1T33S□□

構成部材一覧 (パネル以外)

スタートバー VFP1B1□

サイズ 40.5×905×4
材質 SGCC

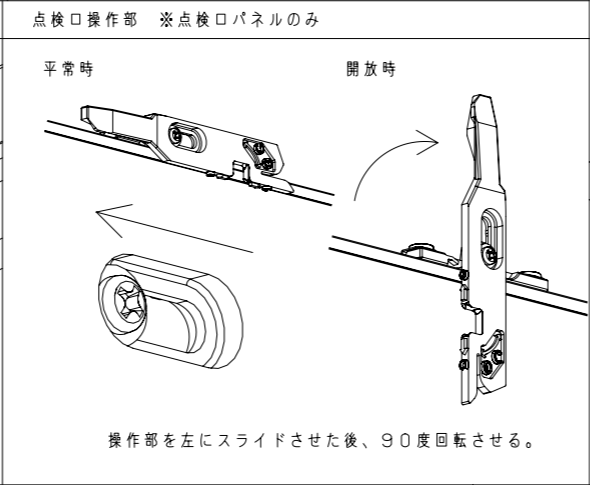
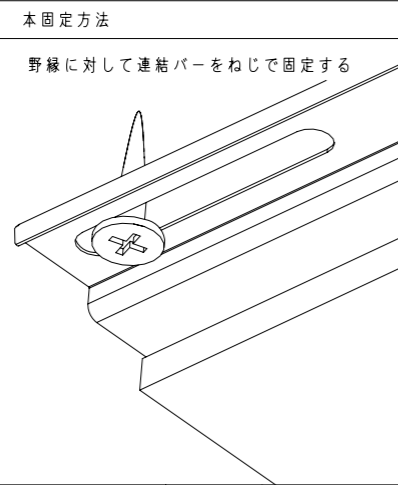
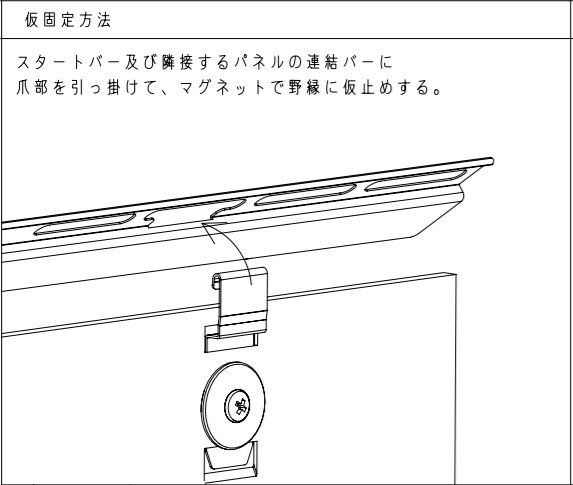
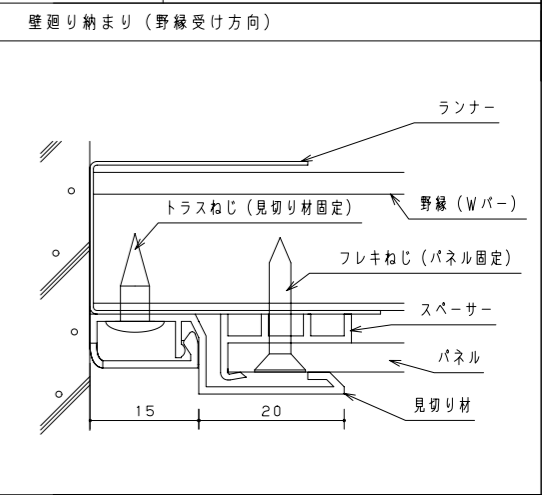
補強板 (ケイカル板) VFP1H1

サイズ 300×600×t4
材質 ケイカル板

構成部材一覧 (パネル以外)

スペーサー VFP1S1

サイズ 9.1×18×2000
材質 ABS



構成部材一覧 (パネル以外)

目地合わせ用T型パーツ VFP1A4□100

サイズ 40×27.5×7.2
材質 ABS

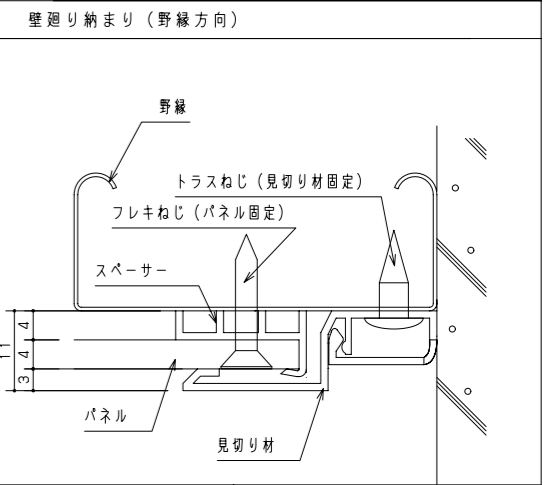
□ 色
S 金具シルバー色用
B 金具ブラック色用

構成部材一覧 (パネル以外)

見切り材 VFP1M1□

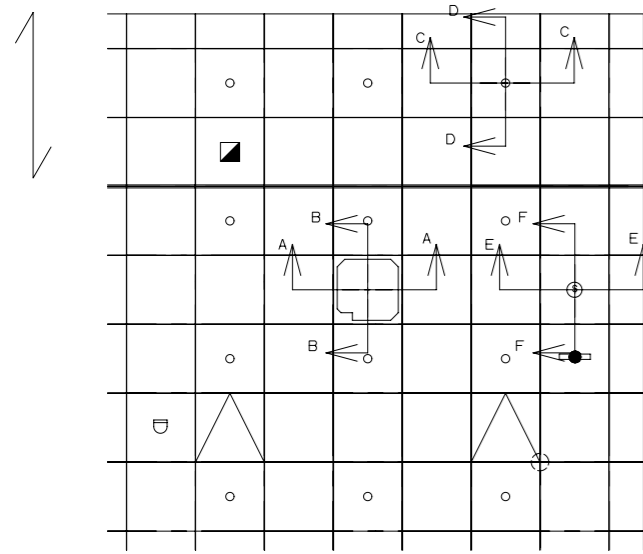
サイズ 11×35×2000
材質 ABS

□ 色
WH ホワイト
B ブラック



野縁方向

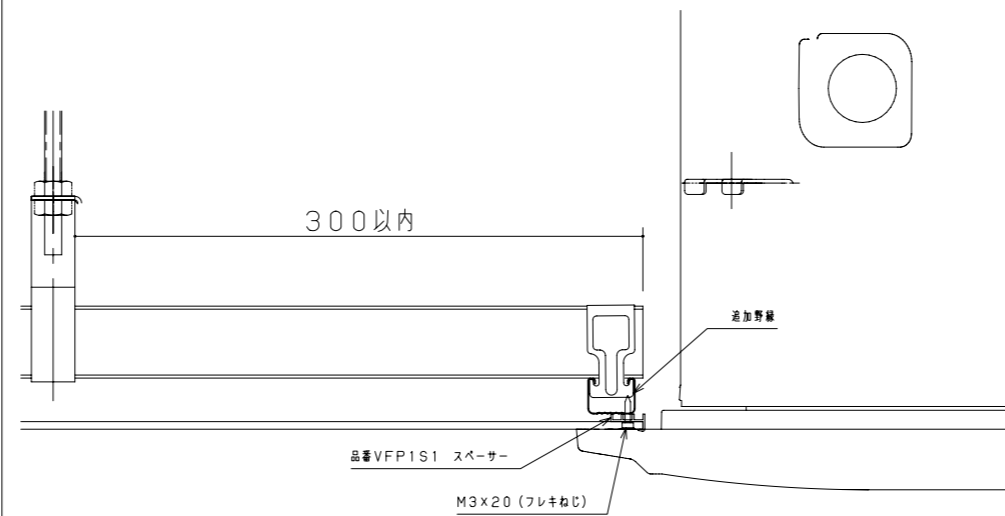
天井伏図



割付基準線(スタートバー取付)
嵌仕上材を貼り出すラインに
取り付けてください

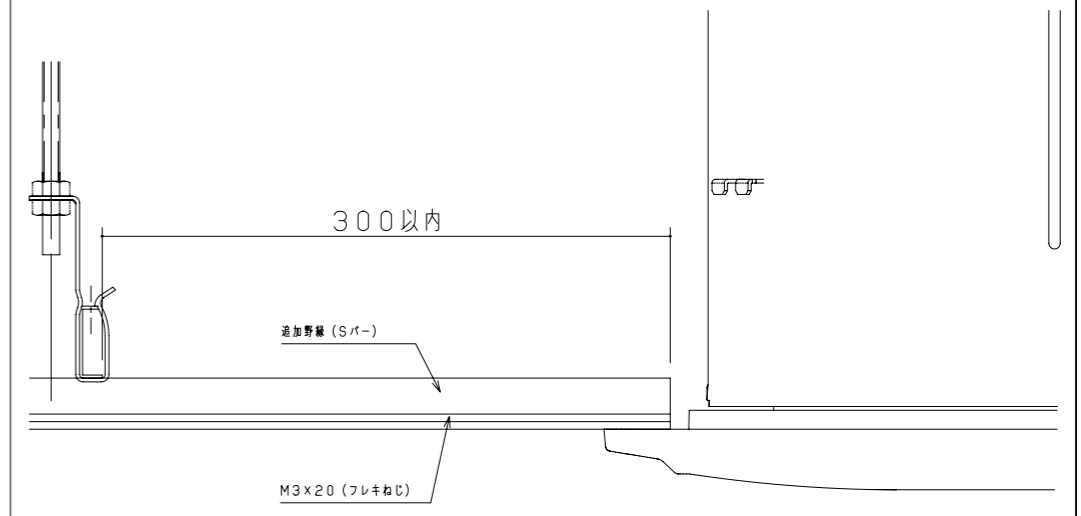
A-A断面図 (scale 1:2)

スぺーサーを使用する場合(野縁方向) 例:天井カセットエアコン、ライン照明、吸気口



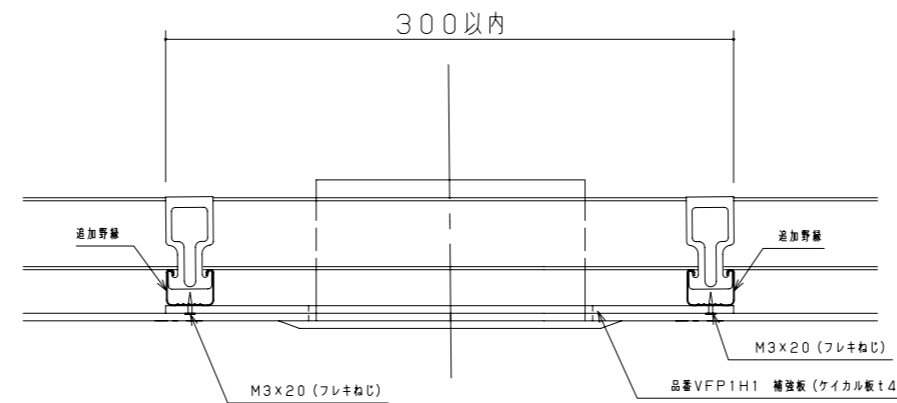
B-B断面図 (scale 1:2)

スぺーサーを使用する場合(野縁受け方向) 例:天井カセットエアコン、ライン照明、吸気口



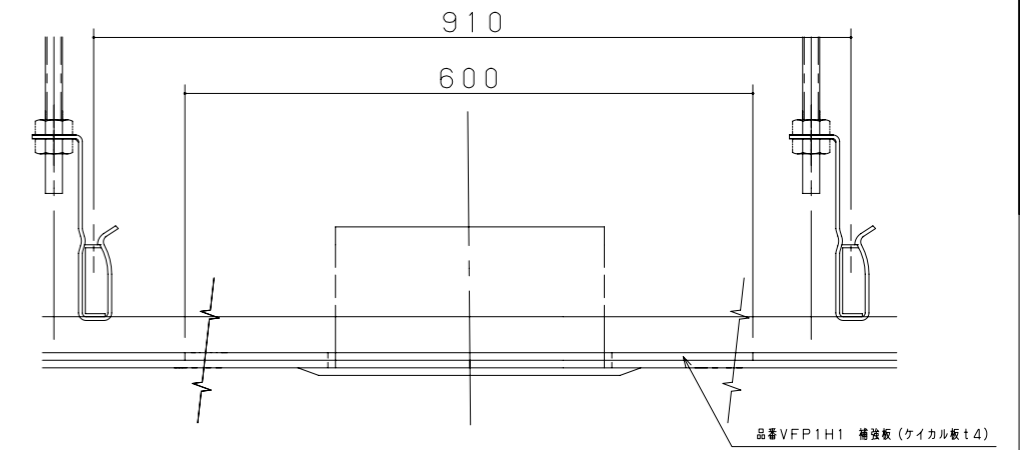
C-C断面図 (scale 1:2)

補強板を使用する場合(野縁方向) 例:ダウンライト、防災報知器系、非常灯、スピーカー



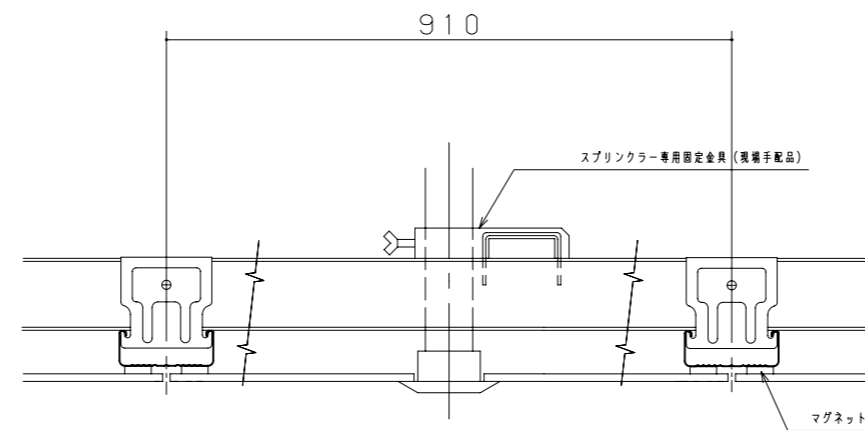
D-D断面図 (scale 1:2)

補強板を使用する場合(野縁受け方向) 例:ダウンライト、防災報知器系、非常灯、スピーカー



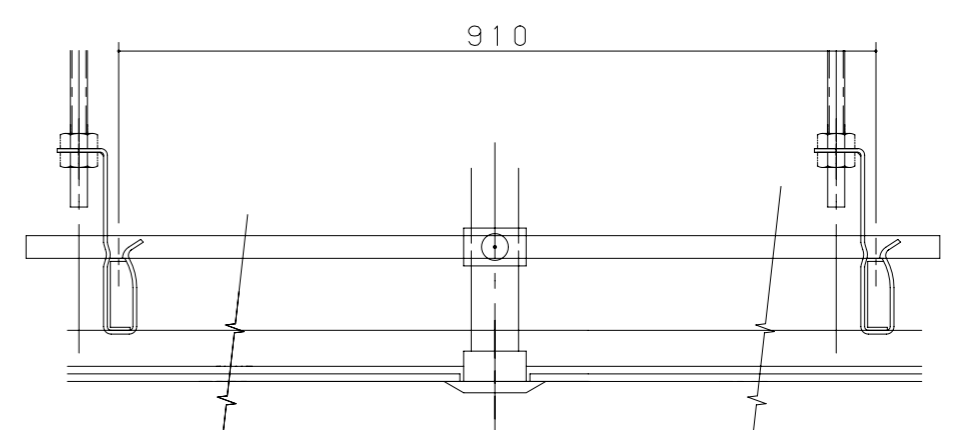
E-E断面図 (scale 1:2)

その他部材を使用する場合(野縁方向) 例:スプリンクラー



F-F断面図 (scale 1:2)

その他部材を使用する場合(野縁受け方向) 例:スプリンクラー



来歴

尺度 1/50 1/5 1/1
1/2 1/3 作成
作成日 2020.10.01

不燃軽量天井材 エアライト スクエアタイプ
図名 基本構成図

整理No. 2/3

パナソニック
ハウジングソリューションズ株式会社