

下地には12mmのJAS規格合板相当を使用すること
 ※補強木は必ず構造体との固定を行ってください。
 (建築工事)

※本図は左排水仕様を示す。右排水仕様は本図と対称とする。
 (ただし一面鏡、ミラー収納Rと壁給水位置は対称としない)

※コンセント接続用電源コードが必要な場合は、
 「PN-S223601」の追加をお願いします。

組合せ部材一覧表

No	品名	品番	数	備考
1	W900洗面カウンター			
2	排水トラップセット	PN-S224101	1	
3	シャワーホースカバー			
4	銅管			
5	背板			
6	側板L/R	PN-S2242030	1	□は柄記号
7	ニススペース板			
8	フルニススペース板L/R			
9	幕板			
10	混合水栓	PN-S223412	1	
11	止水栓	(別途手配)	2	
12	一面鏡			PN-S224305
13	ミラー収納R	XPN-S224331	1	PN-S223308
14	ミラーライト			PN-S223306

主な仕様

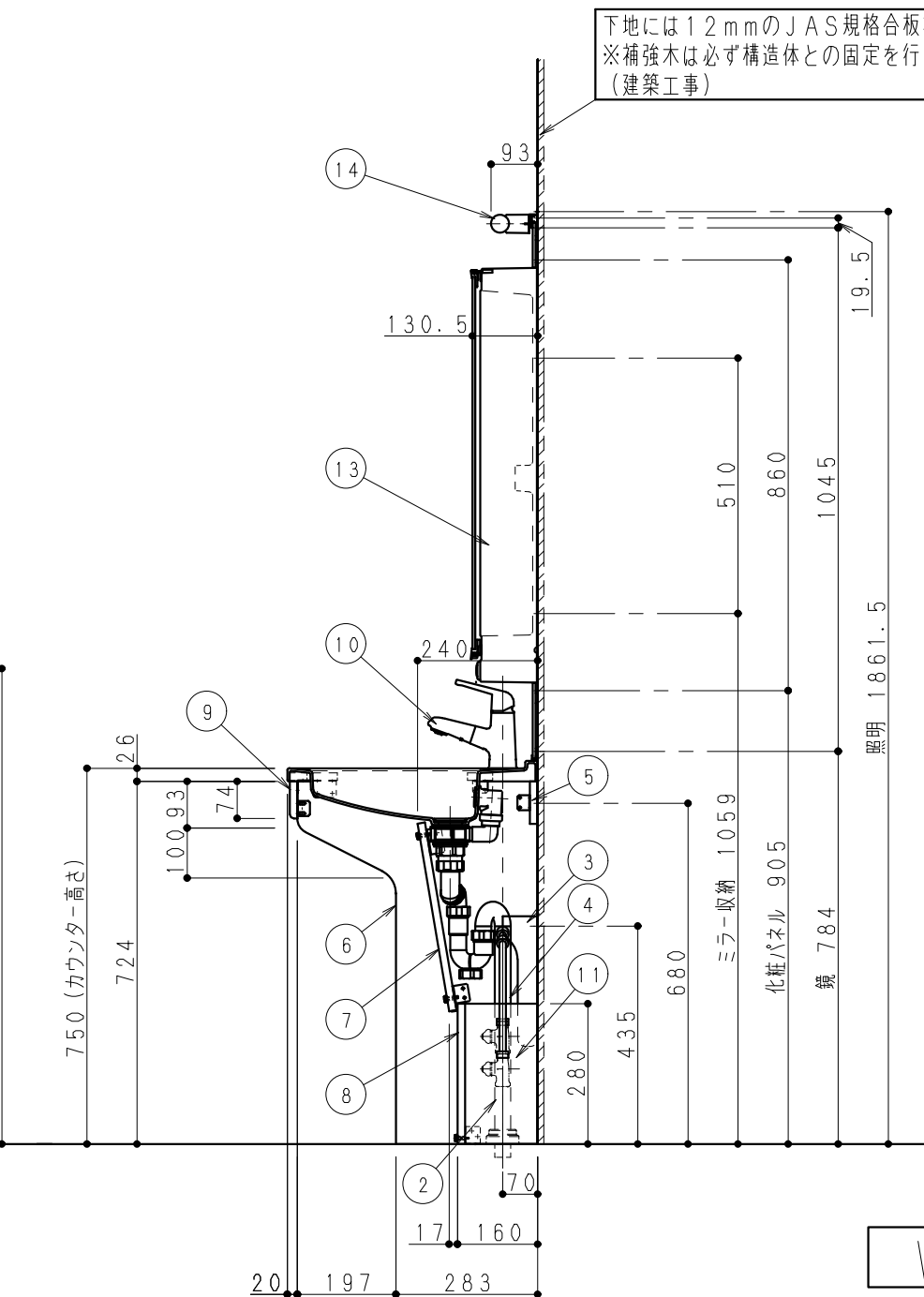
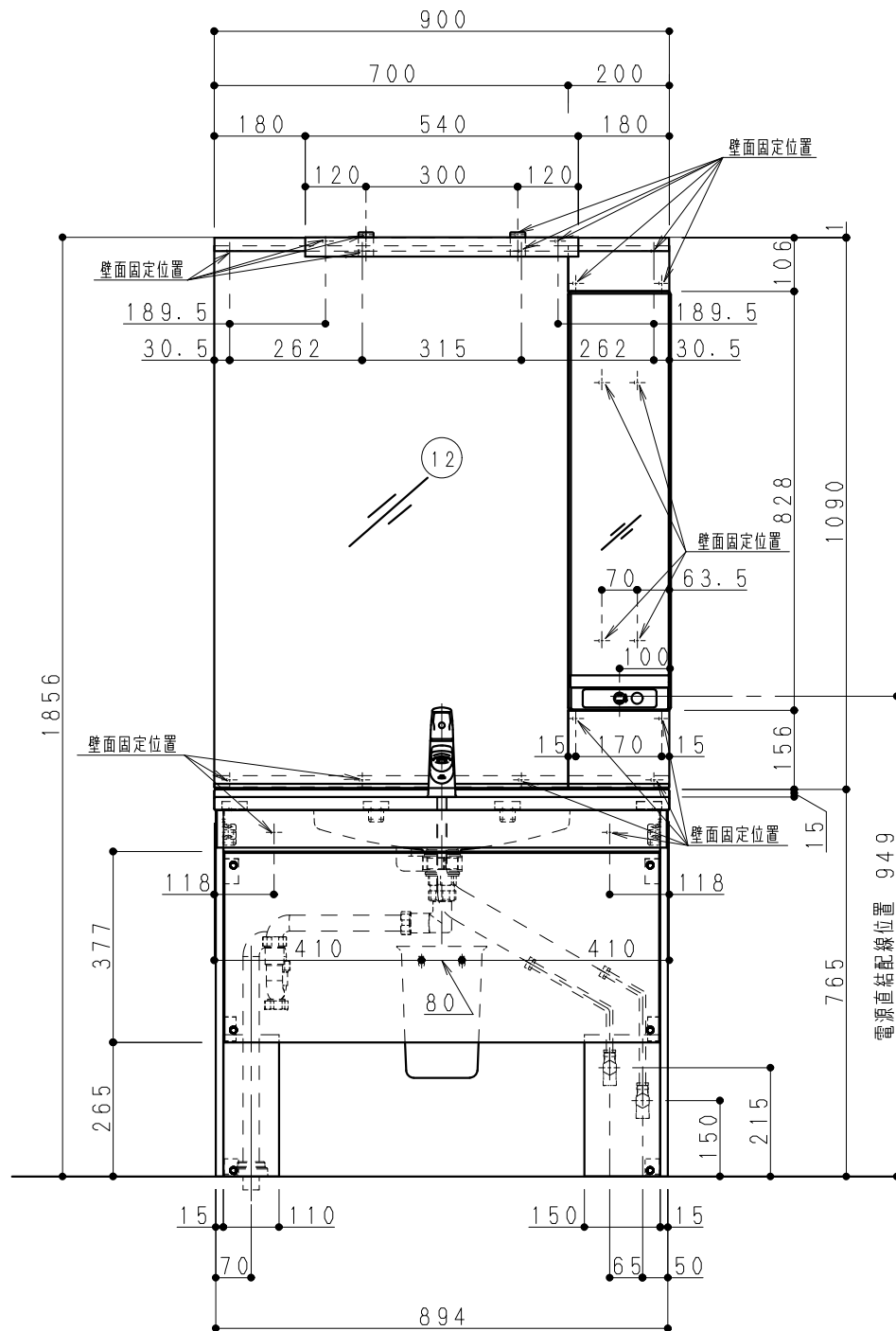
- ・基本商品 : アクアハート洗面
- ・組み合わせサイズ : W900×H1856×D500
- ・カウンター : SMC ハンドレイ成形品 スーパーホワイト
- ・排水トラップ : 樹脂製
- ・本体キャビネット : 塗装耐水パーティ t15
- ・混合水栓 : マルチシングルレバー (ホワイト)
- ・止水栓 : (別途)
- ・照明器具 : LEDユニット
- ・スイッチ : 1ヶ (照明用)
- ・コンセント : 2ヶ (合計1400W迄)

(柄記号)

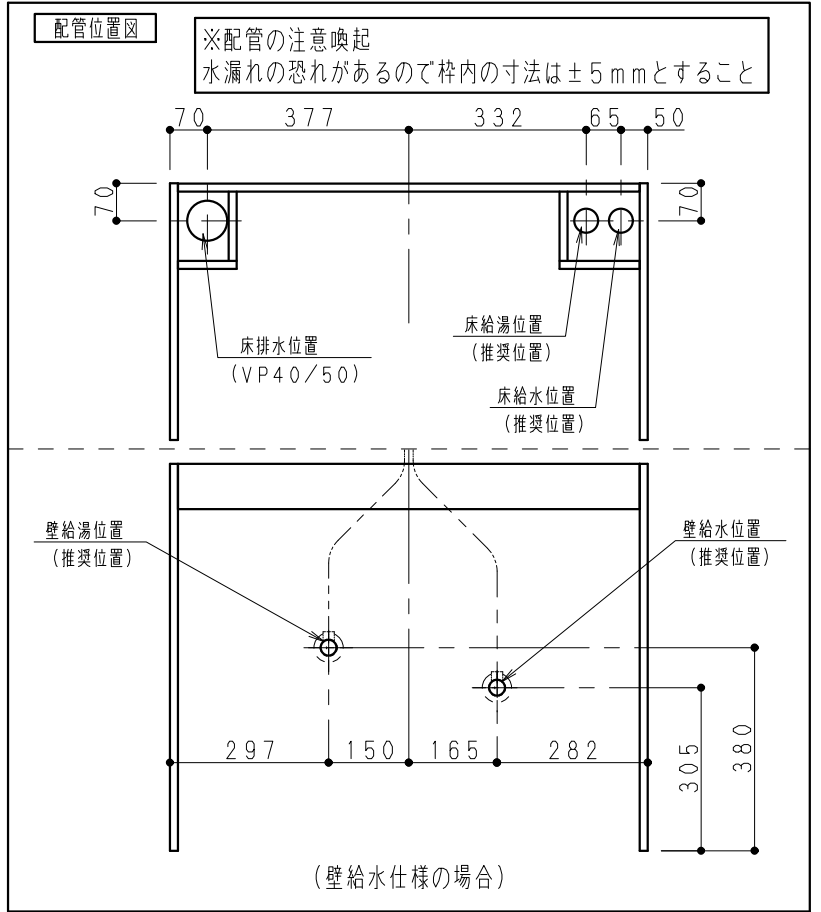
XP	: チェリー柄
XN	: メープル柄
XT	: ウォールナット柄

注) 1. 品番の □には柄記号を入れてご注文下さい。
 注) 2. 直結配線をする場合は、壁面が仕上る迄に、電源直結配線位置へVVFケーブルを壁内配線して下さい。(VVFケーブル引出し長さ0.5m)

<発注時に、納期・品名・品番をご確認の上、発注して頂きますようお願い致します。>



下地には12mmのJAS規格合板相当を使用すること
 ※補強木は必ず構造体との固定を行ってください。
 (建築工事)



WEBハウズ図番: VAS20FA6E1A1V0