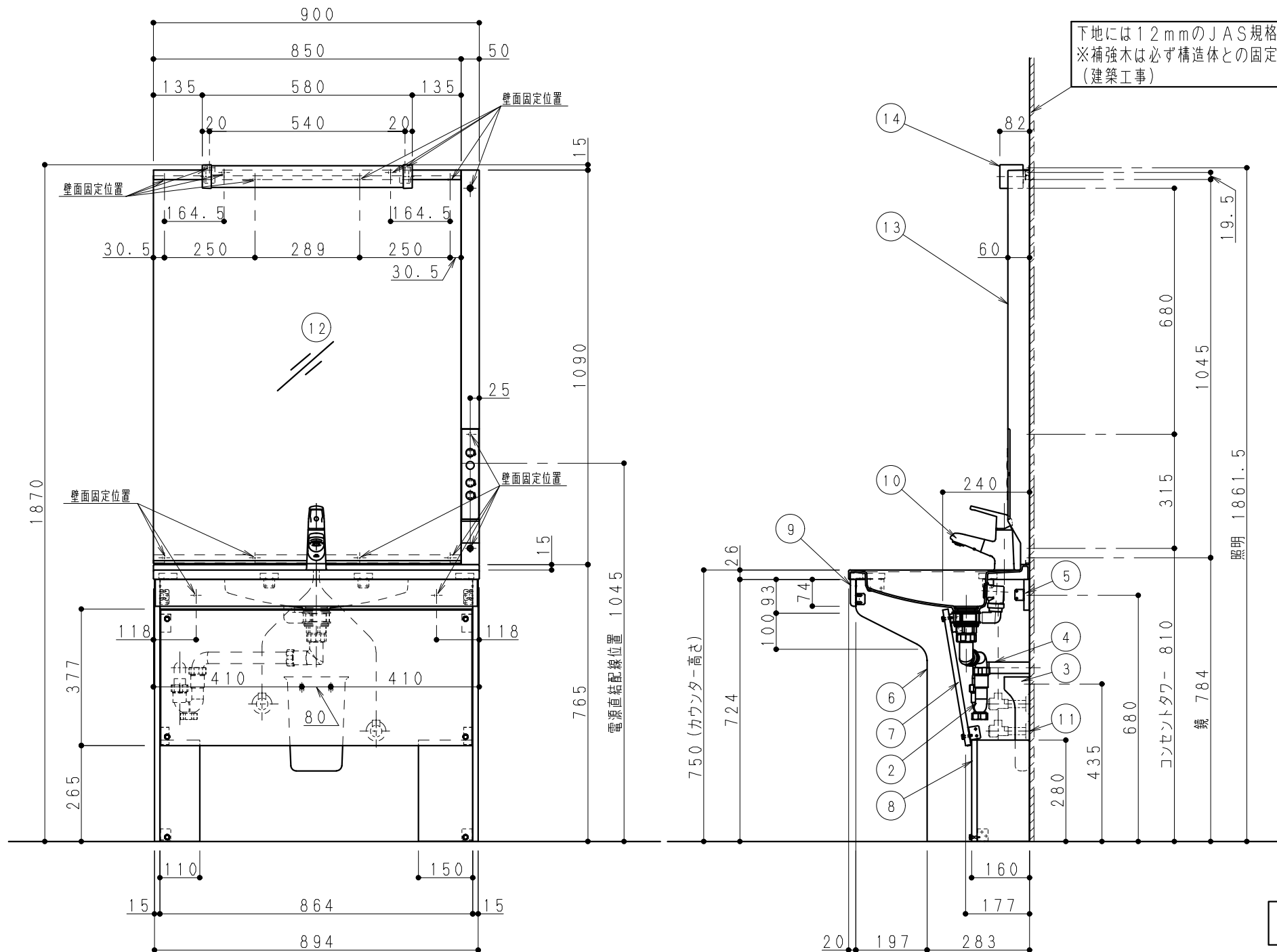


下地には12mmのJAS規格合板相当を使用すること
※補強木は必ず構造体との固定を行ってください。
(建築工事)

※本図は左排水仕様を示す。右排水仕様は本図と対称とする。
(ただし一面鏡、SWコンセントタワーと壁給水位置は対称としない)

※コンセント接続用電源コードが必要な場合は、
「PN-S223601」の追加をお願いします。

下地には12mmのJAS規格合板相当を使用すること
※補強木は必ず構造体との固定を行ってください。
(建築工事)



組合せ部材一覧表

No	品名	品番	数	備考
1	W900洗面カウンター			
2	排水トラップセット	XPN-S224102	1	PN-S224101
3	シャワーホースカバー			
4	Pトラップ			
5	背板			
6	側板L/R	PN-S224202□	1	□は柄記号
7	ニススペース板			
8	フルニススペース板L/R			
9	幕板			
10	混合水栓	PN-S223412	1	
11	止水栓	(別途手配)	2	
12	一面鏡			PN-S224304
13	SWコンセントタワー	XPN-S224332	1	PN-S223307
14	ミラーライト(角型)			PN-S223312

主な仕様

- ・基本商品 : アクアハート洗面
- ・組み合わせサイズ : W900×H1870×D500
- ・カウンター : SMC ハンドレイ成形品 スーパーホワイト
- ・排水トラップ : 樹脂製
- ・本体キャビネット : 塗装耐水パチ t15 ホワイト
- ・混合水栓 : マルチシングルレバー(ホワイト)
- ・止水栓 : (別途)
- ・照明器具 : LEDユニット(昼白色)
- ・スイッチ : 1ヶ(照明用)
- ・コンセント : 3ヶ(合計1200W迄)

(柄記号)

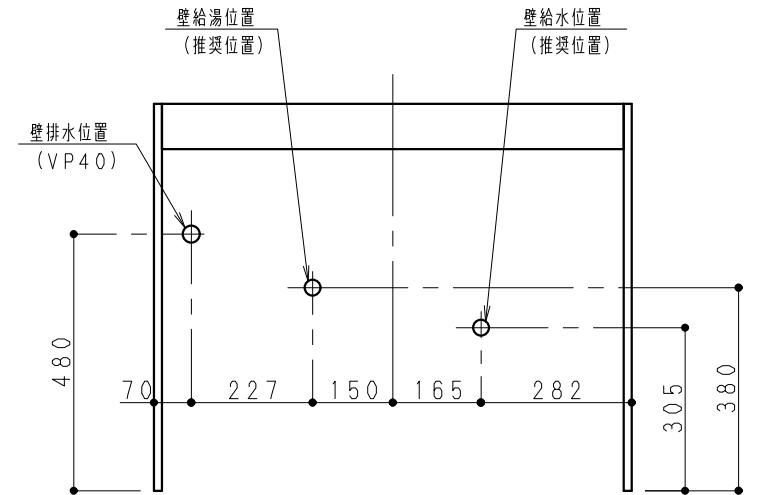
XP	:チェリー柄
XN	:メープル柄
XT	:ウォールナット柄
WS	:ホワイト柄

注) 1. 品番の □には柄記号を入れてご注文下さい。
注) 2. 直結配線をする場合は、壁面が仕上る迄に、電源直結配線位置へVVFケーブルを壁内配線して下さい。(VVFケーブル引出し長さ0.5m)

<発注時に、納期・品名・品番をご確認の上、発注して頂きますようお願い致します。>

配管位置図

※配管の注意喚起
水漏れの恐れがあるので枠内の寸法は±5mmとすること



WEBハウズ図番: VAS20FA4E1A2Q0