

下地には12mmのJAS規格合板相当を使用すること
 ※補強木は必ず構造体との固定を行ってください。
 (建築工事)

※本図は左排水仕様を示す。右排水仕様は本図と対称とする。
 (ただし面鏡、ミラー収納Rと壁給水位置は対称としない)

※コンセント接続用電源コードが必要な場合は、
 「PN-S223601」の追加をお願いします。

組合せ部材一覧表

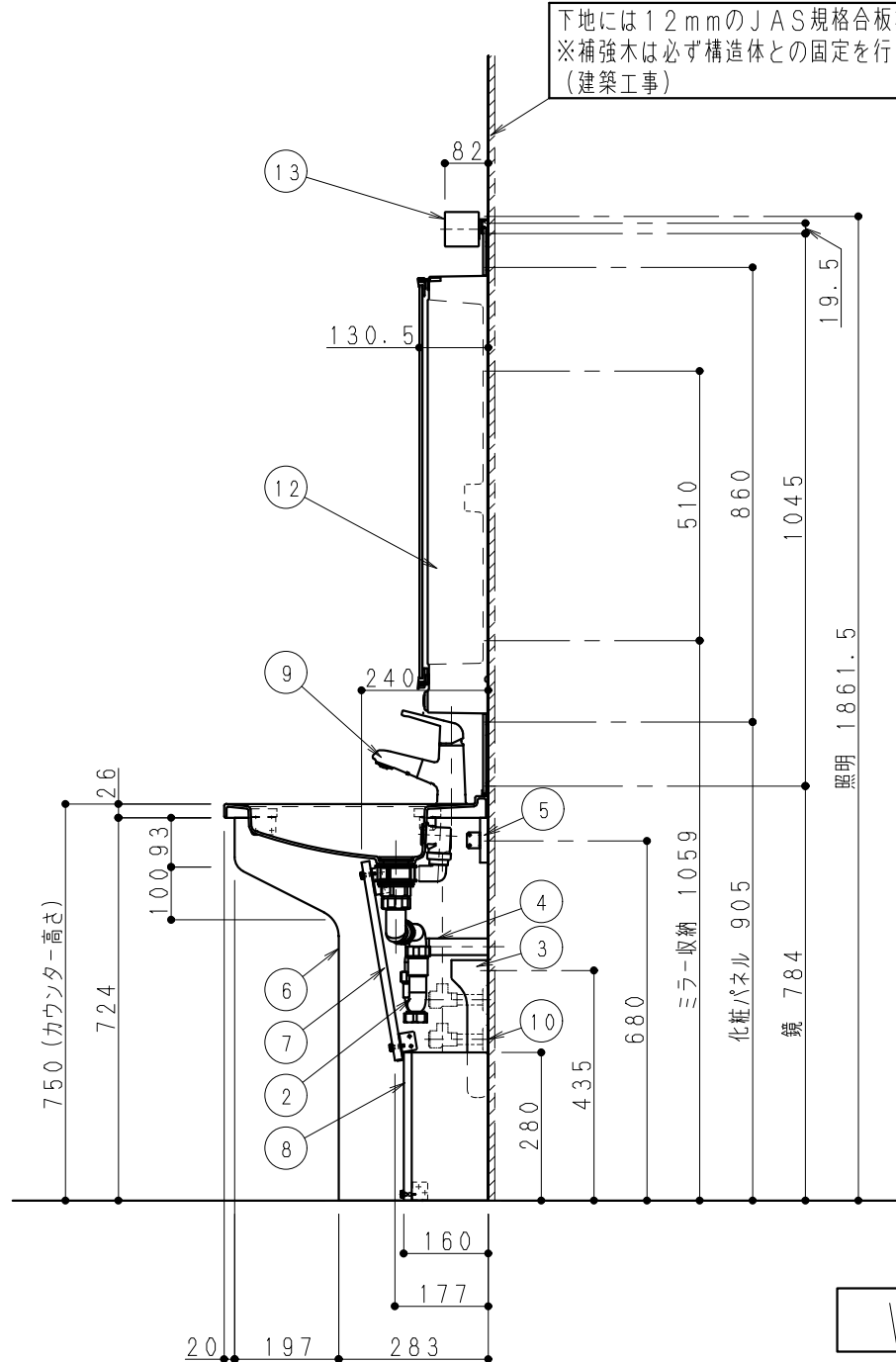
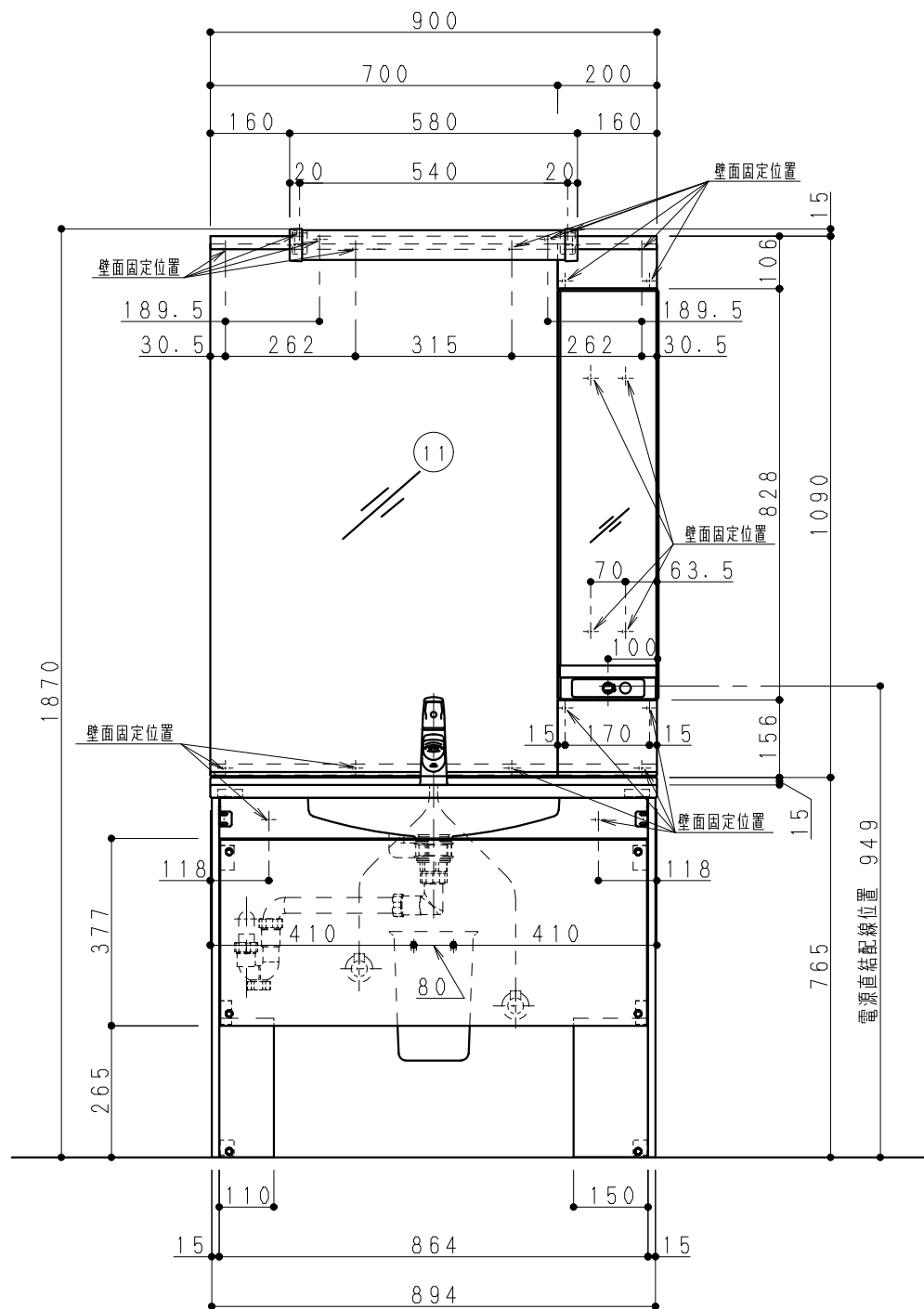
No	品名	品番	数	備考
1	W900洗面カウンター			
2	排水トラップセット	XPN-S224102	1	PN-S224101
3	シャワーホースカバー			
4	Pトラップ			PN-S223602
5	背板			
6	側板L/R	PN-S224201	1	
7	ニススペース板			
8	フルニススペース板L/R			
9	混合水栓	PN-S223412	1	
10	止水栓	(別途手配)	2	
11	一面鏡			PN-S224305
12	ミラー収納R	XPN-S224333	1	PN-S223308
13	ミラーライト(角型)			PN-S223312

主な仕様

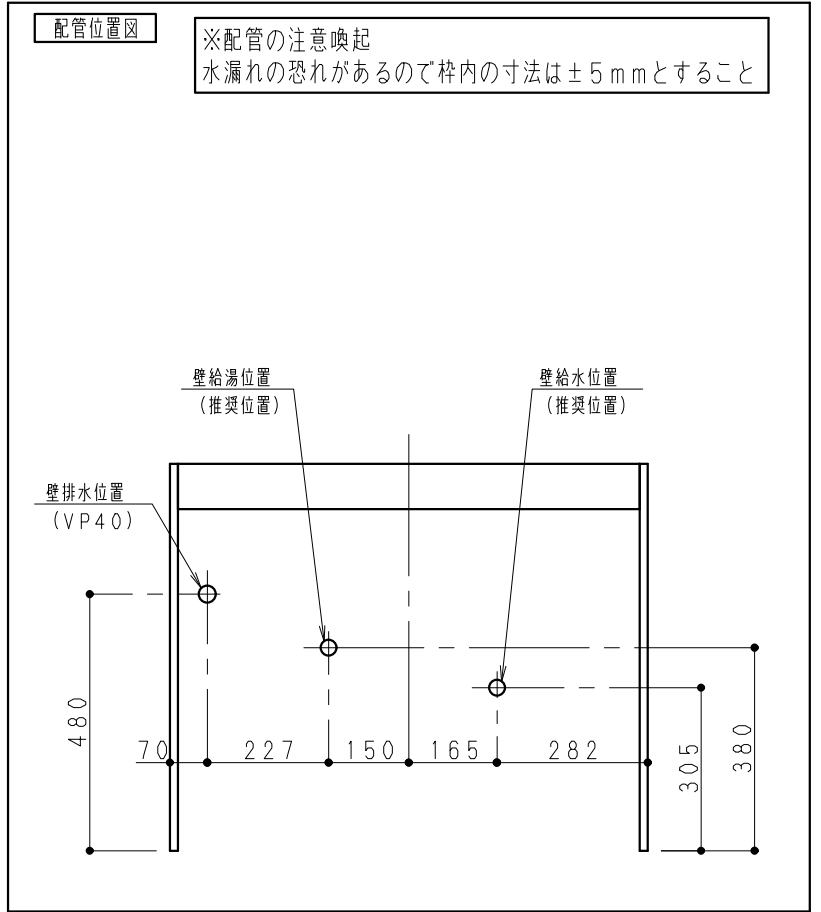
- 基本商品 : アクアハート洗面
- 組み合わせサイズ : W900×H1870×D500
- カウンター : SMC ハンドレイ成形品 スーパーホワイト
- 排水トラップ : 樹脂製
- 本体キャビネット : 塗装耐水パチ t15 ホワイト
- 混合水栓 : マルチシングルレバー(ホワイト)
- 止水栓 : (別途)
- 照明器具 : LEDユニット(昼白色)
- スイッチ : 1ヶ(照明用)
- コンセント : 2ヶ(合計1400W迄)

注)1. 直結配線をする場合は、壁面が仕上がる迄に、電源直結配線位置へVVVFケーブルを壁内配線して下さい。(VVVFケーブル引出し長さ0.5m)

<発注時に、納期・品名・品番をご確認の上、発注して頂きますようお願い致します。>



下地には12mmのJAS規格合板相当を使用すること
 ※補強木は必ず構造体との固定を行ってください。
 (建築工事)



WEBハウズ図番: VAS20FA3E1A2T0