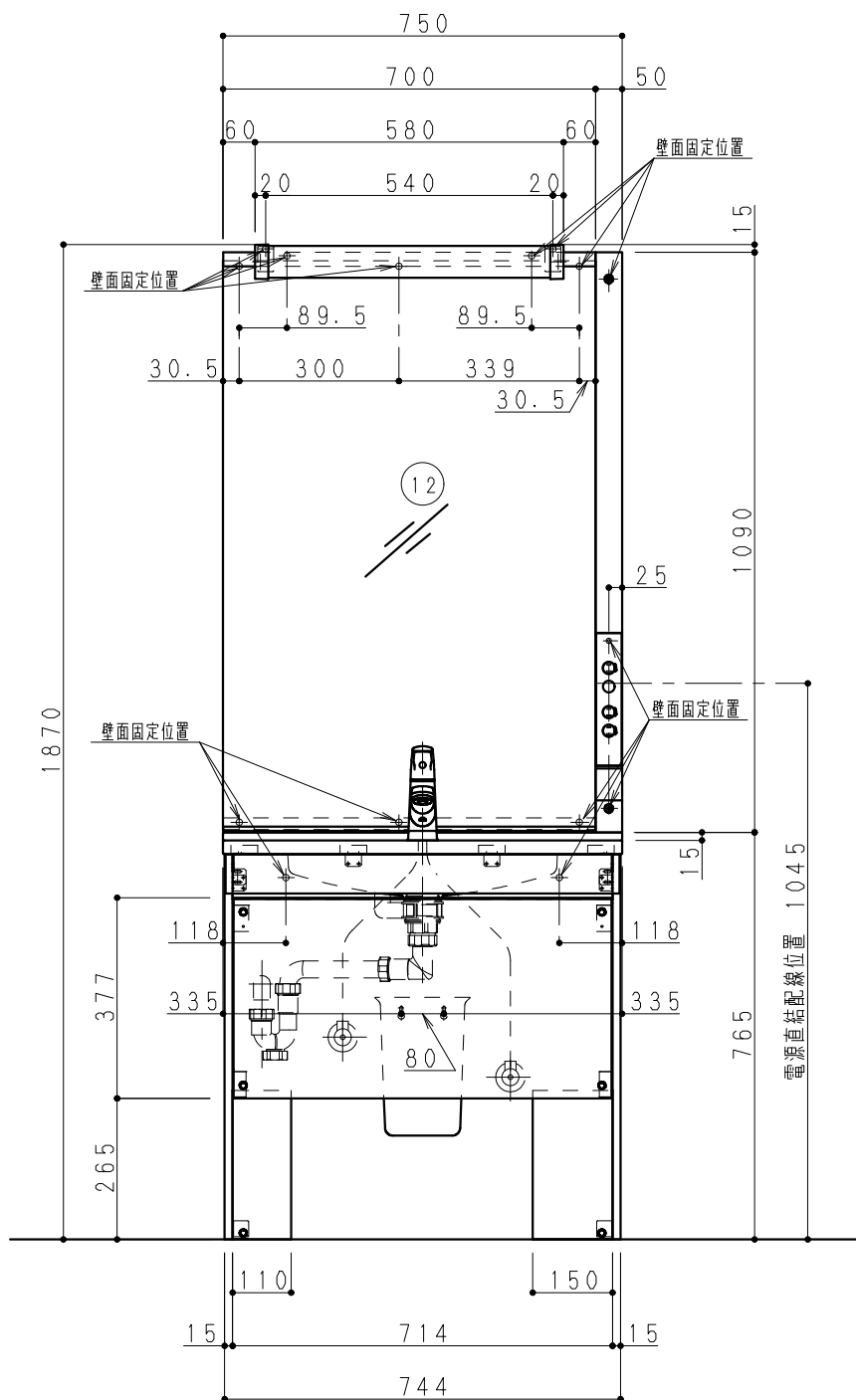


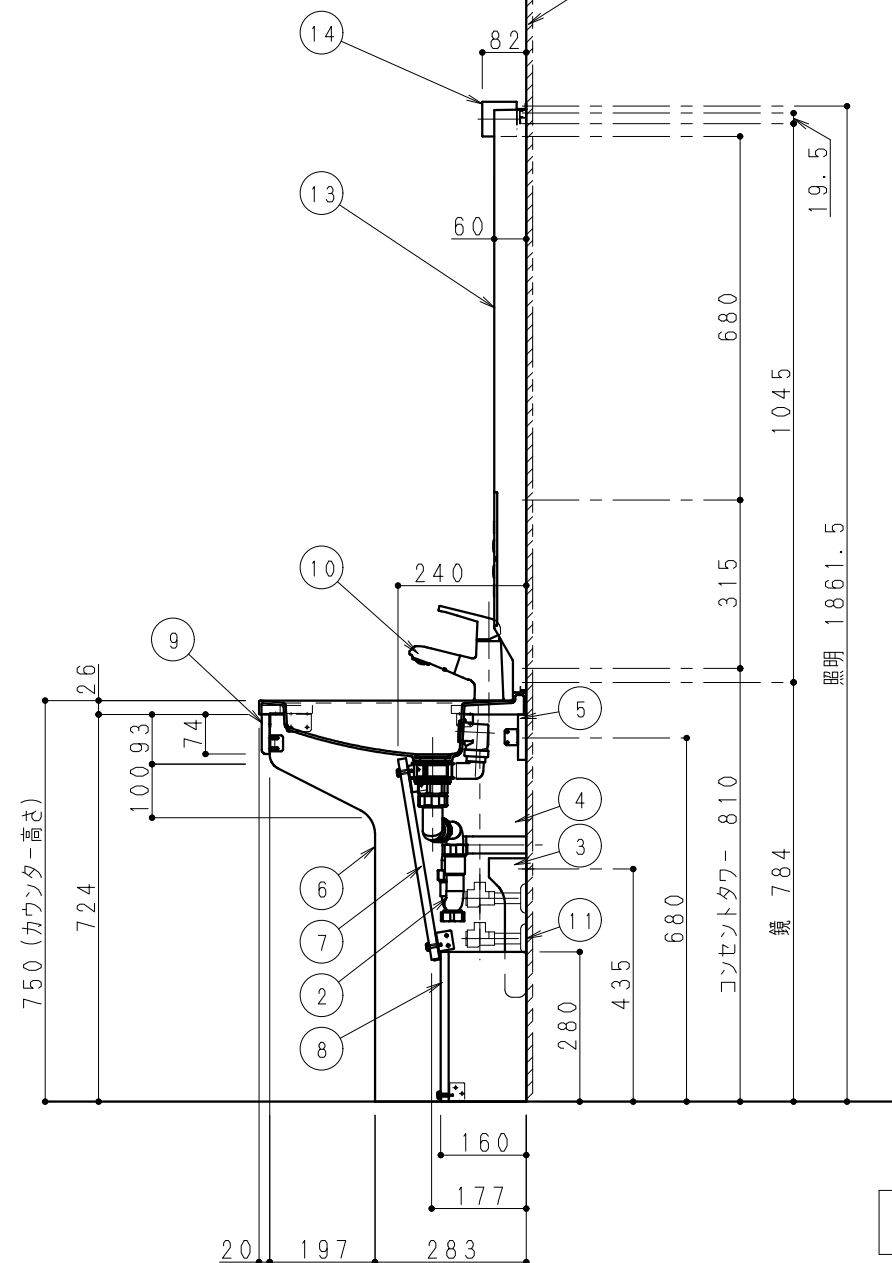
下地には12mmのJAS規格合板相当を使用すること
 ※補強木は必ず構造体との固定を行ってください。
 (建築工事)

※本図は左排水仕様を示す。右排水仕様は本図と対称とする。
 (ただし一面鏡、SWコンセントタワーと壁給水位置は対称としない)

※コンセント接続用電源コードが必要な場合は、
 「PN-S223601」の追加をお願いします。



下地には12mmのJAS規格合板相当を使用すること
 ※補強木は必ず構造体との固定を行ってください。
 (建築工事)



組合せ部材一覧表

No	品名	品番	数	備考
1	W750洗面カウンター			
2	排水トラップセット	XPN-S223102	1	PN-S223101
3	シャワーホースカバー			
4	Pトラップ			
5	背板			
6	側板L/R	PN-S223202口	1	□は柄記号
7	ニススペース板			
8	フルニススペース板L/R			
9	幕板			
10	混合水栓	PN-S223412	1	
11	止水栓	(別途手配)	2	
12	一面鏡			PN-S223304
13	SWコンセントタワー	XPN-S223333	1	PN-S223307
14	ミラーライト(角型)			PN-S223312

主な仕様

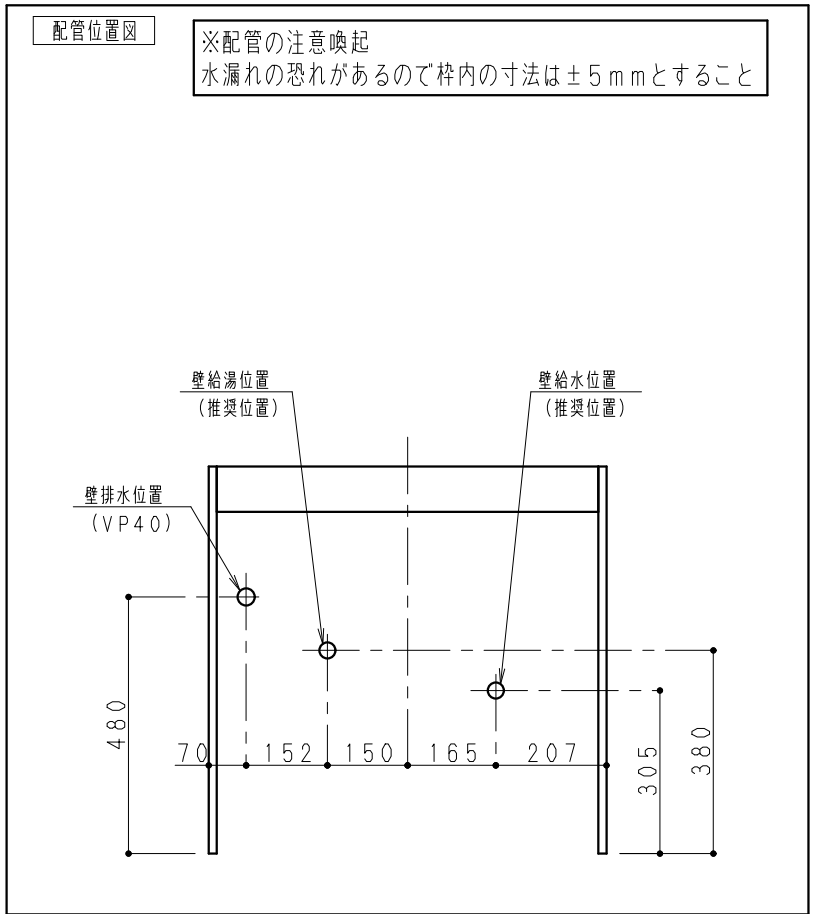
- 基本商品 : アクアハート洗面
- 組み合わせサイズ : W750×H1870×D500
- カウンター : SMC プレス成形品 スーパーホワイト
- 排水トラップ : 樹脂製
- 本体キャビネット : 塗装耐水パーティ t15 ホワイト
- 混合水栓 : マルチシングルレバー(ホワイト)
- 止水栓 : (別途)
- 照明器具 : LEDユニット(昼白色)
- スイッチ : 1ヶ(照明用)
- コンセント : 3ヶ(合計1200W迄)

(柄記号)

- XP : チェリー柄
- XN : メープル柄
- XT : ウォールナット柄
- WS : ホワイト柄

注1. 品番の □には柄記号を入れてご注文下さい。
 注2. 直結配線をする場合は、壁面が仕上る迄に、電源直結配線位置へVVFケーブルを壁内配線して下さい。(VVFケーブル引出し長さ0.5m)

<発注時に、納期・品名・品番をご確認の上、発注して頂きますようお願い致します。>



WEBハウズ図番 : VAS20EA2E1VJ0