

下地には12mmのJAS規格合板相当を使用すること
※補強木は必ず構造体との固定を行ってください。
(建築工事)

※本図は左排水仕様を示す。右排水仕様は本図と対称とする。
(ただしミラーキャビネットと壁給水位置は対称としない)

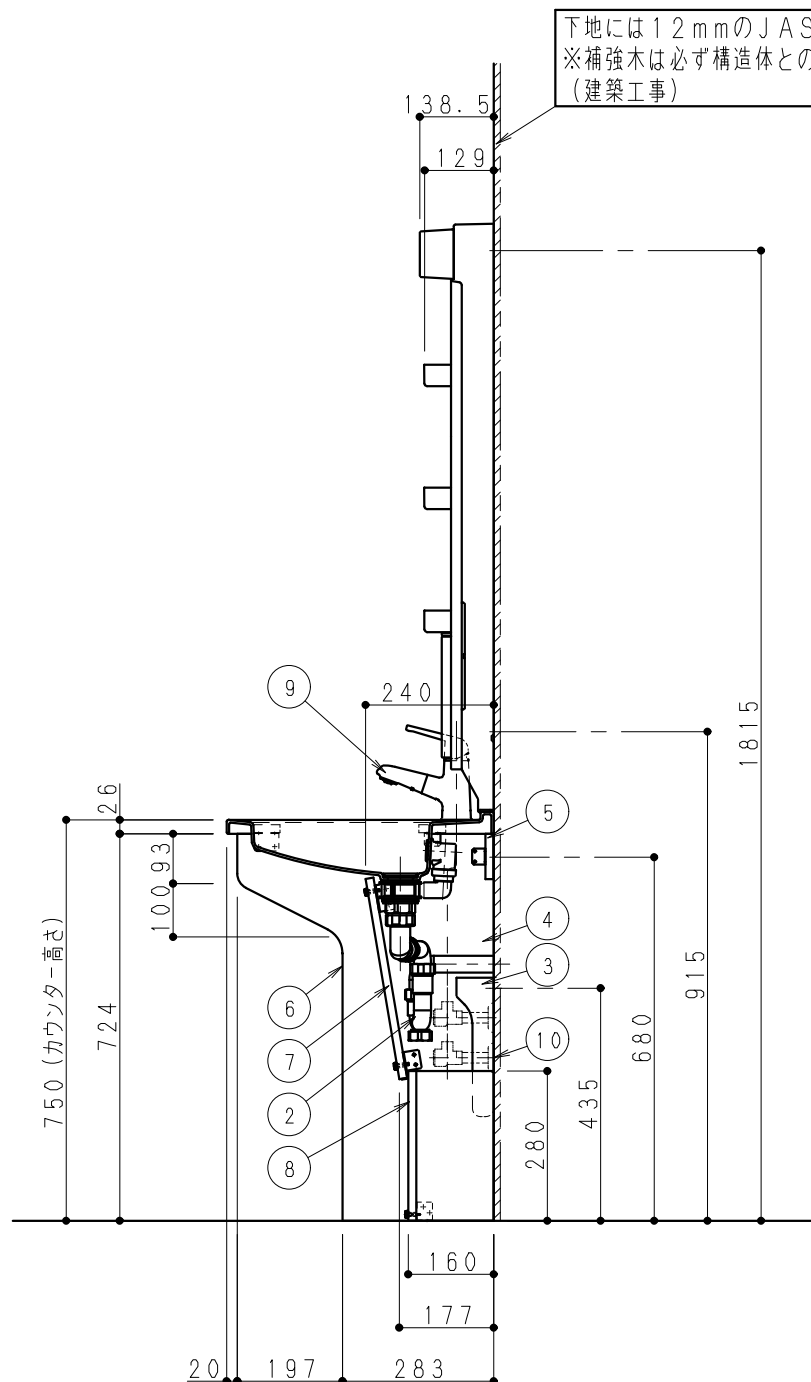
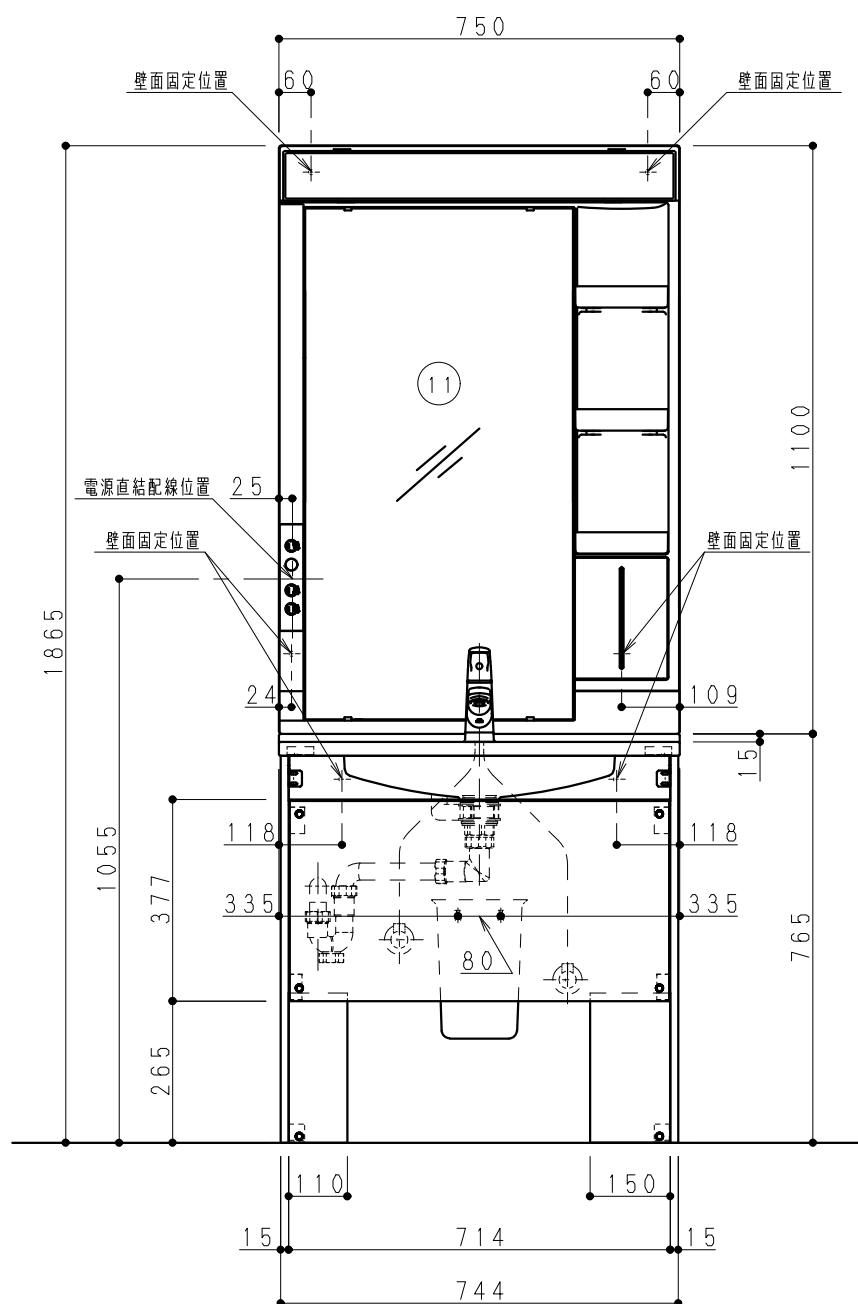
※コンセント接続用電源コードが必要な場合は、
「PN-S223601」の追加をお願いします。

組合せ部材一覧表

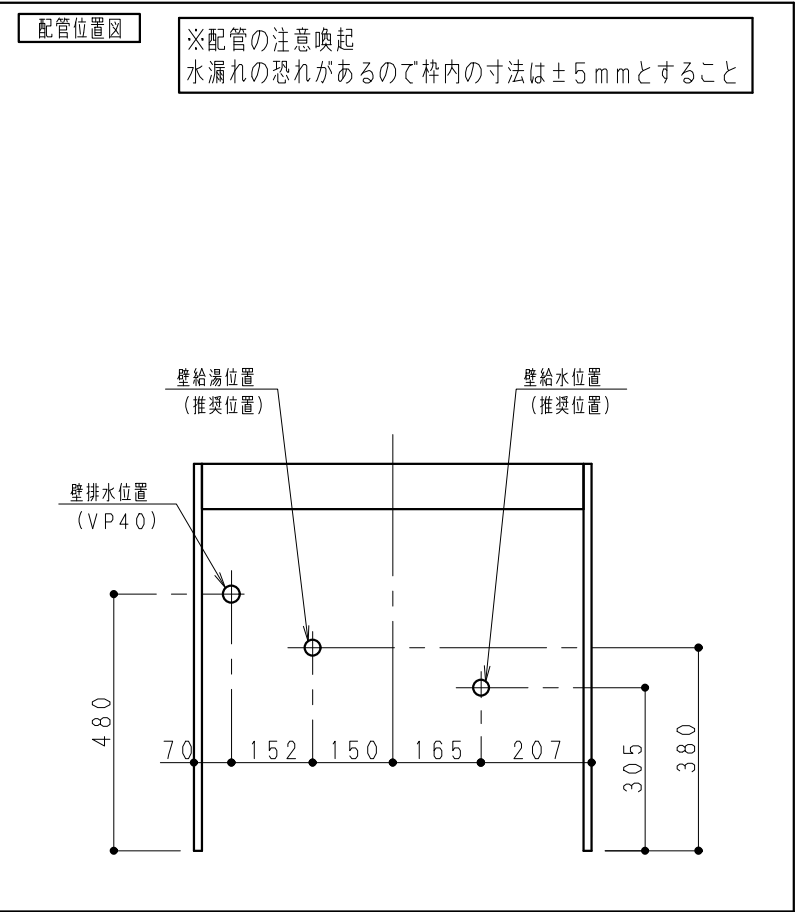
| No | 品名 | 品番 | 数 | 備考 |
|----|---------------|-------------|---|------------|
| 1 | W750洗面カウンター | | | |
| 2 | 排水トラップセット | XPN-S223102 | 1 | PN-S223101 |
| 3 | シャワーホースカバー | | | |
| 4 | Pトラップ | | | PN-S223602 |
| 5 | 背板 | | | |
| 6 | 側板L/R | PN-S223201 | 1 | |
| 7 | ニススペース板 | | | |
| 8 | フルニススペース板L/R | | | |
| 9 | 混合水栓 | PN-S223412 | 1 | |
| 10 | 止水栓 | (別途手配) | 2 | |
| 11 | W750ミラーキャビネット | PN-S223311 | 1 | 1面鏡 |

- 主な仕様
- 基本商品 : アクアハート洗面
 - 組み合わせサイズ : W750×H1865×D500
 - カウンター : SMC プレス成形品 スーパーホワイト
 - 排水トラップ : 樹脂製
 - 本体キャビネット : 塗装耐水パーティ t15 ホワイト
 - 混合水栓 : マルチシングルレバー (ホワイト)
 - 止水栓 : (別途)
 - 照明器具 : LEDユニット (昼白色)
 - スイッチ : 1ヶ (照明用)
 - コンセント : 3ヶ (合計1200W迄)
 - 電源コード : (別途)
- 注) 1. 直結配線をする場合は、壁面が仕上る迄に、電源直結配線位置へVVVFケーブルを壁内配線して下さい。(VVVFケーブル引出し長さ0.5m)

<発注時に、納期・品名・品番をご確認の上、発注して頂きますようお願い致します。>



下地には12mmのJAS規格合板相当を使用すること
※補強木は必ず構造体との固定を行ってください。
(建築工事)



※配管の注意喚起
水漏れの恐れがあるので枠内の寸法は±5mmとすること

WEBハウズ図番: VAS20EA1E1VE0