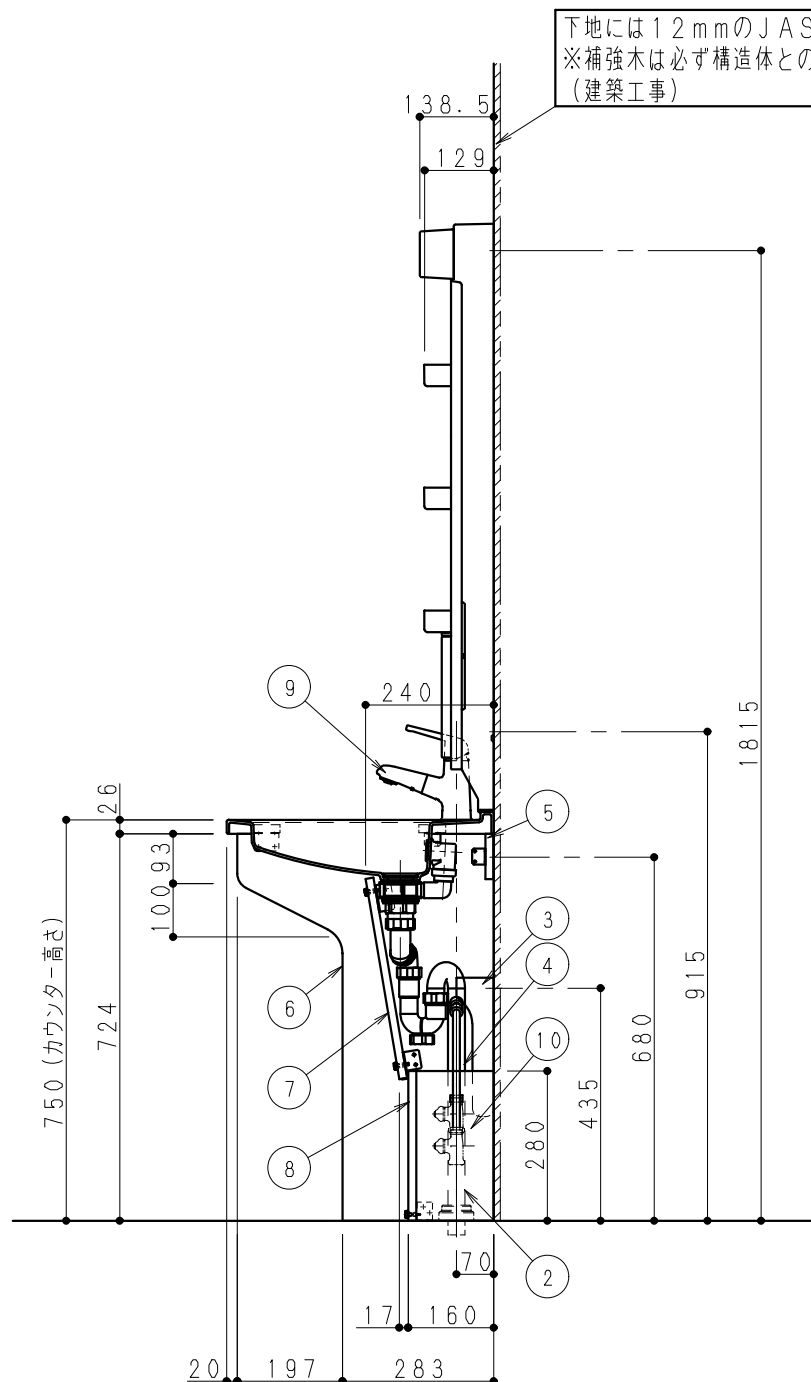
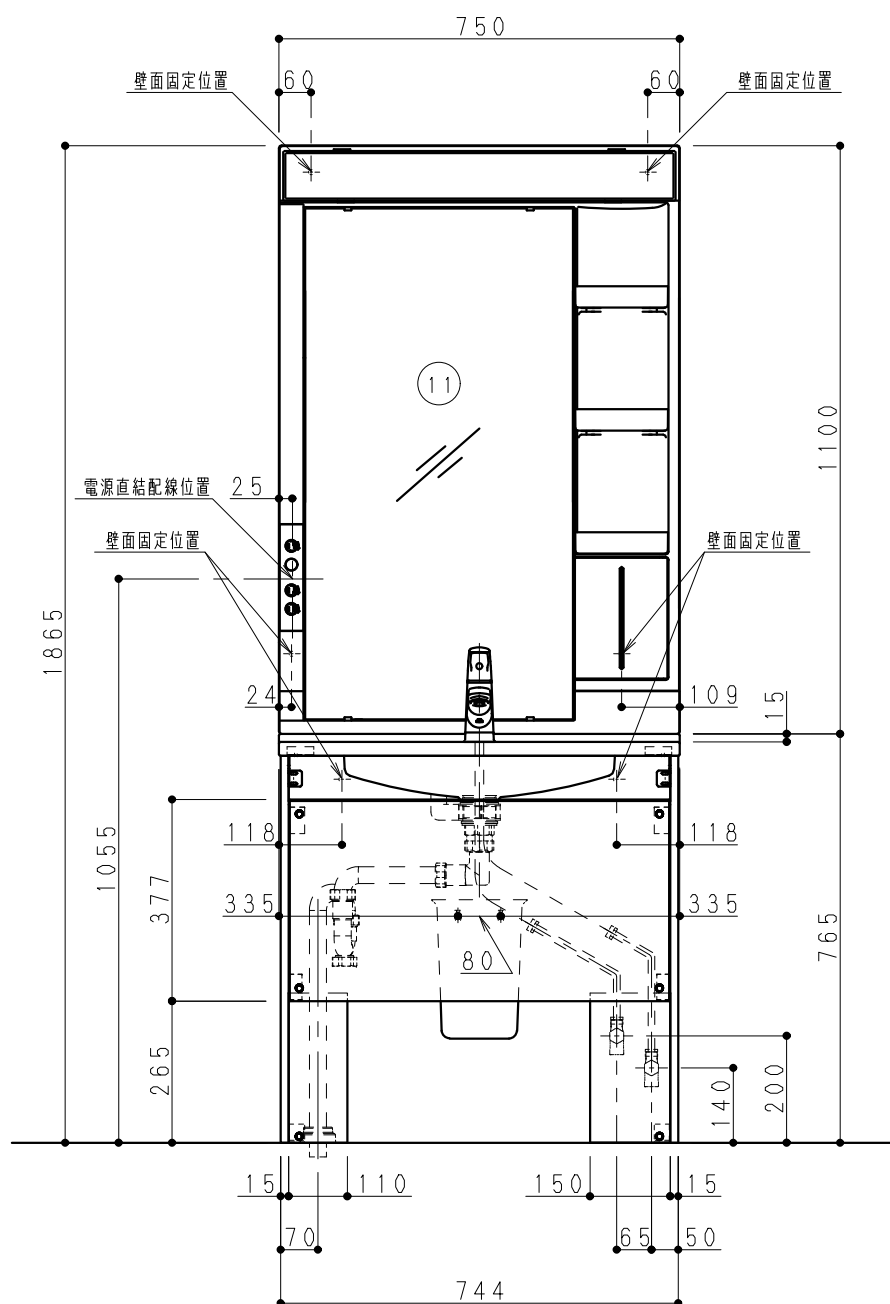


下地には12mmのJAS規格合板相当を使用すること
 ※補強木は必ず構造体との固定を行ってください。
 (建築工事)

※本図は左排水仕様を示す。右排水仕様は本図と対称とする。
 (ただしミラーキャビネットと壁給水位置は対称としない)

※コンセント接続用電源コードが必要な場合は、
 「PN-S223601」の追加をお願いします。



下地には12mmのJAS規格合板相当を使用すること
 ※補強木は必ず構造体との固定を行ってください。
 (建築工事)

組合せ部材一覧表

No	品名	品番	数	備考
1	W750洗面カウンター	PN-S223101	1	
2	排水トラップセット			
3	シャワーホースカバー			
4	銅管	PN-S223201	1	
5	背板			
6	側板L/R			
7	ニススペース板	PN-S223412	1	
8	フルニススペース板L/R			
9	混合水栓	(別途手配)	2	
10	止水栓			
11	W750ミラーキャビネット	PN-S223311	1	1面鏡

主な仕様

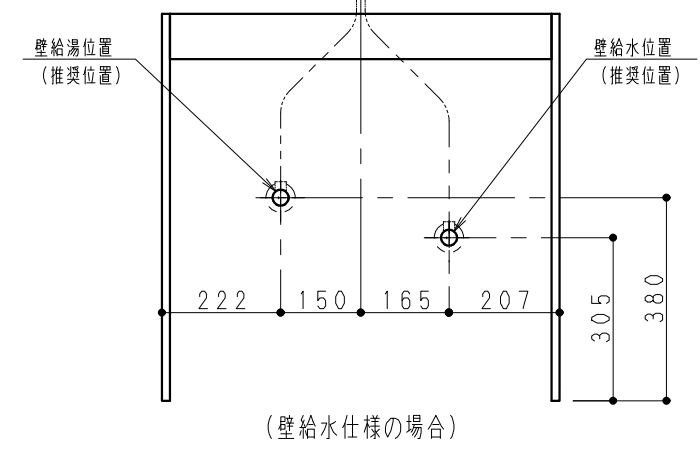
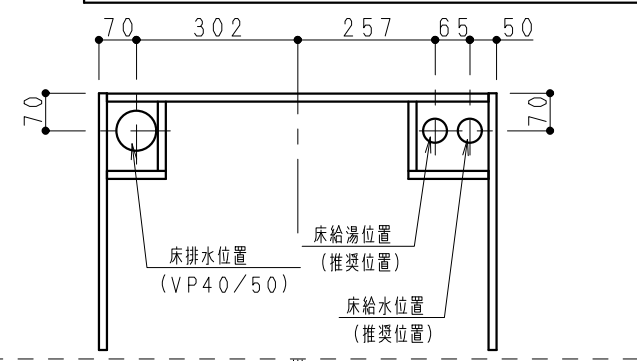
- ・基本商品 : アクアハート洗面
- ・組み合わせサイズ : W750×H1865×D500
- ・カウンター : SMC プレス成形品 スーパーホワイト
- ・排水トラップ : 樹脂製
- ・本体キャビネット : 塗装耐水パチ t15 ホワイト
- ・混合水栓 : マルチシングルレバー (ホワイト)
- ・止水栓 : (別途)
- ・照明器具 : LEDユニット (昼白色)
- ・スイッチ : 1ヶ (照明用)
- ・コンセント : 3ヶ (合計1200W迄)
- ・電源コード : (別途)

注) 1. 直結配線をする場合は、壁面が仕上る迄に、電源直結配線位置へVVVFケーブルを壁内配線して下さい。(VVVFケーブル引出し長さ0.5m)

<発注時に、納期・品名・品番をご確認の上、発注して頂きますようお願い致します。>

配管位置図

※配管の注意喚起
 水漏れの恐れがあるので枠内の寸法は±5mmとすること



WEBハウズ図番: VAS20EA1E1UE0



符号	変更内容	変更日	担当	部長	課長	検図	担当
△				野中	大城	石井	稲田

作図日	件名 (管理NO.)

縮尺 1/10

図名 (床排水・床給水・一面鏡) NEWアクアハート洗面W750 プラン 2111

図番 02