

組合せ部材一覧表

| No | 品名               | 品番           | 数 | 備考                           |
|----|------------------|--------------|---|------------------------------|
| 1  | アクアハート洗面カウンター580 |              |   | 標準カウンター                      |
| 2  | 目皿(SUS製)         |              |   | 材質:真鍮<br>色:メッキ               |
| 3  | トラップU管           |              |   |                              |
| 4  | ステッキ管            |              |   | 材質:鉄<br>色:ホワイト               |
| 5  | ワンザ              |              |   |                              |
| 6  | 防臭キャップ           | PN-S221102   | 3 | SUS<br>カクタイ 0416-2<br>T56HIR |
| 7  | パイプホルダー          |              |   |                              |
| 8  | ブラケットL           |              |   |                              |
| 9  | ブラケットR           |              |   |                              |
| 10 | バックハンガー          |              |   |                              |
| 11 | シングルレバー洗面混合水栓    | XPN-S221403S | 3 | PN-S221403<br>PN-S221421     |
| 12 | ストレート形止水栓        |              |   | (315×905)                    |
| 13 | ミラー(一面鏡)         | VA235056     | 3 |                              |
| 14 | カウンター本体          | PN-S221603□  | 1 | □は柄記号                        |
| 15 | サイドパネルR          | PN-S221604□  | 1 | □は柄記号                        |
| 16 | サイドパネルL          | PN-S221605□  | 1 | □は柄記号                        |
| 17 | L金具              |              | 4 | 小物セット同梱                      |

**主な仕様**

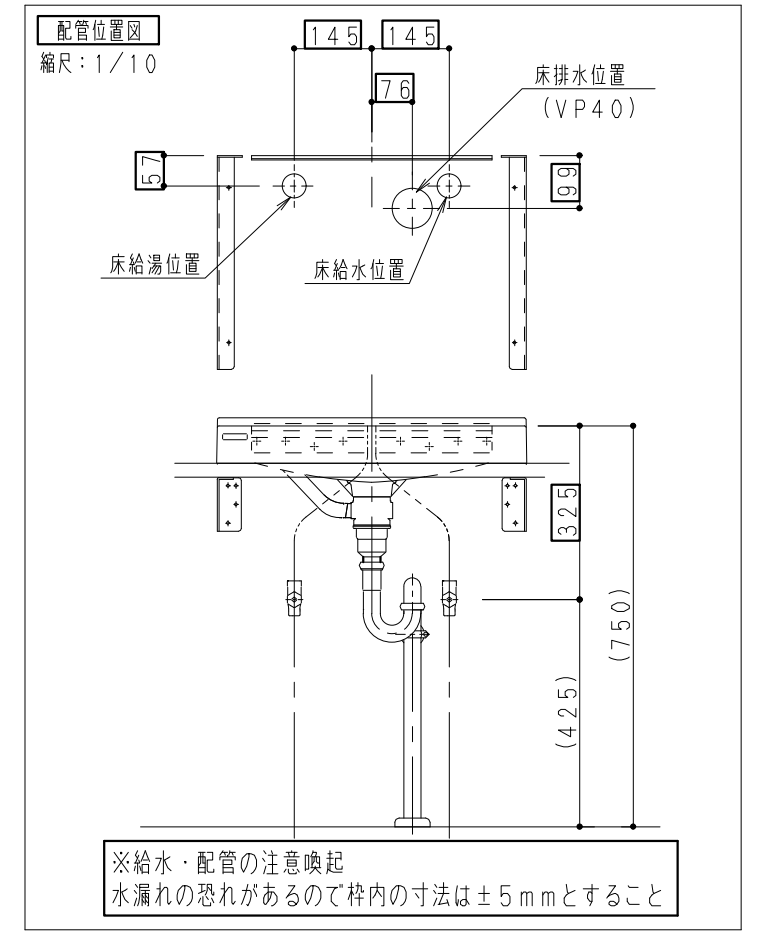
- 基本商品 : アクアハート洗面
- 組み合わせサイズ : W580×H1672×D500
- 洗面ボウル : SMC プレス成形品 スーパーホワイト
- 混合栓 : シングルレバー洗面混合水栓
- 止水栓 : ストレート形(先端Rc1/2)
- 鏡 : W315×H905(厚さ5mm)
- カウンター本体 : メラミン化粧板(芯材:耐水MDF)
- サイドパネル : メラミン化粧板(芯材:耐水MDF)

注1) カウンター/サイドパネル:F☆☆☆☆/4VOC適合品  
注2) 品番の □ には柄記号を入れてご注文下さい。

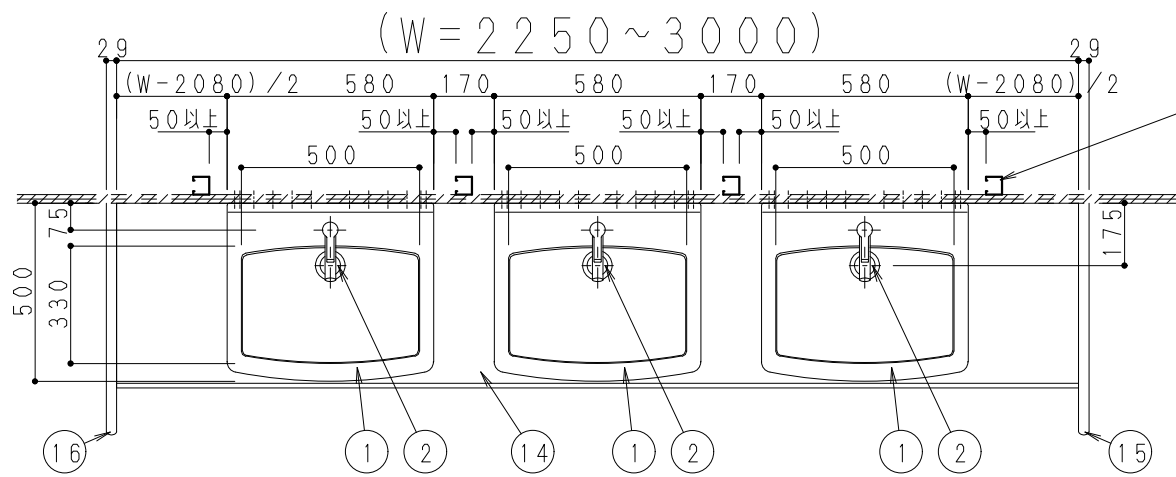
(柄記号)

- L ライト柄
- M ミディアム柄
- D ディープ柄

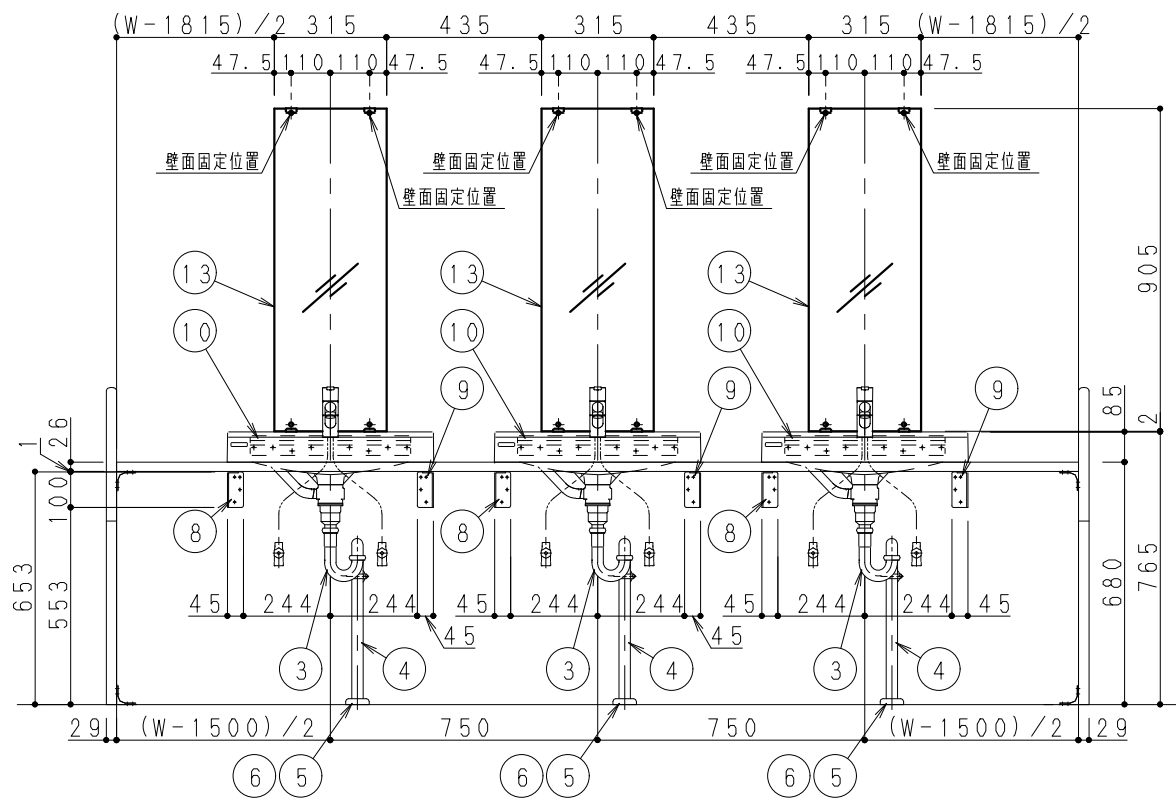
<発注時に、納期・品名・品番をご確認の上、発注して頂きますようお願い致します。>



図番: VAS20DWD9MC30



下地には12mmのJAS規格合板相当を2枚使用すること  
※補強木は必ず構造体との固定を行ってください。  
(建築工事)



下地には12mmのJAS規格合板相当を2枚使用すること  
※補強木は必ず構造体との固定を行ってください。  
(建築工事)

