

組合せ部材一覧表

No	品名	品番	数	備考
1	アクアハート洗面カウンター580			標準カウンター
2	目皿 (SUS製)			材質: 真鍮 色: メッキ
3	トラップU管			
4	キセル管			
5	ワンザ	PN-S221101	3	SUS
6	防臭キャップ			
7	ブラケットL			
8	ブラケットR			
9	バックハンガー			
10	シングルレバー洗面混合水栓	XPN-S221403L	3	PN-S221403
11	アングル形止水栓			PN-S221422
12	ミラー (一面鏡)	VA235056	3	(315×905)
13	カウンター本体	PN-S221603□	1	は柄記号
14	サイドパネルR	PN-S221604□	1	は柄記号
15	サイドパネルL	PN-S221605□	1	は柄記号
16	L金具		4	小物セット同梱

主な仕様

- ・基本商品 : アクアハート洗面
- ・組み合わせサイズ : W580×H1672×D500
- ・洗面ボウル : SMC プレス成形品 スーパーホワイト
- ・混合栓 : シングルレバー洗面混合水栓
- ・止水栓 : アングル形 (先端R1/2)
- ・鏡 : W315×H905 (厚さ5mm)
- ・カウンター本体 : メラミン化粧板 (芯材: 耐水MDF)
- ・サイドパネル : メラミン化粧板 (芯材: 耐水MDF)

注1) カウンター/サイドパネル: F☆☆☆☆/4VOC適合品
注2) 品番の □ には柄記号を入れてご注文下さい。

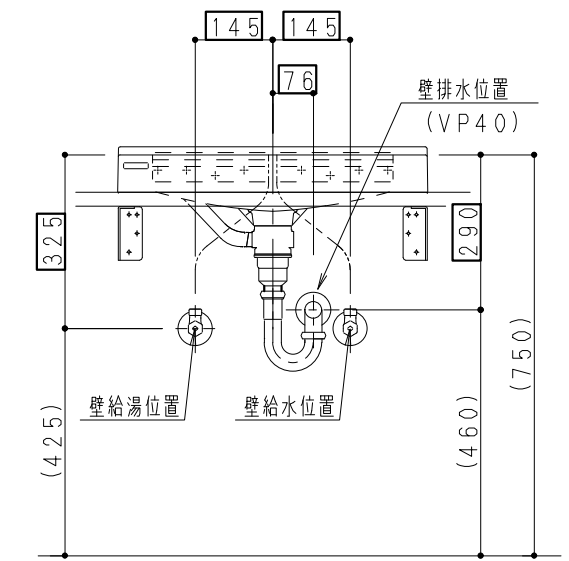
(柄記号)

- L ライト柄
- M ミディアム柄
- D デープ柄

<発注時に、納期・品名・品番をご確認の上、発注して頂きますようお願い致します。>

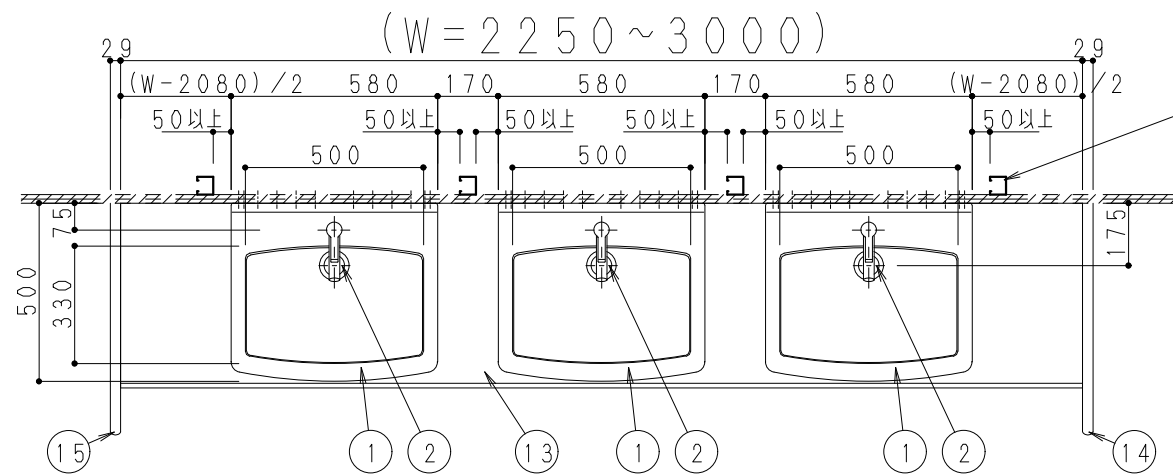
配管位置図

縮尺: 1/10

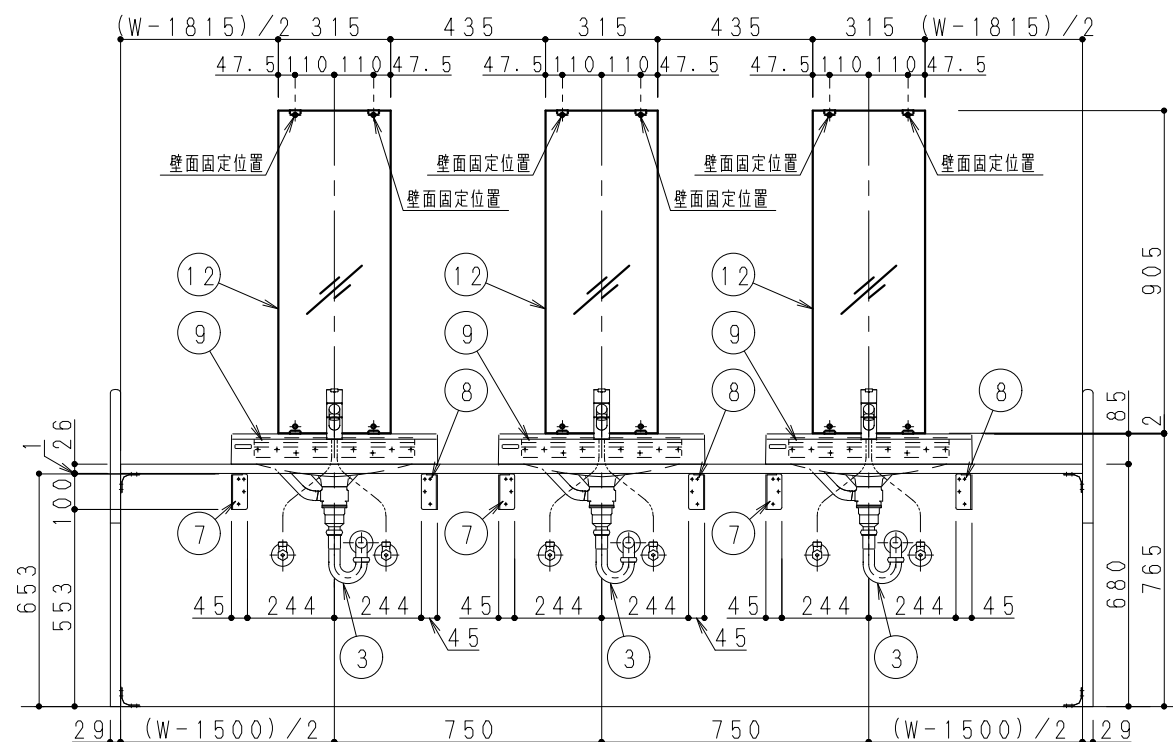


※給水・配管の注意喚起
水漏れの恐れがあるので枠内の寸法は±5mmとすること

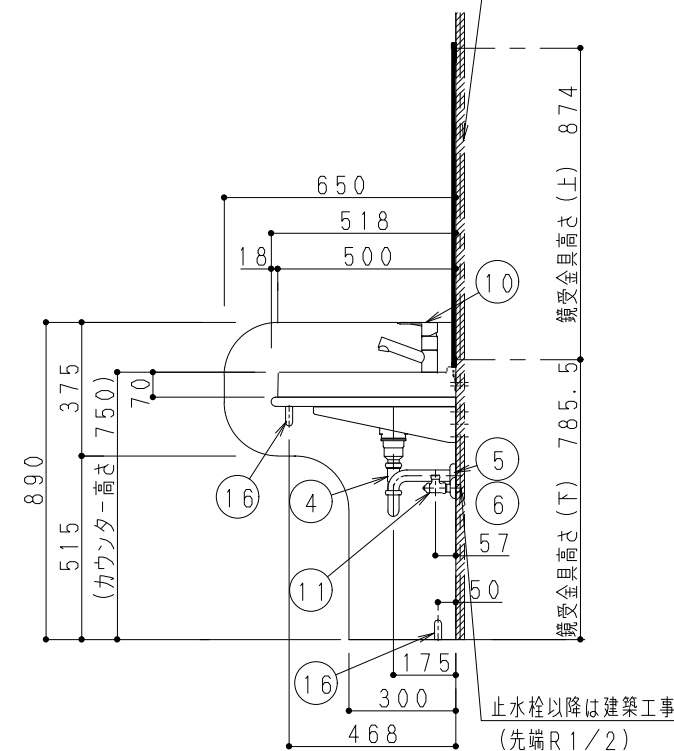
図番: VAS20DWD8LC30



下地には12mmのJAS規格合板相当を2枚使用すること
※補強木は必ず構造体との固定を行ってください。
(建築工事)



下地には12mmのJAS規格合板相当を2枚使用すること
※補強木は必ず構造体との固定を行ってください。
(建築工事)



止水栓以降は建築工事
(先端R1/2)

符号	変更内容	変更日	担当	部長	課長	検印	担当	作図日	作名 (管理NO.)
△				野中	大城	守谷	稲田		