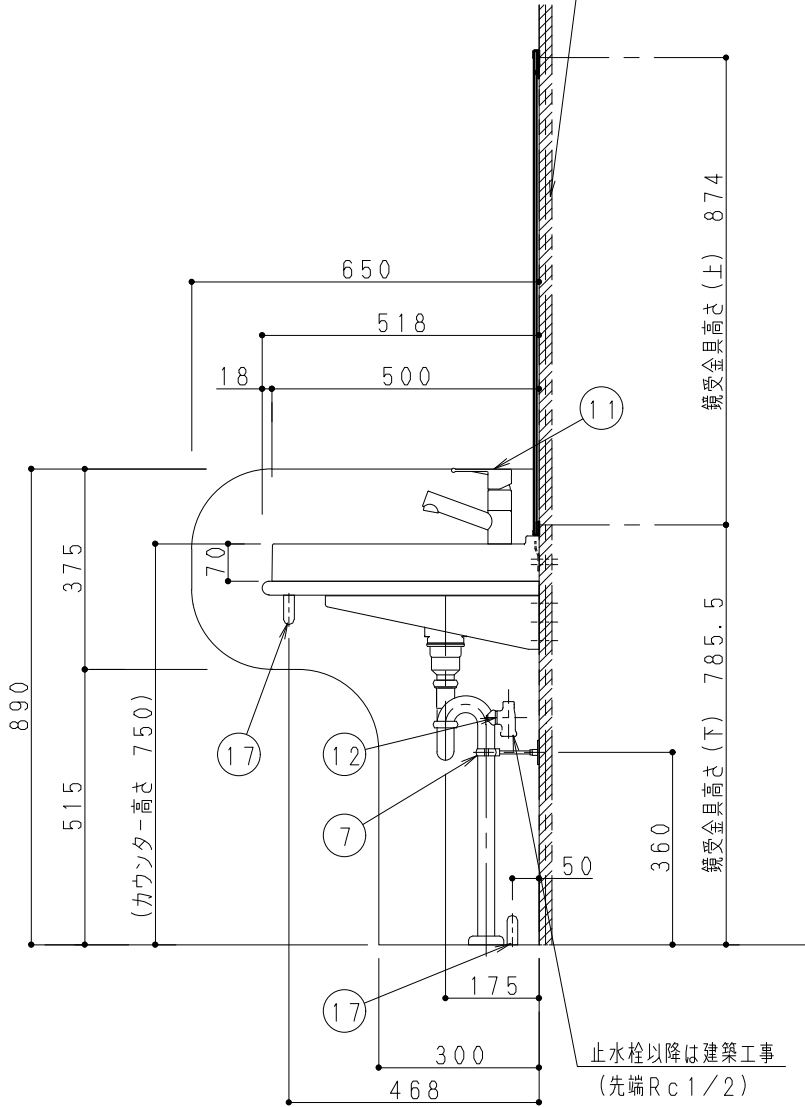
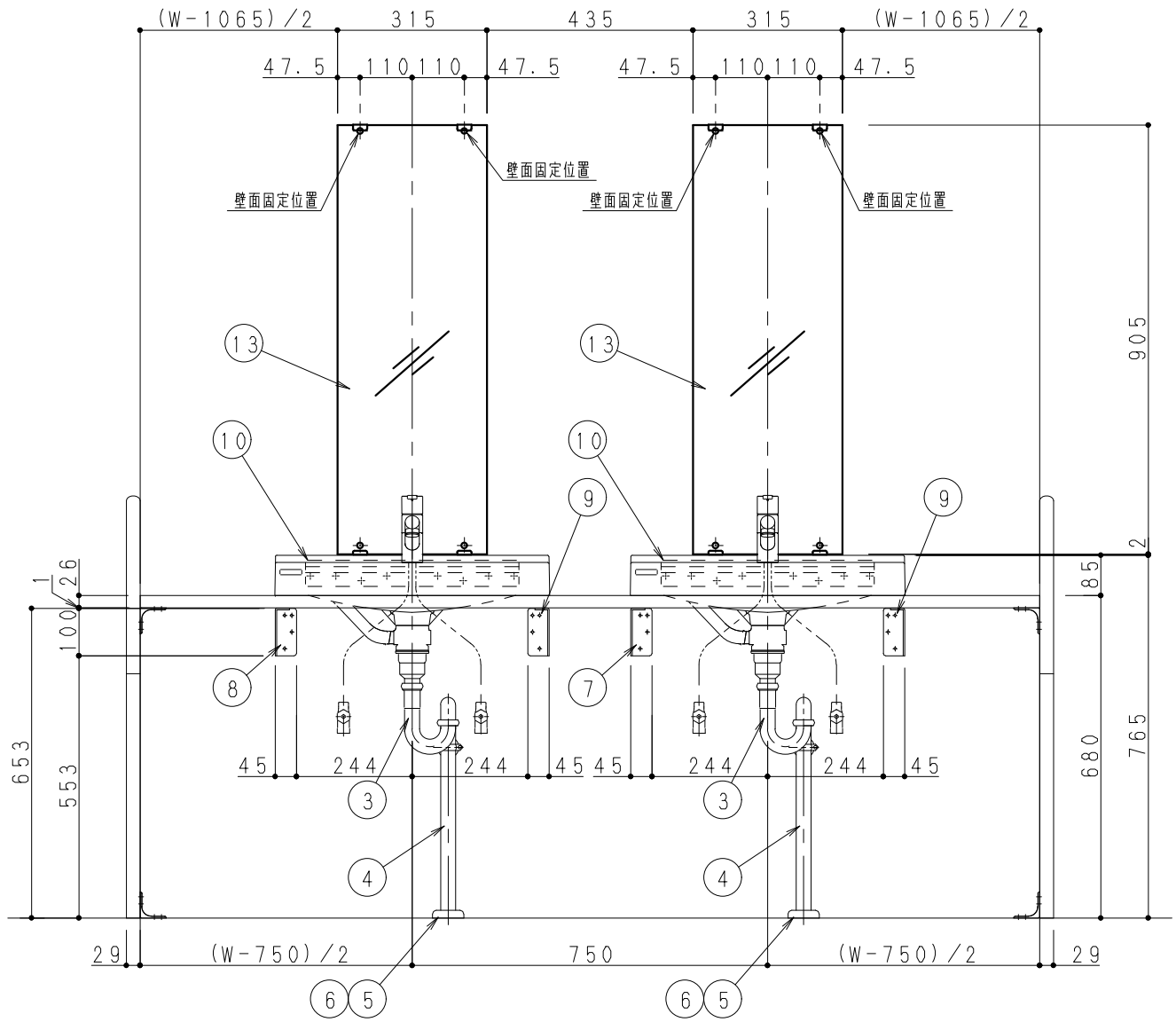
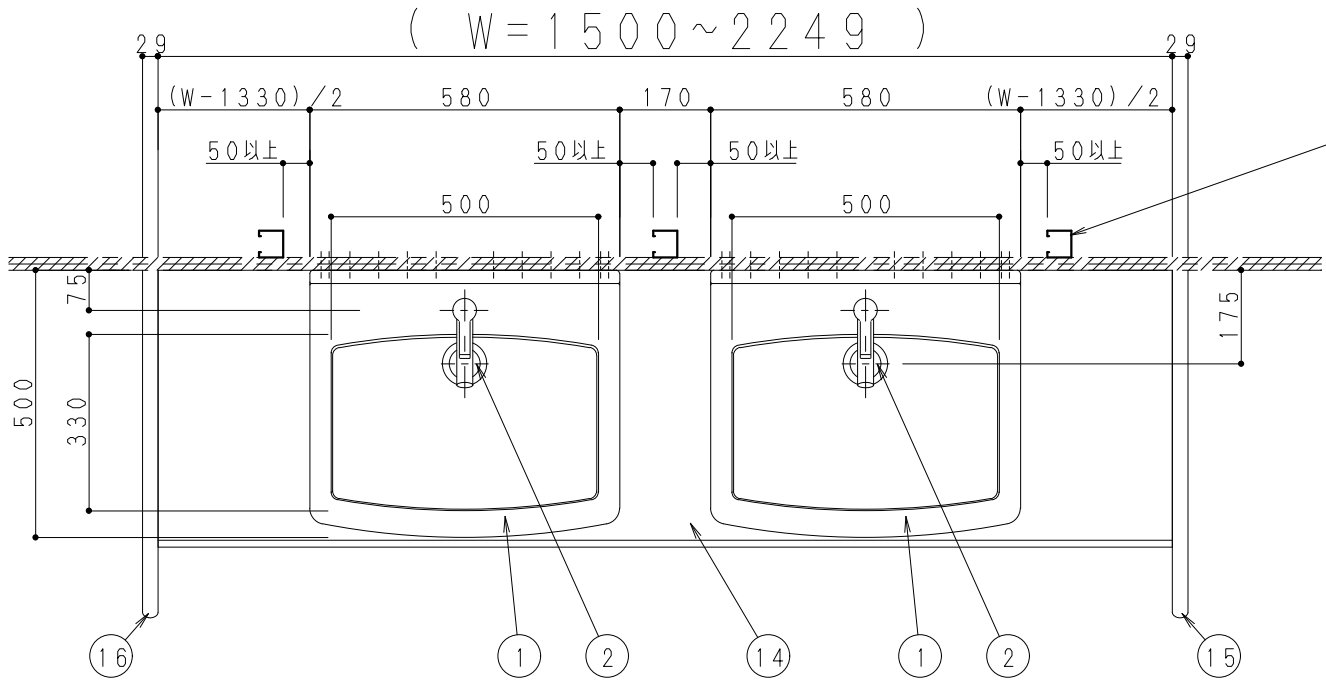


下地には12mmのJAS規格合板相当を2枚使用すること  
※補強木は必ず構造体との固定を行ってください。  
(建築工事)

下地には12mmのJAS規格合板相当を2枚使用すること  
※補強木は必ず構造体との固定を行ってください。  
(建築工事)



組合せ部材一覧表

No	品名	品番	数	備考
1	アクアハート洗面カウンター580	PN-S221102	2	標準カウンター 材質:真鍮 色:メッキ
2	目皿(SUS製)			
3	トラップU管			
4	ステッキ管			
5	ワンザ			
6	防臭キャップ			
7	パイプホルダー			
8	ブラケットL			
9	ブラケットR			
10	バックハンガー			
11	シングルレバー洗面混合水栓	XPN-S221403S	2	PN-S221403 PN-S221421
12	ストレート形止水栓			
13	ミラー(一面鏡)	VA235056	2	(315×905)
14	カウンター本体	PN-S221602□	1	は柄記号
15	サイドパネルR	PN-S221604□	1	は柄記号
16	サイドパネルL	PN-S221605□	1	は柄記号
17	L金具		4	小物セット同梱

主な仕様

- 基本商品 : アクアハート洗面
- 組み合わせサイズ : W580×H1672×D500
- 洗面ボウル : SMC プレス成形品 スーパーホワイト
- 混合栓 : シングルレバー洗面混合水栓
- 止水栓 : ストレート形(先端Rc1/2)
- 鏡 : W315×H905(厚さ5mm)
- カウンター本体 :メラミン化粧板(芯材:耐水MDF)
- サイドパネル :メラミン化粧板(芯材:耐水MDF)

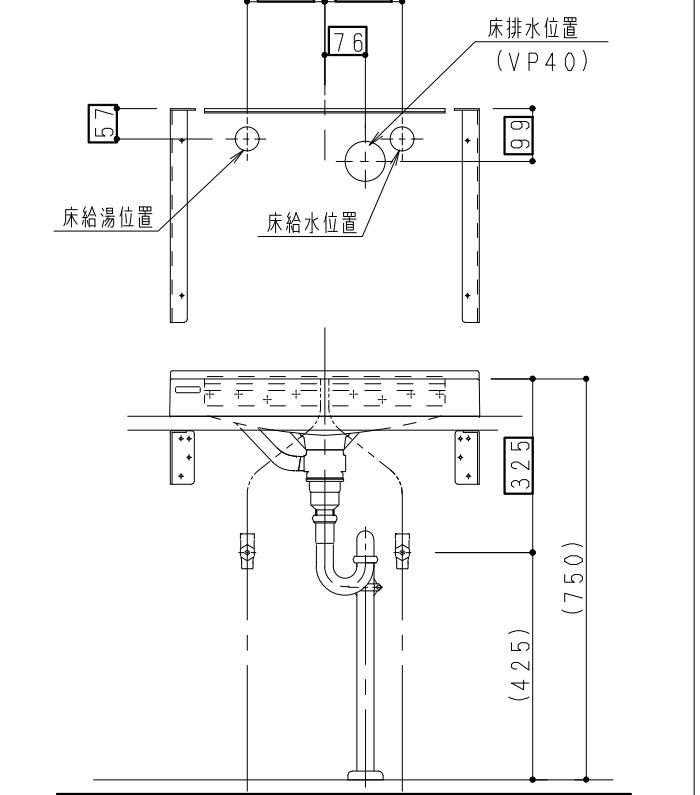
注1) カウンター/サイドパネル:F☆☆☆☆/4VOC適合品  
注2) 品番の □ には柄記号を入れてご注文下さい。

(柄記号)

L	ライト柄
M	ミディアム柄
D	ディープ柄

<発注時に、納期・品名・品番をご確認の上、発注して頂きますようお願い致します。>

配管位置図



※給水・配管の注意喚起  
水漏れの恐れがあるので枠内の寸法は±5mmとすること

図番: VAS20DUD6KC20