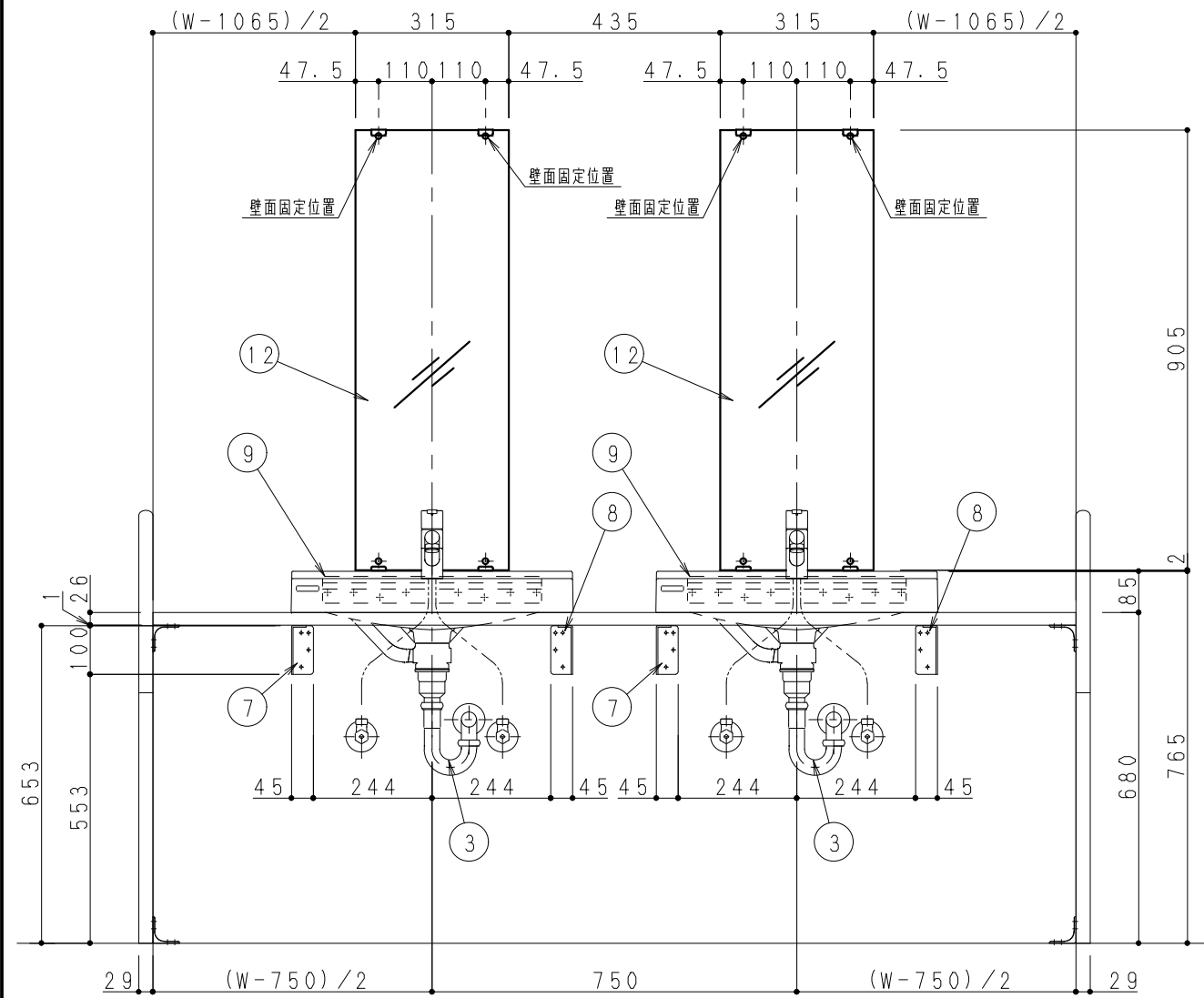
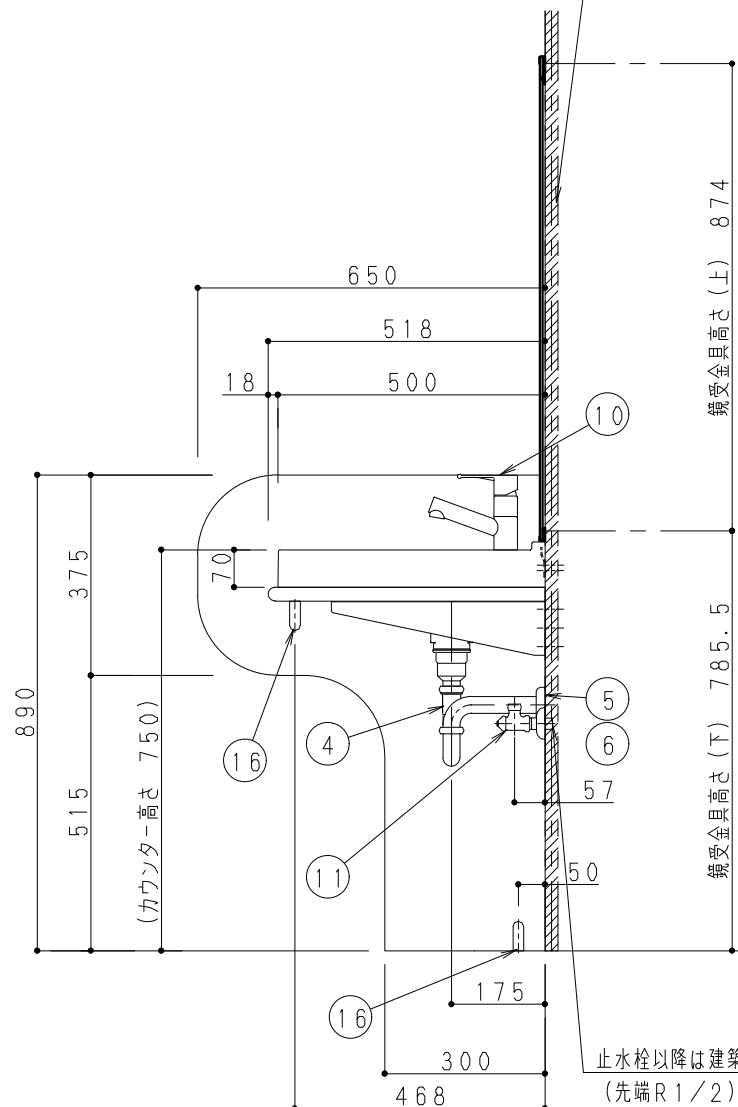


下地には12mmのJAS規格合板相当を2枚使用すること
※補強木は必ず構造体との固定を行ってください。
(建築工事)



下地には12mmのJAS規格合板相当を2枚使用すること
※補強木は必ず構造体との固定を行ってください。
(建築工事)



組合せ部材一覧表

No	品名	品番	数	備考		
1	アクアハート洗面カウンター580	PN-S221101	2	標準カウンター		
2	目皿(SUS製)				材質:真鍮 色:メッキ	
3	トラップU管					
4	キセル管					
5	ワンザ			SUS		
6	防臭キャップ					カクダイ 0416-2
7	ブラケットL					
8	ブラケットR			材質:鉄 色:ホワイト		
9	バックハンガー					
10	シングルレバー洗面混合水栓	XPN-S221403L	2	PN-S221403		
11	アングル形止水栓			PN-S221422		
12	ミラー(一面鏡)	VA235056	2	(315×905)		
13	カウンター本体	PN-S221602□	1	は柄記号		
14	サイドパネルR	PN-S221604□	1	は柄記号		
15	サイドパネルL	PN-S221605□	1	は柄記号		
16	L金具		4	小物セット同梱		

主な仕様

- ・基本商品 : アクアハート洗面
- ・組み合わせサイズ : W580×H1672×D500
- ・洗面ボウル : SMC プレス成形品 スーパーホワイト
- ・混合栓 : シングルレバー洗面混合水栓
- ・止水栓 : アングル形(先端R1/2)
- ・鏡 : W315×H905(厚さ5mm)
- ・カウンター本体 : メラミン化粧板(芯材:耐水MDF)
- ・サイドパネル : メラミン化粧板(芯材:耐水MDF)

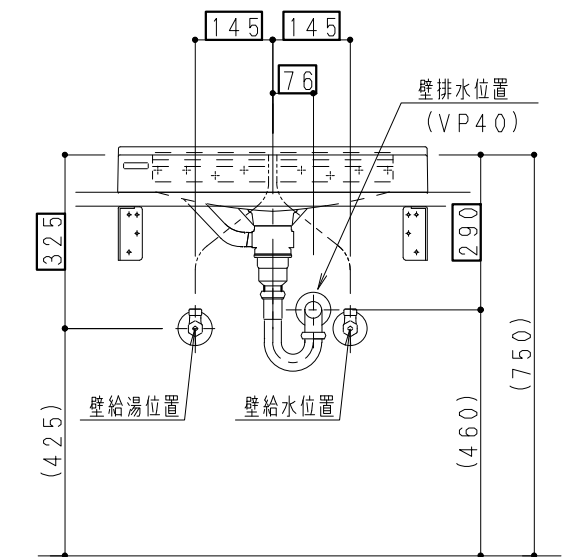
注1) カウンター/サイドパネル:F☆☆☆☆/4VOC適合品
注2) 品番の □ には柄記号を入れてご注文下さい。

(柄記号)

- L ライト柄
- M ミディアム柄
- D デイプ柄

<発注時に、納期・品名・品番をご確認の上、発注して頂きますようお願い致します。>

配管位置図



※給水・配管の注意喚起
水漏れの恐れがあるので枠内の寸法は±5mmとすること

図番: VAS20DUD5JC20

符号	変更内容	変更日	担当	部長	課長	検印	担当	作図日	付名(管理NO.)
△									
△									
△									