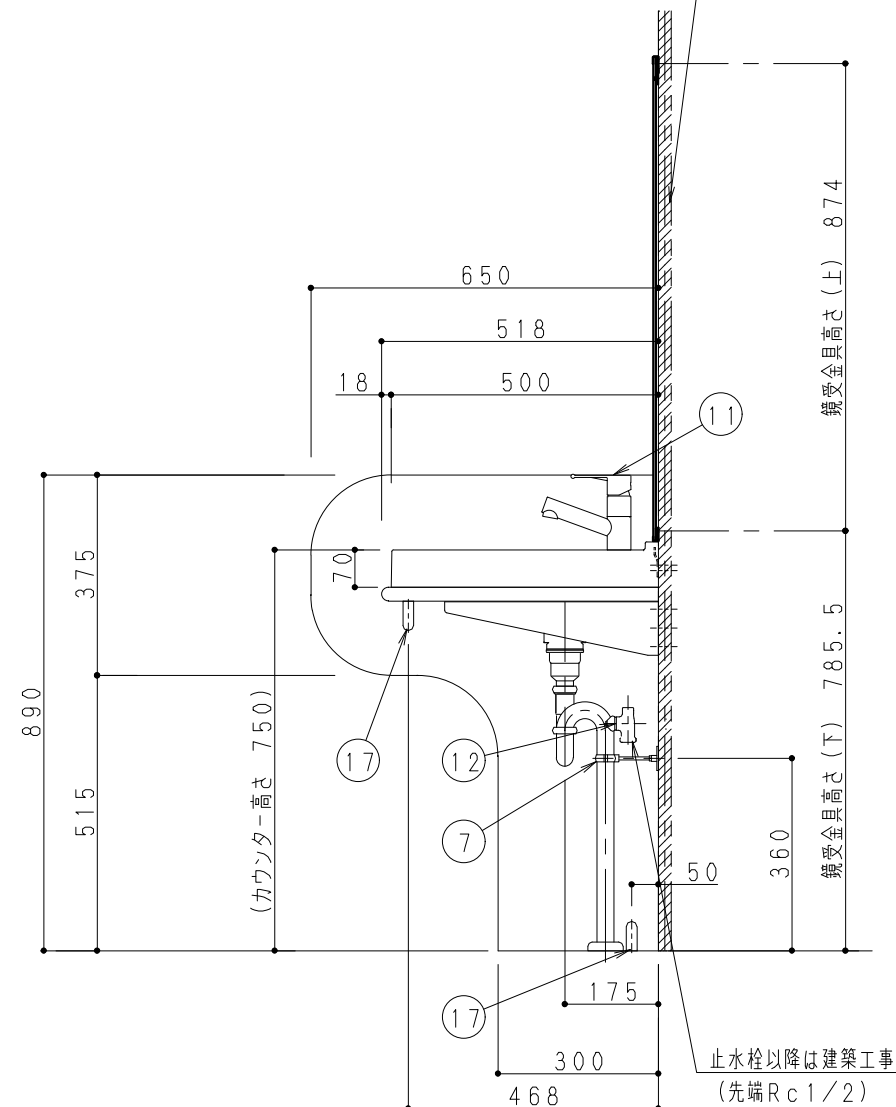
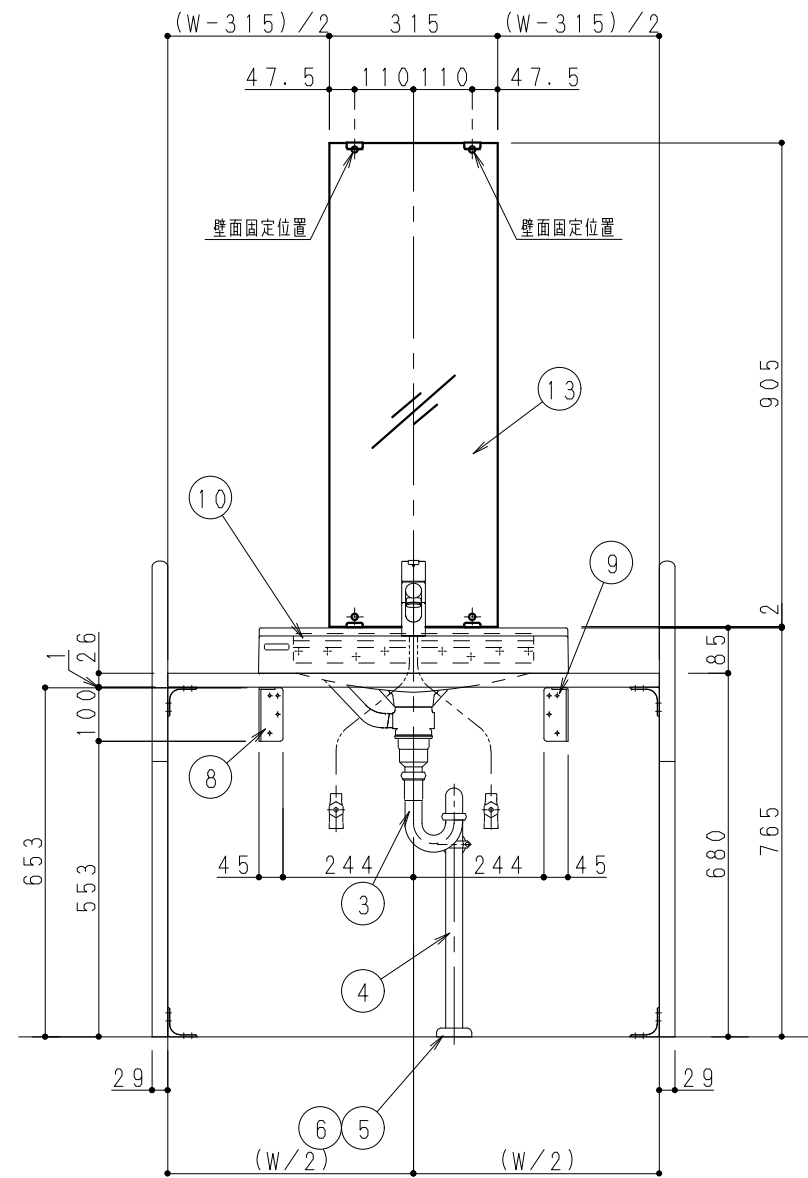


下地には12mmのJAS規格合板相当を2枚使用すること
※補強木は必ず構造体との固定を行ってください。
(建築工事)

下地には12mmのJAS規格合板相当を2枚使用すること
※補強木は必ず構造体との固定を行ってください。
(建築工事)



組合せ部材一覧表

No	品名	品番	数	備考
1	アクアハート洗面カウンター580	PN-S221102	1	標準カウンター 材質：真鍮 色：メッキ SUS カクタイ 0416-2 T56H1R 材質：鉄 色：ホワイト
2	目皿 (SUS製)			
3	トラップU管			
4	ステッキ管			
5	ワンザ			
6	防臭キャップ			
7	パイプホルダー			
8	ブラケットL			
9	ブラケットR			
10	バックハンガー			
11	シングルレバー洗面混合水栓	XPN-S221403S	1	PN-S221403 PN-S221421
12	ストレート形止水栓			
13	ミラー	VA235056	1	(315×905)
14	カウンター本体	PN-S221601□	1	□は柄記号
15	サイドパネルR	PN-S221604□	1	□は柄記号
16	サイドパネルL	PN-S221605□	1	□は柄記号
17	L金具		4	小物セット同梱

主な仕様

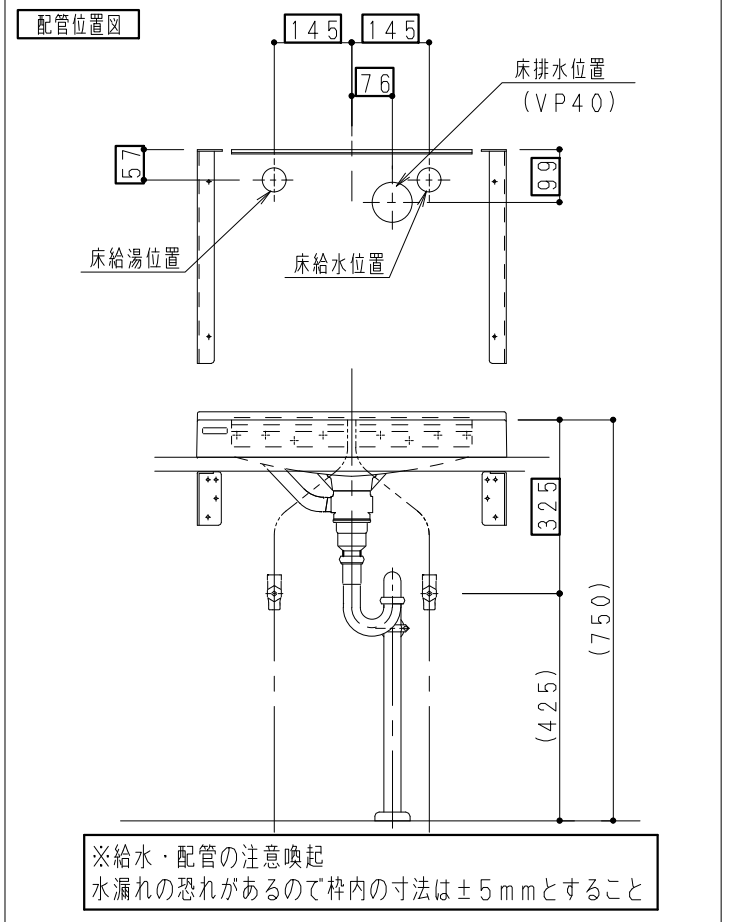
- ・基本商品 : アクアハート洗面
- ・組み合わせサイズ : W580×H1672×D500
- ・洗面ボウル : SMC プレス成形品 スーパーホワイト
- ・混合栓 : シングルレバー洗面混合水栓
- ・止水栓 : ストレート形 (先端Rc1/2)
- ・カウンター本体 : メラミン化粧板 (芯材: 耐水MDF)
- ・サイドパネル : メラミン化粧板 (芯材: 耐水MDF)
- ・鏡 : W315×H905 (厚さ5mm)

注1) カウンター/サイドパネル: F☆☆☆☆/4VOC適合品
注2) 品番の □ には柄記号を入れてご注文下さい。

(柄記号)

- L ライト柄
- M ミディアム柄
- D デイープ柄

<発注時に、納期・品名・品番をご確認の上、発注して頂きますようお願い致します。>



※給水・配管の注意喚起
水漏れの恐れがあるので枠内の寸法は±5mmとすること

図番: VAS20DTD2GCO

符号	変更内容	変更日	担当	部長	課長	検印	担当	作図日	作名 (管理NO.)
△				野中	大城	守谷	稲田		