

下地には12mmのJAS規格合板相当を2枚使用すること
※補強木は必ず構造体との固定を行ってください。
(建築工事)

下地には12mmのJAS規格合板相当を2枚使用すること
※補強木は必ず構造体との固定を行ってください。
(建築工事)

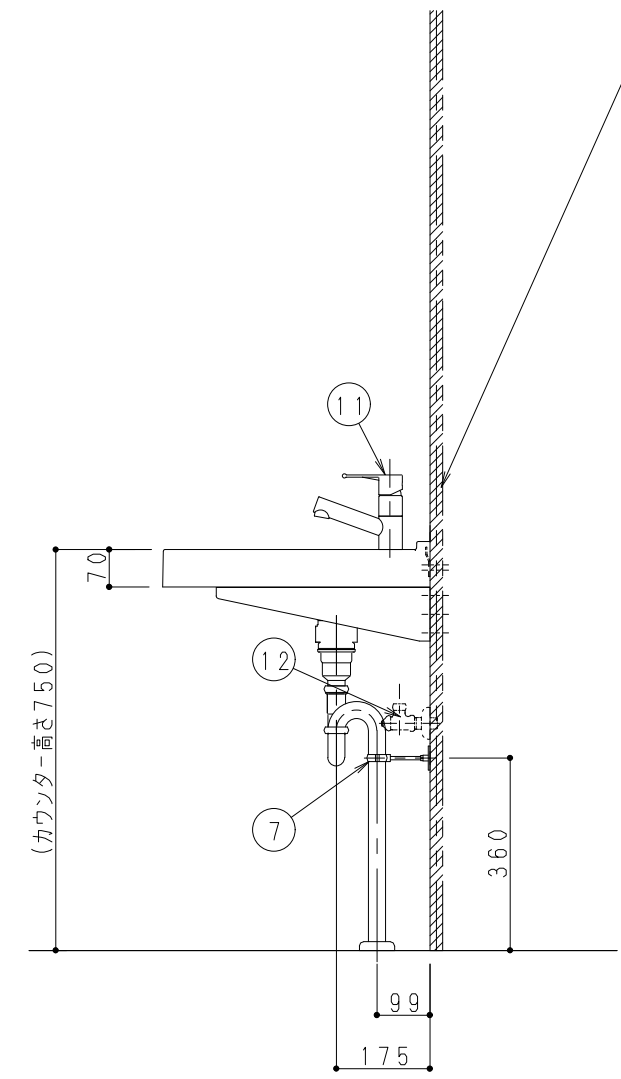
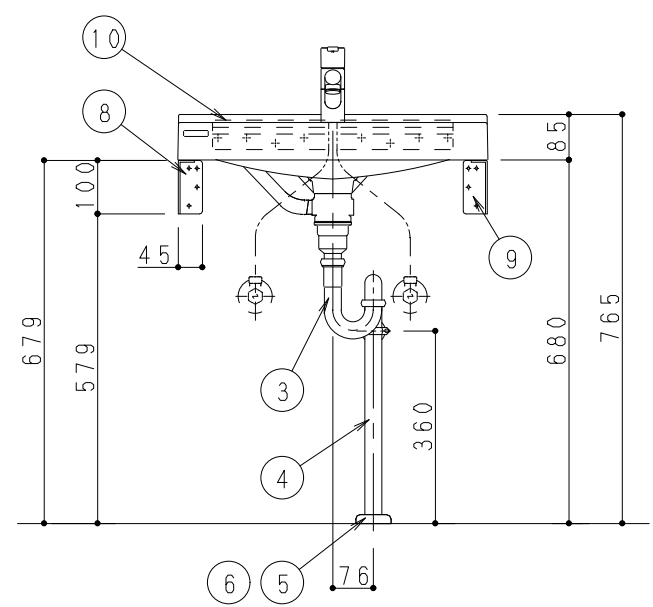
組合せ部材一覧表

No	品名	品番	数	備考
1	アクアハート洗面カウンター580			標準カウンター
2	目皿(SUS製)			材質:真鍮 色:メッキ
3	トラップU管			SUS
4	ステッキ管			カクタイ 0416-2
5	ワンザ			T56H1R
6	防臭キャップ	PN-S221102	1	材質:鉄 色:ホワイト
7	パイプホルダー			
8	ブラケットL			
9	ブラケットR			
10	バックハンガー			
11	シングルレバー洗面混合水栓	PN-S221403	1	
12	止水栓			(別途手配)

主な仕様

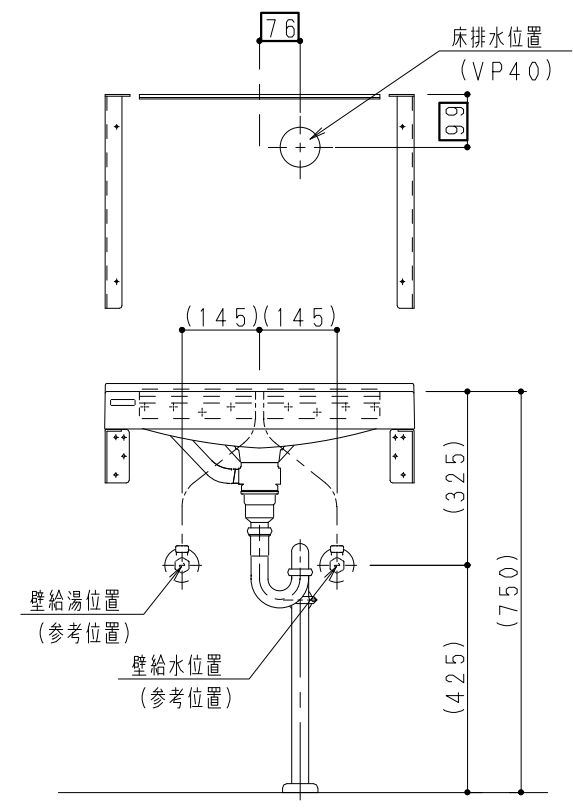
- ・基本商品 : アクアハート洗面
- ・組み合わせサイズ : W580×H765×D500
- ・カウンター : SMC プレス成形品 スーパーホワイト
- ・混合栓 : シングルレバー洗面混合水栓
- ・止水栓 : (別途手配)

<発注時に、納期・品名・品番をご確認の上、発注して頂きますようお願い致します。>



配管位置図

※給水・配管の注意喚起
水漏れの恐れがあるので枠内の寸法は±5mmとすること



WEBハウス図番: VAS205NDG00



符号	変更内容	変更日	担当	部長	課長	検図	担当
△				内藤	内藤	留高	杉村
△							
△							

作図日	件名 (管理NO.)

縮尺 1/10

図名 (壁給水仕様・床排水)
アクアハート洗面W580 壁掛プラン 17

図番 02