

下地には12mmのJAS規格合板相当を2枚使用すること
※補強木は必ず構造体との固定を行ってください。
(建築工事)

下地には12mmのJAS規格合板相当を2枚使用すること
※補強木は必ず構造体との固定を行ってください。
(建築工事)

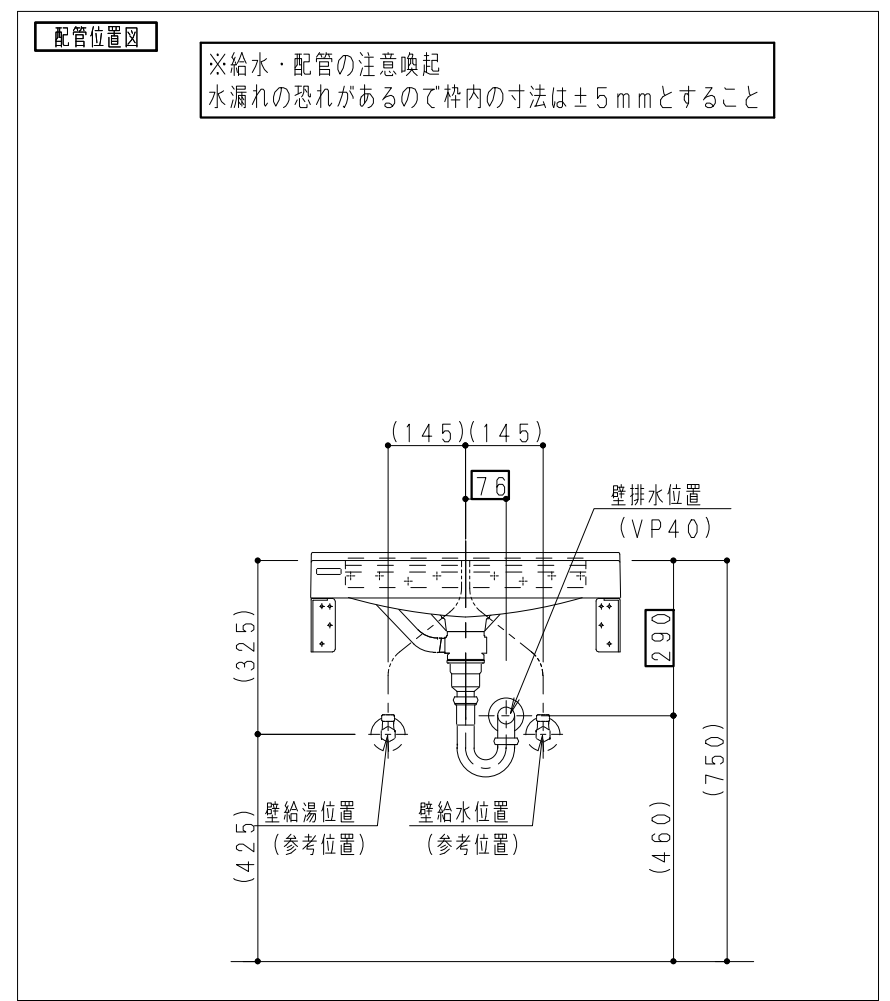
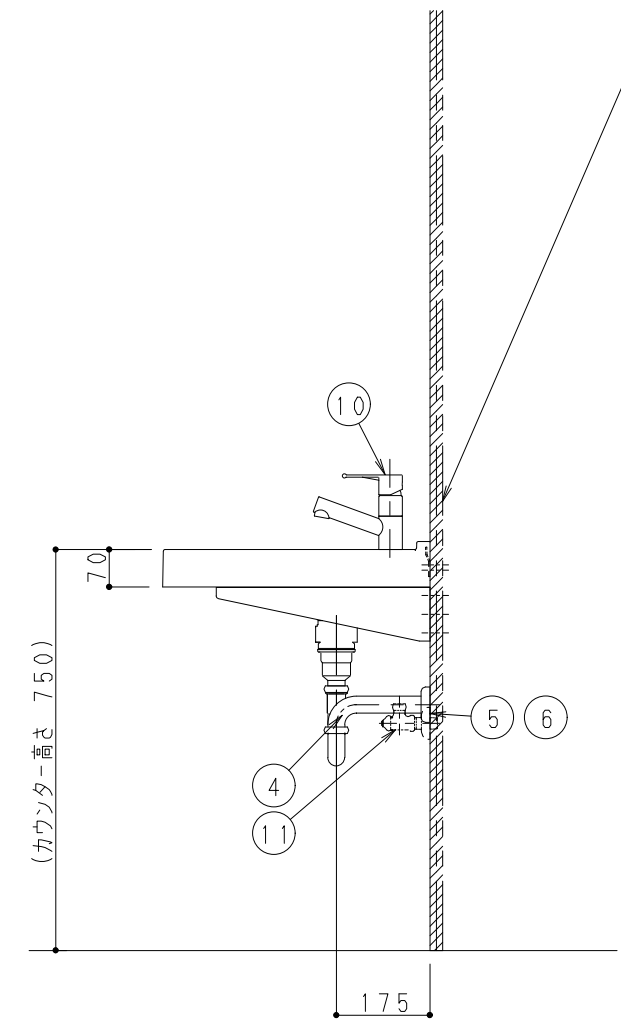
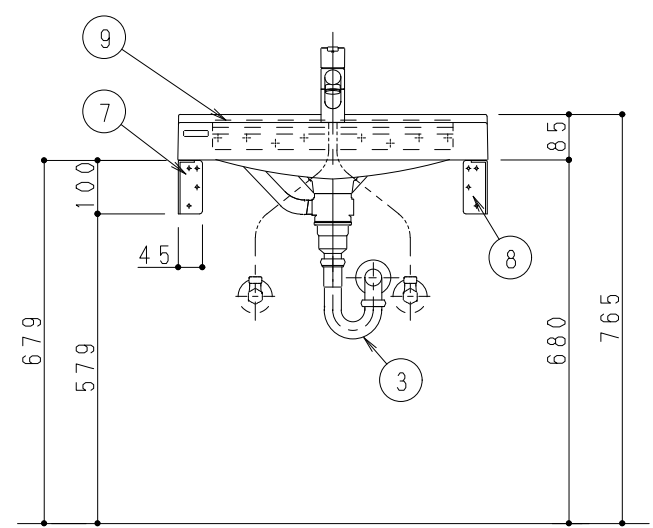
組合せ部材一覧表

No	品名	品番	数	備考
1	アクアハート洗面カウンター580			標準カウンター
2	目皿(SUS製)			材質:真鍮 色:メッキ
3	トラップU管			
4	キセル管			
5	ワンザ			
6	防臭キャップ			
7	ブラケットL			
8	ブラケットR			
9	バックハンガー			
10	シングルレバー洗面混合水栓	PN-S221403	1	
11	止水栓			材質:鉄 色:ホワイト (別途手配)

主な仕様

- 基本商品 : アクアハート洗面
- 組み合わせサイズ : W580×H765×D500
- カウンター : SMC プレス成形品 スーパーホワイト
- 混合栓 : シングルレバー洗面混合水栓
- 止水栓 : (別途手配)

<発注時に、納期・品名・品番をご確認の上、発注して頂きますようお願い致します。>



WEBハウス図番: VAS205MDF00