

Q
11

排水管はなぜ、耐熱塩化ビニル管 (HT20) を使うのですか？

A 排水温度が高温 (最高約70 °C) ために、耐熱温度の高い (約90 °C) のHT管を使用します。

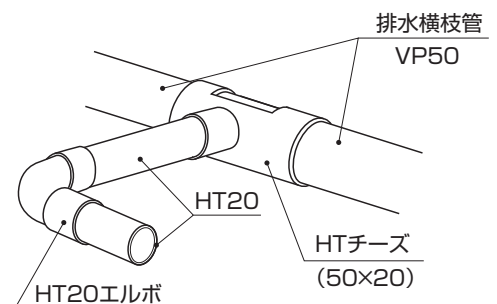
食洗機からの排水温度は最高約70 °Cあります。VP管の耐熱温度は約60 °C以下です。HT20は耐熱90 °C (水圧0.2 MPa {2 kgf/cm²} 以下) あり、安心してご使用になれますようにHT管をおすすめしています。なお、排水配管の接続には必ず耐熱接着剤をご使用ください。(1回当たりの排水量は多いもので約2~2.5 Lです。)

Q
12

HT20の排水配管の長さはどのくらい必要ですか？

A 特に規定はありませんが、排水横枝管に接続する (チーズ) までをHT管で施工してください。

接続までの長さについて、特に規定はありませんが、HT20の配管の長さは、排水横枝管 (VP40以上) に接続するまでとしてください。VP40以上になりますと表面積が大きくなるため、表面温度降下があります。



Q
13

排水横枝管との接続高さはどれくらいまで許容できますか？

A 床面より約350 mmの高さになるよう接続してください。

この場合、排水横枝管との接続チーズを用いて、食洗機からの排水を上部より接続してください。食洗機には排水ポンプがあり、排水能力を確保した上で750 mmの揚程 (押し上げ) 能力がありますが、排水横枝管まで右図のように接続してください。ただし、ポンプ停止時の逆流量をおさえるために350 mm以下におさえていただくことをおすすめします。

