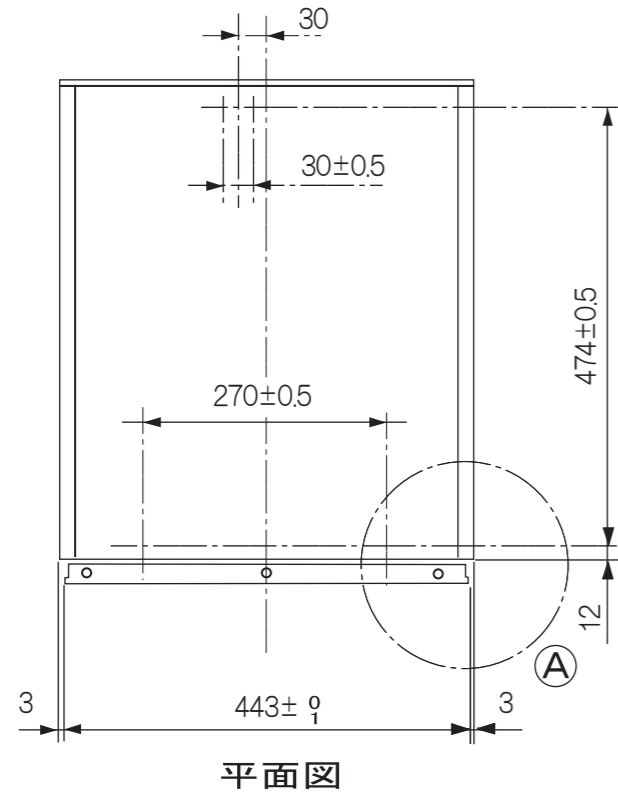
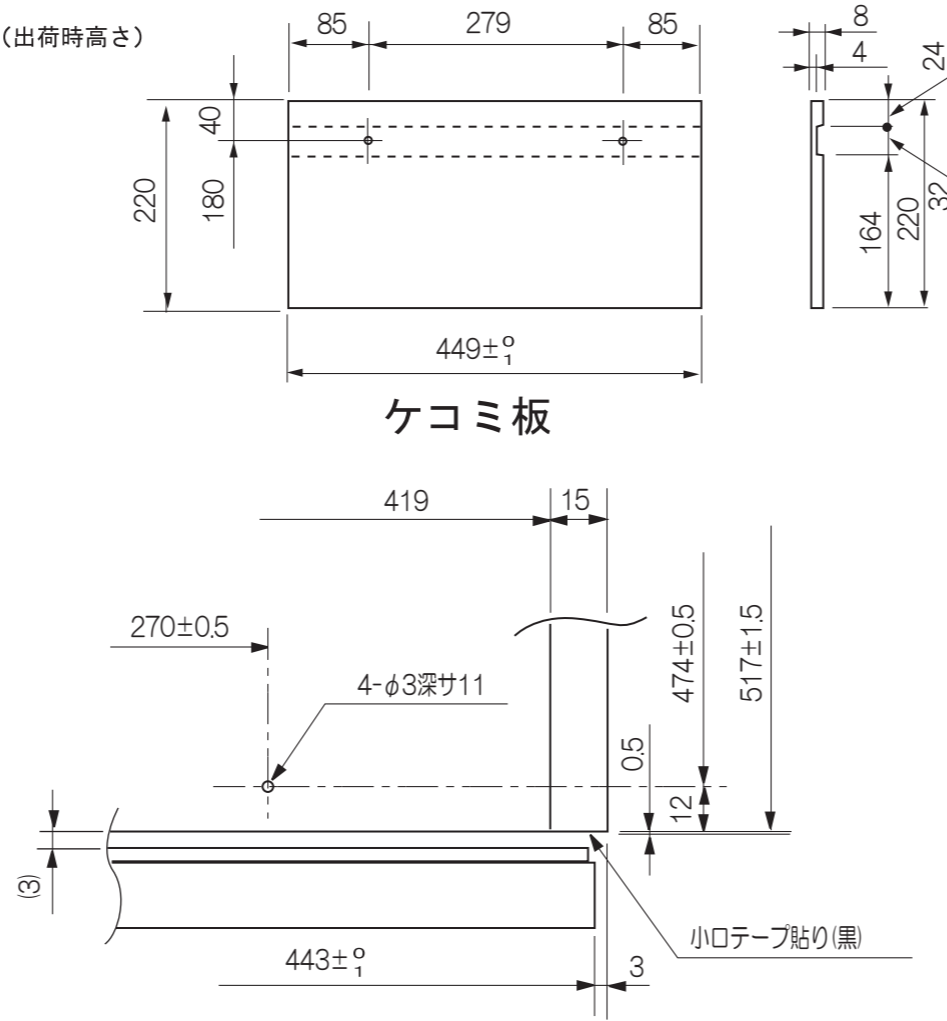


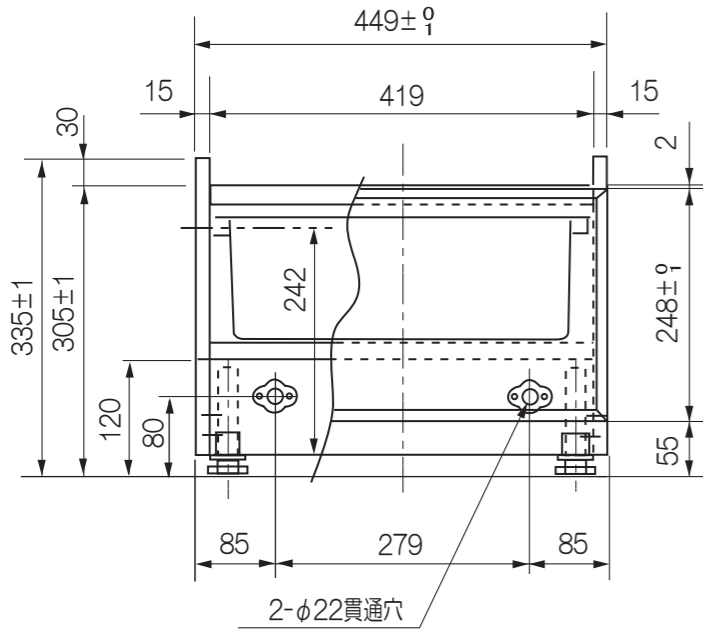
※キッチンカウンター高さ800~900mmに設置可能です。
 ※図面の基準寸法はキッチン高さ800を基準にしております。(出荷時高さ)



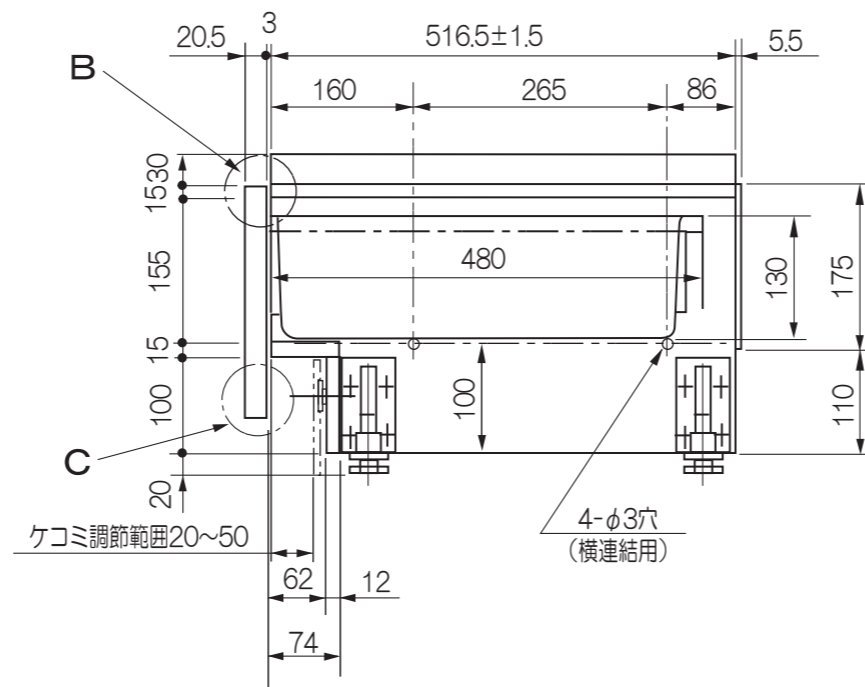
A



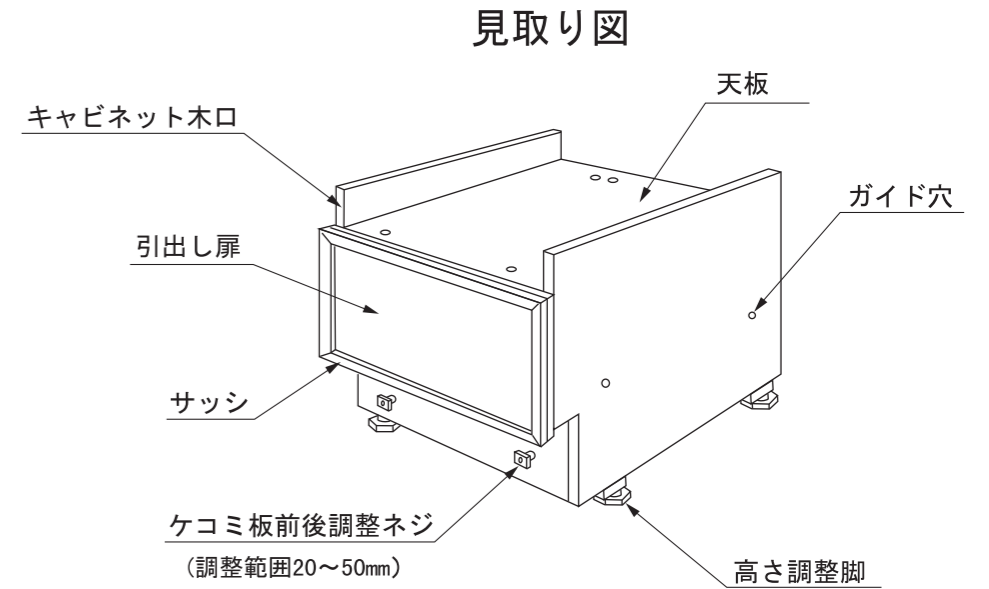
A部詳細図



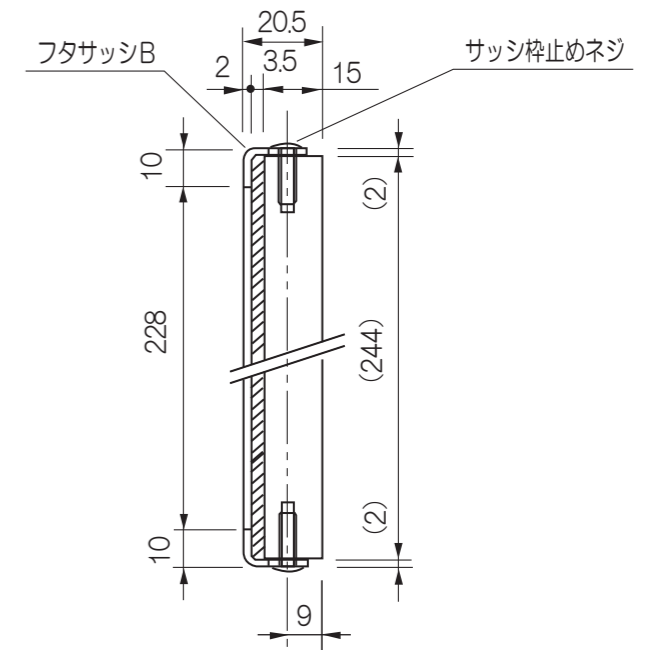
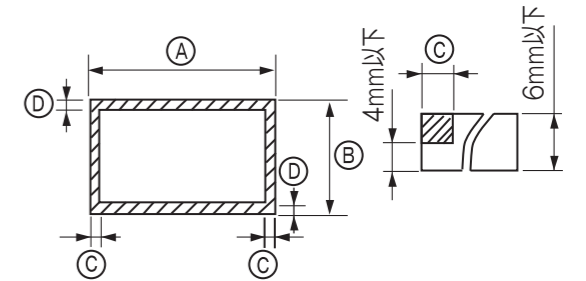
正面図



A-A断面図



●本キャビネットの扉にパネル(化粧板)を取りつける場合は右図に従って切断してください。
 A=433±1
 B=241±1
 C=5.5
 D=8
 厚さ4.0mm以上6.0mmまでのパネルをご使用になる場合は外周(斜線で指定した部分)の表面を厚さ4.0mm以下になるようにけがきをしてください。



B・C部断面図

提出先	尺度 $\frac{1}{1}$	品名	プルオープン専用キャビネット	品番	N-PC450K N-PC450S
FAX取り出し番号 : 55740016	図法 三角法	外形寸法図			
作成者 福井	作成日付 平成 年 月 日	検印	図番 整理No	改訂No 0	