

取付設置説明書 カウンター支え金具 品番：SZFKA

■この取付設置説明書とシステムキッチンの「取付設置説明書(総合編)」をよくお読みのうえ、正しく取り付けてください。
特に「安全上のご注意」は、取り付け前に必ずお読みいただき、安全に取り付けてください。
■梱包材や残材は、「廃棄物処理法」に従って適切に処理してください。

安全上のご注意

必ずお守りください

人への危害、財産の損害を防止するため、必ずお守りいただくことを説明しています。



警告

ステンレスカウンターやシンクは、必ず手袋をして取り扱う
けがをするおそれがあります。
必ず守る

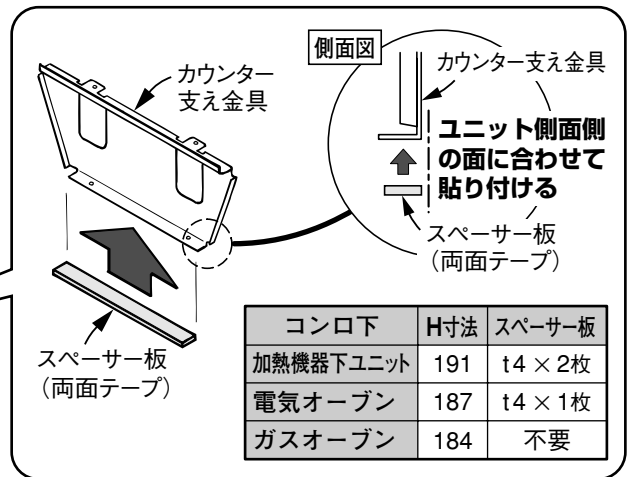
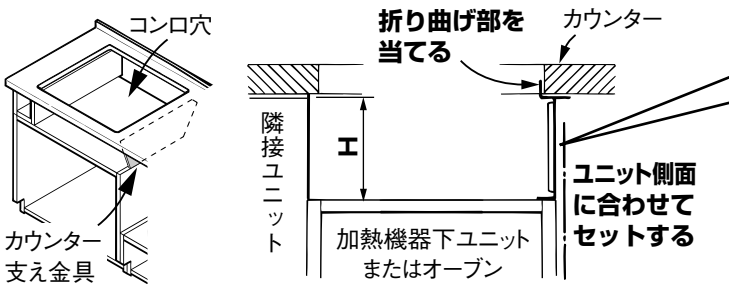
部材・部品表 〔寸法単位：mm〕

部材名	入り数	部品名	入り数	部品名	入り数
スペーサー板 (t4)	2	トラスタッピンねじ (φ4×12) ※カウンター裏桟木への 固定用	2	ナベタッピンねじ (φ3×16TP) ※オープンまたは加熱機器下 ユニットへの固定用	2

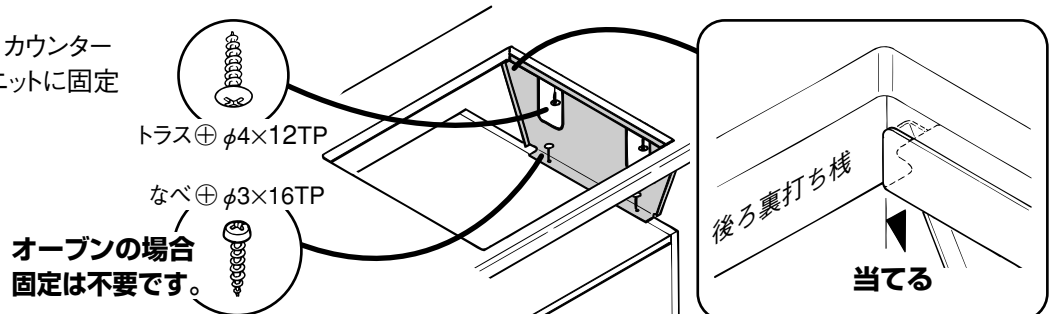
取り付けかた

〔寸法単位：mm〕

1. カウンター取り付け後、隣接ユニットとの高さを調節する。
2. H寸法に合わせて、カウンター支え金具の下側にスペーサー板(両面テープ)を貼り付ける。
3. コンロ穴から支え金具を入れ、所定の位置にセットする。



4. カウンター支え金具を、カウンター裏桟と加熱機器下ユニットに固定する。



取り付け後の確認

確実に取り付いたことを必ず確認してください。