

買替え・後付け専用別売品

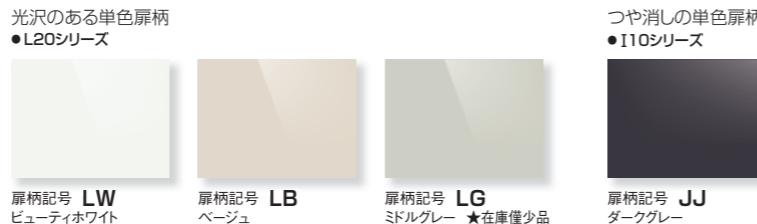
ディープタイプ・ドア(フル)面材型専用

ドア面材・下部収納キャビネット・サイドキャビネット

◎本カタログに掲載のビルトイン食洗機は、すべてシステムキッチン専用です。



LW ビューティホワイト コーディネート ◎幅60 cm機種から買替えの場合。 ◎施工画像は合成によるイメージです。



4色から好みの扉柄を選んで、トータルコーディネートできます。

ドアフル面材型を含む、ドア面材型の買替え・後付け用に、別売のドア面材をご用意しています。食洗機本体の扉柄を好みに応じてお選びください。専用下部収納キャビネットや専用サイドキャビネット(幅60 cmからの買替え対応時)も同色でコーディネートでき、美しい仕上がりとなります。

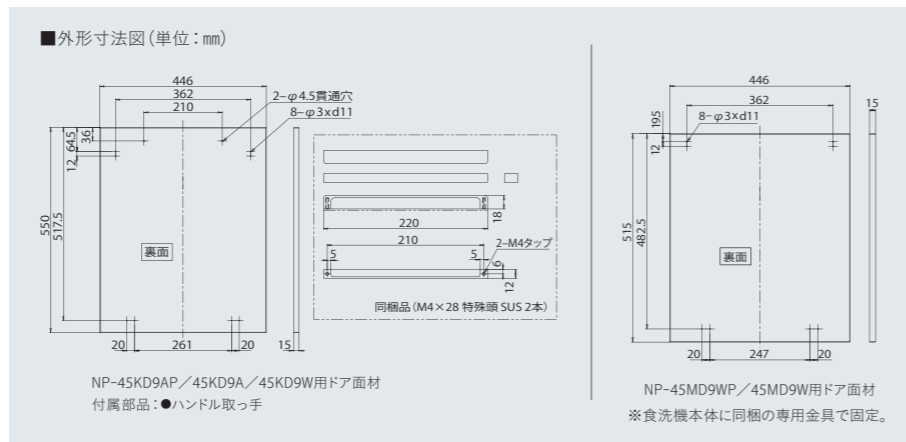
◎お使いのキッチンの扉柄への個別対応はしていません。

ディープタイプ・ドア(フル)面材型専用 ドア面材

◎右ページの専用下部収納キャビネットを必ずセットでご購入ください。



LW ビューティホワイト

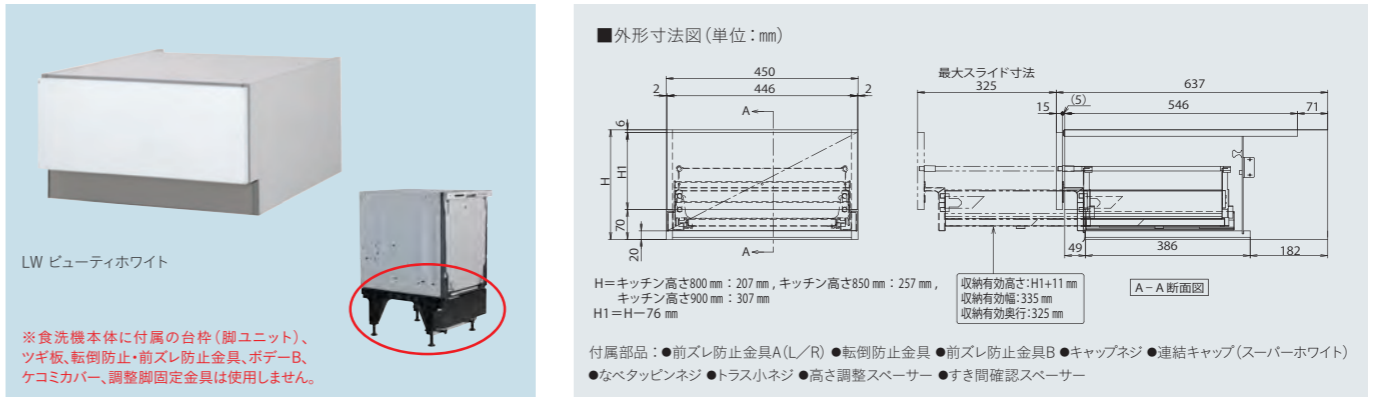


- ドアフル面材型専用
対象機種品番 NP-45KD9AP/45KD9A/45KD9W
AD-NPDFM45**
希望小売価格 **27,500円**(税抜 25,000円)(工事費別)
 - ドア面材型専用
対象機種品番 NP-45MD9WP/45MD9W
AD-NPDSM45**
希望小売価格 **26,950円**(税抜 24,500円)(工事費別)
- ◎品番の末尾にある「**」には、LW/LB/LG/JJ いずれかの扉柄記号が入ります。
(パナソニック リビング(株) システム部材開発センター扱い)

【ご注意】 製品寸法は買替え・後付け用です。食洗機本体に同梱の台枠(脚ユニット)、ポデーBとは高さ合いが合いません。必ず、別売のディープタイプ・ドア(フル)面材型専用 下部収納キャビネットをセットでご購入ください。

ディープタイプ・ドア(フル)面材型専用 下部収納キャビネット

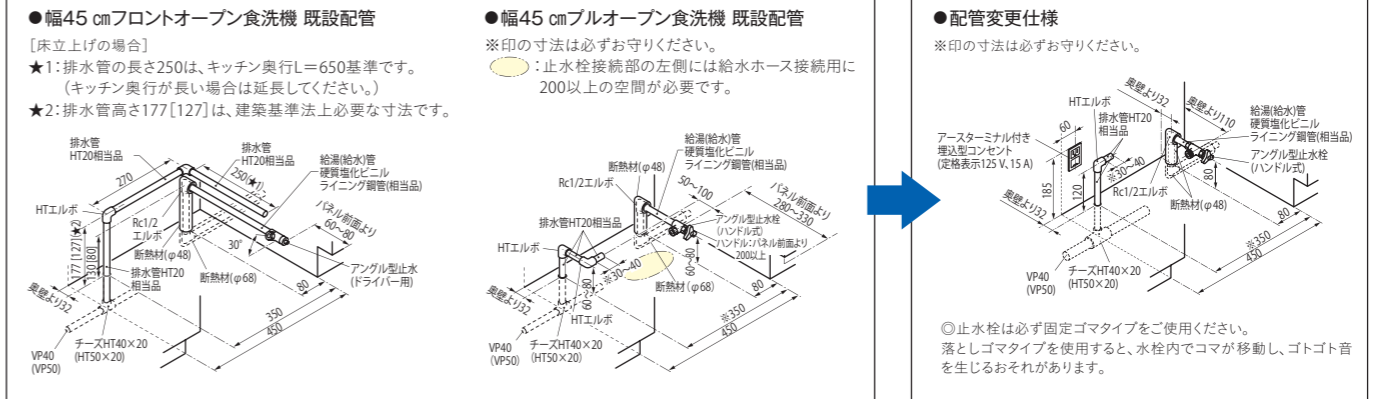
◎左ページのドア面材を必ずセットでご購入ください。



- 対象機種品番 NP-45KD9AP/45MD9WP/45KD9A/45KD9W/45MD9W
 - [キッチン高さ H: 800 mm用]
AD-NPF4ST80**
希望小売価格 **45,100円**(税抜 41,000円)(工事費別)
 - [キッチン高さ H: 850 mm用]
AD-NPF4ST85**
希望小売価格 **46,200円**(税抜 42,000円)(工事費別)
 - [キッチン高さ H: 900 mm用]
AD-NPF4ST90**
希望小売価格 **47,300円**(税抜 43,000円)(工事費別)
- ◎品番の末尾にある「**」には、LW/LB/LG/JJ いずれかの扉柄記号が入ります。
(パナソニック リビング(株) システム部材開発センター扱い)

【ご注意】 製品寸法は買替え・後付け用となり、別売のディープタイプ・ドア(フル)面材型専用 ドア面材とのセット以外では使用できません。

設置には既設配管の変更が必要です。(単位:mm)

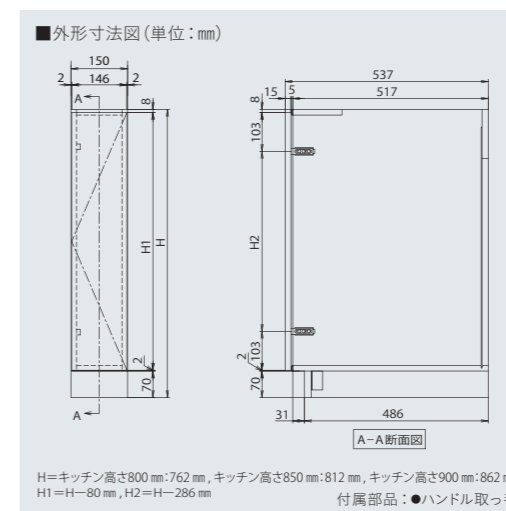


【幅60 cm機種からの買替えには、幅15 cmサイドキャビネットの追加で対応】

ディープタイプ・ドア(フル)面材型専用 幅15 cmサイドキャビネット



LW ビューティホワイト



- 対象機種品番 NP-45KD9AP/45MD9WP/45KD9A/45KD9W/45MD9W
 - [キッチン高さ H: 800 mm用]
AD-NPC1D (R/L) 80**
希望小売価格 **27,500円**(税抜 25,000円)(工事費別)
 - [キッチン高さ H: 850 mm用]
AD-NPC1D (R/L) 85**
希望小売価格 **28,600円**(税抜 26,000円)(工事費別)
 - [キッチン高さ H: 900 mm用]
AD-NPC1D (R/L) 90**
希望小売価格 **29,700円**(税抜 27,000円)(工事費別)
- ◎品番の(R/L)は扉の開閉方向によります。品番の末尾にある「**」には、LW/LB/LG/JJ いずれかの扉柄記号が入ります。
(パナソニック リビング(株) システム部材開発センター扱い)