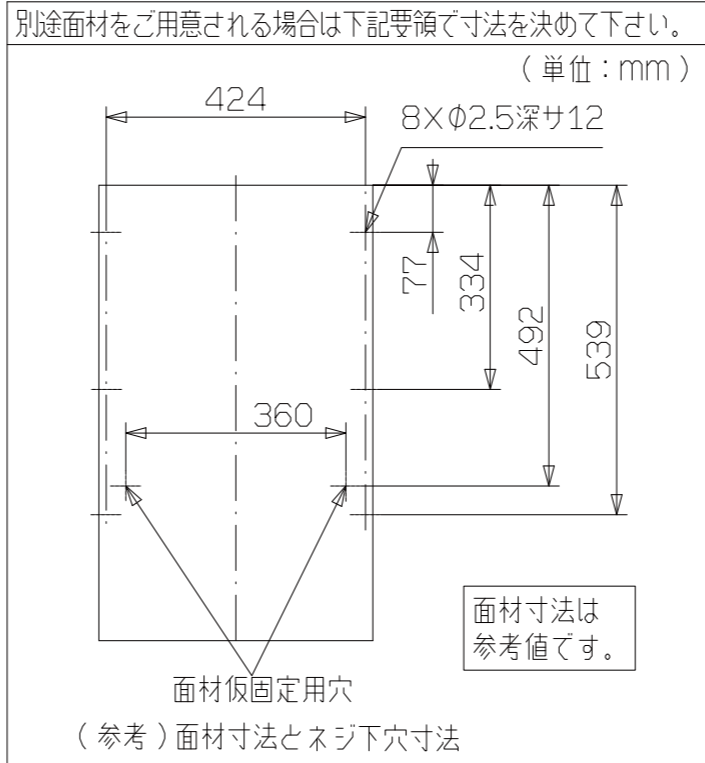
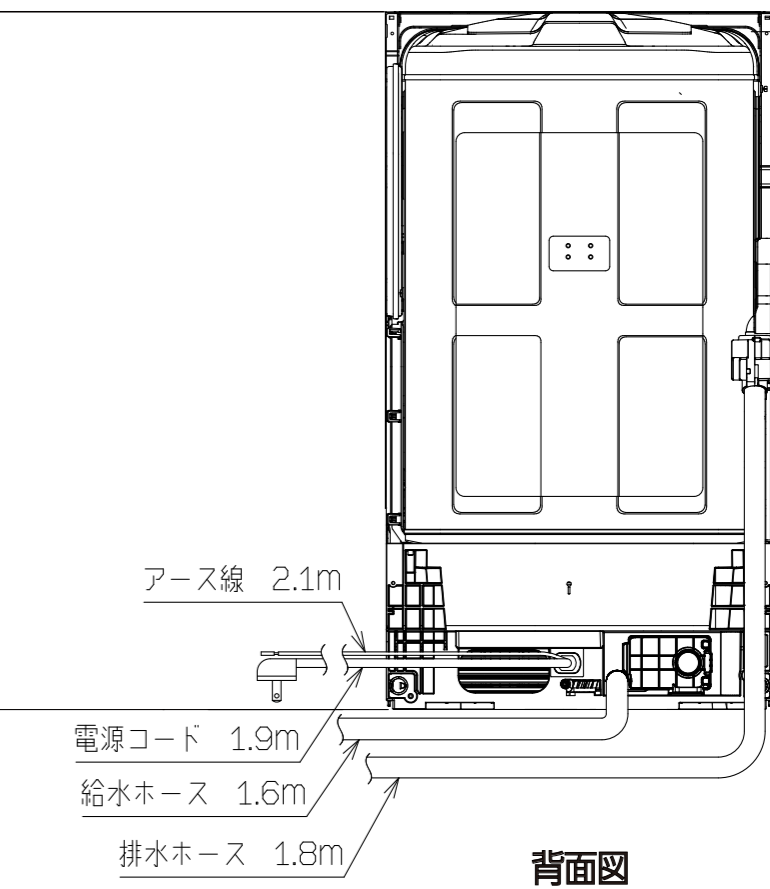
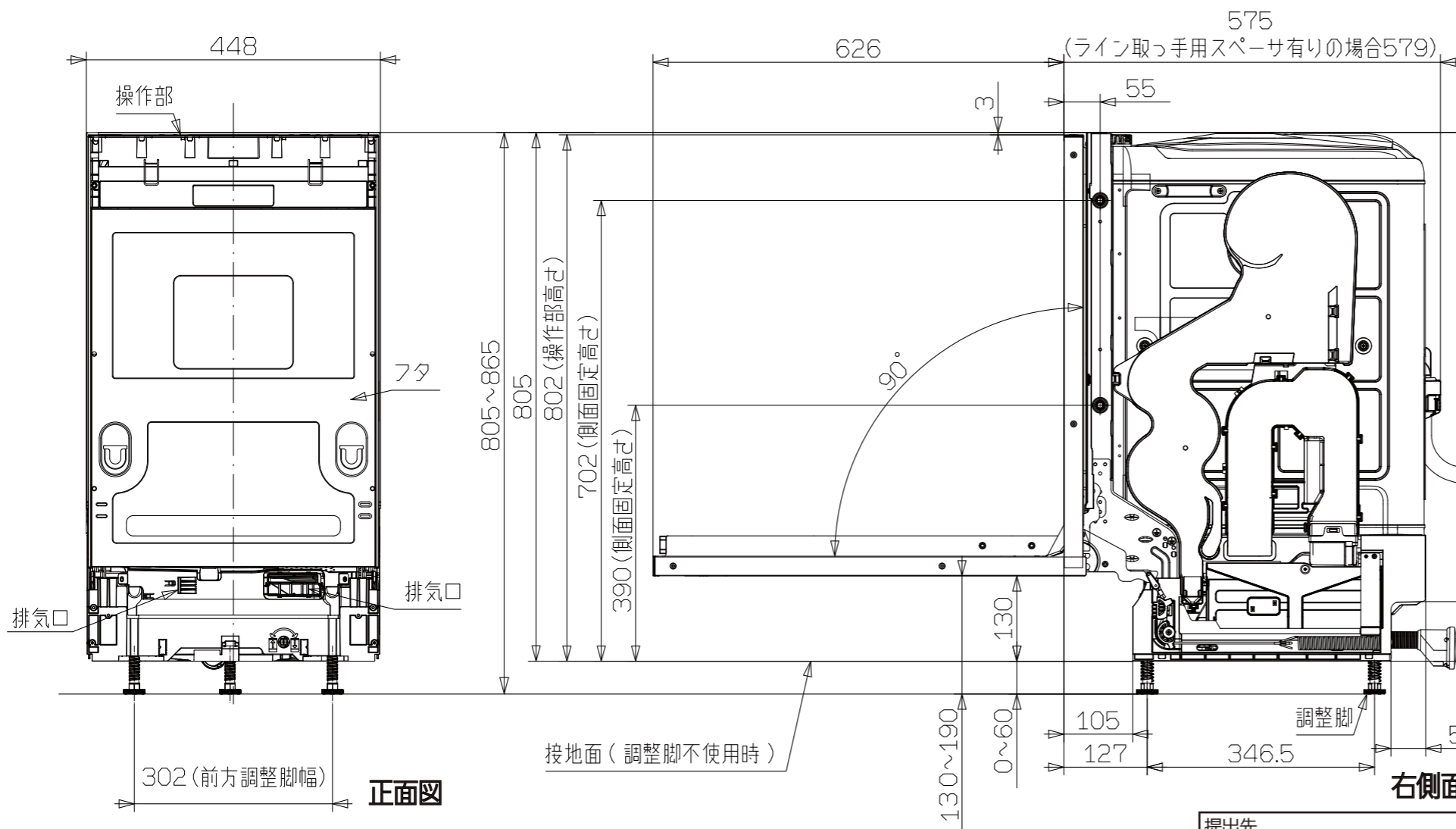


平面図



仕様 (仕様内容は性能向上その他の理由により変更することがあります。)

電源電圧	単相交流100V
周波数	50 Hz/60 Hz 共用
定格電流	9.7A
消費電力	洗浄ポンプ: 70W 排水ポンプ: 30W 洗浄ヒーター: 900W 最大消費電力: 970W
1サイクル標準消費電力量	給水約0.94~1.16 kWh 給湯約0.63~0.77 kWh
外形寸法 (mm)	幅448×奥行575×高さ805~865
製品重量	約28.3kg
水道水圧	0.03~1.0 Mpa (0.3~10 kgf/cm ²)
洗浄方式	回転ノズル噴射式
すすぎ方式	ためすすぎ (給排水すすぎ)
乾燥方式	ヒーターとファンによる強制排気乾燥 ①加熱すすぎ後ヒーター加熱乾燥 ②加熱すすぎ後送風乾燥 ③ヒーター加熱乾燥のみ
洗浄温度	L2...洗浄温度 65℃・加熱すすぎ 55℃ L3...洗浄温度 65℃・加熱すすぎ 55℃ 低温...洗浄温度 55℃・加熱すすぎ 55℃
制御方式	電子コントロール式
標準食器収納容量	約58点
電気用品安全法 認証書番号	1607-91028-012
給水器具等認証書番号	W002-20013-283



提出先	尺度 $\frac{1}{1}$	品名	食器洗い乾燥機	品番	NP-45EF1W
作成者	図法 三角法	外形寸法図		改訂No	0
作成日付	検印	図番	整理No		
2024年 11月 14日					