

サポート総合窓口 <https://panasonic.jp/support/>

家事商品
使い方・お手入れなどのご相談窓口

フリーダイヤル
受付時間 9:00~18:00 月~土曜日(祝日・正月三が日を除く)

個人のお客様 0120-878-695
■上記電話番号がご利用いただけない場合 06-6780-2554

法人のお客様 0120-187-910
■上記電話番号がご利用いただけない場合 06-6904-4583

■FAX フリーダイヤル ☎ 0120-872-460

Help desk for foreign residents in Japan
Tokyo (03) 3256-5444 Osaka (06) 6645-8787
Open: 9:00 - 17:30 (closed on Saturdays/Sundays/national holidays)

- 掲載サイトおよび動画の視聴は無料ですが、通信料金はお客様のご負担となります。(パケット定額サービスに未加入の場合、高額になる可能性があります)
- ご使用の回線(IP電話やひかり電話など)によっては、回線の混雑時に数分で切れる場合があります。
- URLはお使いの携帯電話等により、正しく表示されない場合があります。

修理に関するご相談窓口

フリーダイヤル
パナは イイヨ
0120-878-554

■上記電話番号がご利用いただけない場合 03-6633-6700

<https://panasonic.jp/support/repair.html>

住宅会社・工務店・工事店でご購入されたお客様は

フリーダイヤル
パナ なおす
0120-087-704

<https://sumai.panasonic.jp/support/repair>

【ご相談窓口における個人情報のお取り扱いについて】

パナソニック株式会社およびグループ関係会社は、お客様の個人情報をご相談対応や修理対応などに利用させていただき、ご相談内容は録音させていただきます。また、折り返し電話をさせていただくために発信番号を通知いたしております。なお、個人情報を適切に管理し、修理業務等を委託する場合や正当な理由がある場合を除き、第三者に開示・提供いたしません。個人情報に関するお問い合わせは、ご相談いただきました窓口にご連絡ください。



取扱説明書
食器洗い乾燥機(家庭用)
ビルトインタイプ

品番 **NP-45EF1W**
品番 **S45EF1W**



愛情点検		長年ご使用の食器洗い乾燥機の点検を!	
	こんな症状はありませんか <ul style="list-style-type: none"> ●水漏れがする。 ●焦げくさい臭いや異常な音、振動がする。 ●本体に触るとビリビリ電気を感じる。 ●その他の異常や故障がある。 		ご使用中止
			事故防止のため、必ず販売店に点検をご依頼ください。

保証書付き 取付設置説明書別添付

このたびは、パナソニック製品をお買い上げいただき、まことにありがとうございます。

- 取扱説明書をよくお読みのうえ、正しく安全にお使いください。ご使用前に「安全上のご注意」(4~5ページ)を必ずお読みください。
- 保証書は「お買い上げ日・販売店名」などの記入を確かめ、取扱説明書とともに大切に保管してください。

本文中のQRコードからwebでもご覧いただけます。通信料はお客様のご負担となります。

QRコードは、株式会社デンソーウェブの登録商標です。

台所用洗剤は、少量でも使えません!

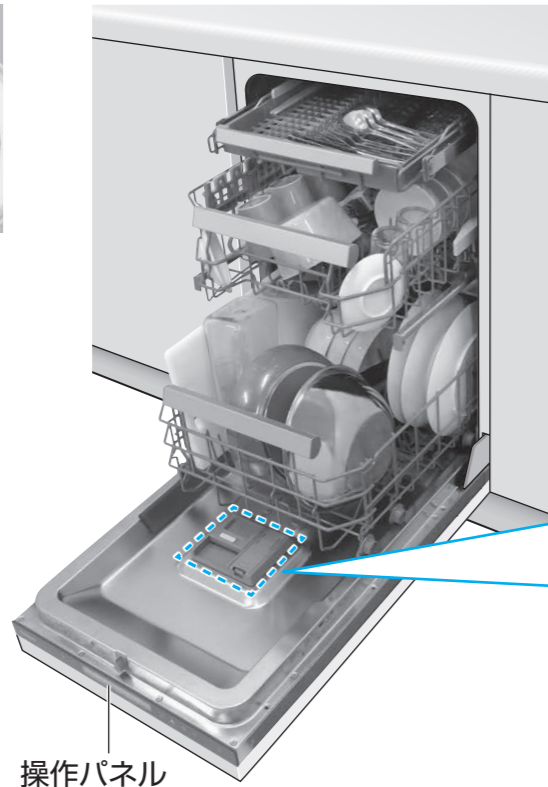
- 食洗機専用洗剤をお使いください。(P.5)

食事のあとは、食洗機におまかせ

食べ残しを捨てる



ドアを開け 食器を入れる (P.10 ~ 15)



食洗機専用洗剤 を入れる (P.16)

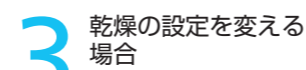
食洗機専用洗剤入れ 洗うたびにに入れる



リンス剤(食洗機専用)入れ (P.17)

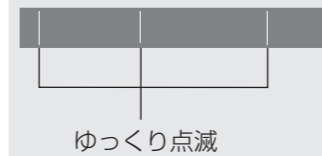
●リンス剤を入れなくても、洗淨や乾燥運転ができます。

食器を洗う / 乾燥する (P.18 ~ 19)

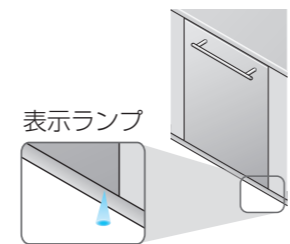


●ドアを閉めると運転を開始します

■操作パネルの表示部に下記の表示があるときは、店頭用モードになっているため運転しません。

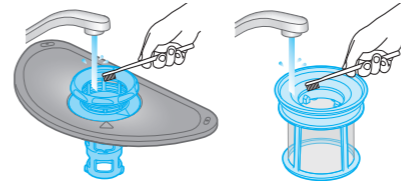


店頭用モードを解除してください。(P.32)



- 青点滅 (洗淨)
- 赤点滅 (乾燥)
- 青ゆっくり点滅 (ナノイーX送風運転)
- 消灯 (電源自動切)

週に1回は、残さいフィルターのお手入れを (P.26)



nanoeX ナノイーX送風運転は、2通りの使い方があります。

■洗淨や乾燥運転後の食器の保管庫として…

庫内の菌やにおいを抑制^{*}し、除菌された清潔な空間で食器を24時間保管します。(P.20)

■まとめ洗い用の食器の保管庫として…

庫内に保管している食器の気になる菌やにおいを抑制^{*}して12時間保管できます。(P.21)



^{*}菌: 食洗機庫内で8時間後の効果 / におい: 食洗機庫内で0.5時間後の効果 (実使用での実証結果ではありません)

●写真・イラストはイメージのため、実際とは多少異なります。

もくじ

安全上のご注意	4
使用上のお願い	5
各部の名前 / 付属品	6
ご使用前に確認する	8

食器を入れる	10
食洗機専用洗剤を入れる	16
食器を洗う / 乾燥する	18
ナノイーX送風運転する	20

運転時間の目安	22
設定を変更する	24
お手入れする	26

仕上がりが気になるとき	30
よくあるお問い合わせ	31
故障かな?	32
Q&A	34
こんな表示が出たら	35

保証とアフターサービス	36
点検のおすすめ / 別売品	37
法令に関する表示 / 仕様	38
保証書	39

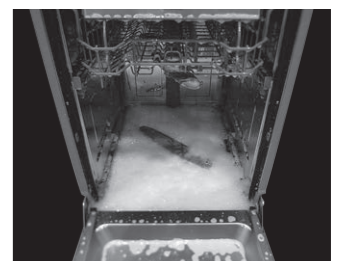
準備と確認

使い方

必要なとき

台所用洗剤は少量でも使えません!

大量の泡が発生します。



安全上のご注意

必ずお守りください

人への危害、財産の損害を防止するため、必ずお守りいただくことを説明しています。

■誤った使い方をしたときに生じる危害や損害の程度を区分して、説明しています。

警告 「死亡や重傷を負うおそれがある内容」です。

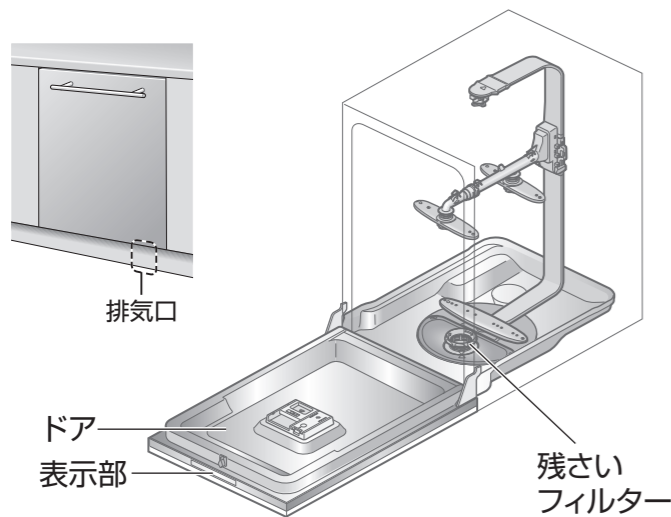
注意 「軽傷を負うことや、財産の損害が発生するおそれがある内容」です。

■お守りいただく内容を次の図記号で説明しています。

⊘ してはいけない内容です。

❗ 実行しなければならない内容です。

警告



火災や感電、けがなどを防ぐために



火災を防ぐため

- ❗ 水につけたり、かけたりしない (火災・感電のおそれ)
- ❗ 火気を近づけない (火災のおそれ)
 - 蚊取り線香、タバコ、ローソクなど
- ❗ 運転中は、本体に衝撃を与えない (感電や漏電・ショートによる火災のおそれ)

操作部に鍋などを落とすと、ひびが入ったり割れたりして感電の原因になります。

異常・故障時には

- ❗ 直ちに使用を中止し、必ず止水栓 (P.36) か水道の元栓を閉め、専用回路のブレーカーを切る (発煙・発火・感電のおそれ)

<異常・故障例>

 - 電源を入れても運転しないことがある。
 - ドアの開閉動作に異常がある。
 - 運転中、異常な音がある。
 - 本体が変形したり、非常に熱い。

→ 販売店へ点検・修理を依頼してください。

やけど・けがを防ぐため

- ❗ 子供など不慣れな方には使わせない (やけど・けが・感電のおそれ)
- ❗ 絶対に分解・修理・改造しない (発火・異常動作によるけがのおそれ)
- ❗ ナイフや先のとがった物は、とがっている方を下向きに入れる (けがのおそれ)
- ❗ 幼児が中に入らないようにする (閉じ込めのおそれ)
 - 使用後は必ずドアを開めてください。
- ❗ 食器の取り出しや残さいフィルターなどのお手入れは、運転終了後30分以上経過してから行う
 - 庫内にも触れない (やけどのおそれ)



注意





水漏れなどを防ぐために



水漏れを防ぐため

- ❗ ブザーが鳴り、H21が表示部に表示したときは、絶対にブレーカーを切らない (排水ができなくなり、水漏れ被害のおそれ)
 - ご使用前に止水栓の場所をご確認ください。(P.36)
 - 止水栓 (P.36) か水道の元栓を閉め、販売店へ点検・修理を依頼してください。
- ❗ 排水管の高圧洗浄をするときは、排水管の水を本機に逆流させない (排水管の水が本機へ逆流すると、破損や水漏れのおそれ)
 - 本機の排水ホースに加わる圧力は、0.1 MPa以下にしてください。

やけど・けがを防ぐため

- ❗ 排気口付近に手や足を近づけない (湯気・温風によるやけどのおそれ)
 
- ❗ ドアやかごの上に乗ったり、強い力をかけたりしない (けがのおそれ)
 
- ❗ 運転中にドアを開けるときは、必ずゆっくり開ける (洗浄水・湯気・庫内が高温のため、やけどのおそれ)
- ❗ 給湯機と接続している場合、他の水栓を開けたときに出るお湯に注意する (高温のお湯が出る場合があり、やけどのおそれ)
 
- ❗ ドアを閉めるときは、指のはさみ込みに注意する (けがのおそれ)
- ❗ 使用していないときは、ドアを閉める (けがのおそれ)
 

使用上のお願い

準備と確認

必ず、食洗機専用洗剤をお使いください

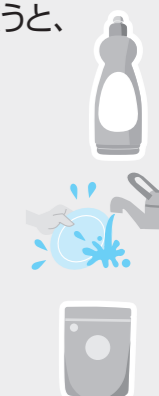
食洗機専用洗剤

- 粉末洗剤
- 液体洗剤
- タブレット洗剤



台所用洗剤・重曹

- ❗ 台所用洗剤を少量でも使うと、大量の泡が発生します。洗剤によっては水漏れや故障の原因となります。
- ❗ つけ置きなどで付いた台所用洗剤は、しっかりすすいでおく。(水漏れや故障の原因)
- ❗ 重曹を使うと、重曹の成分がかたまります。(故障の原因)

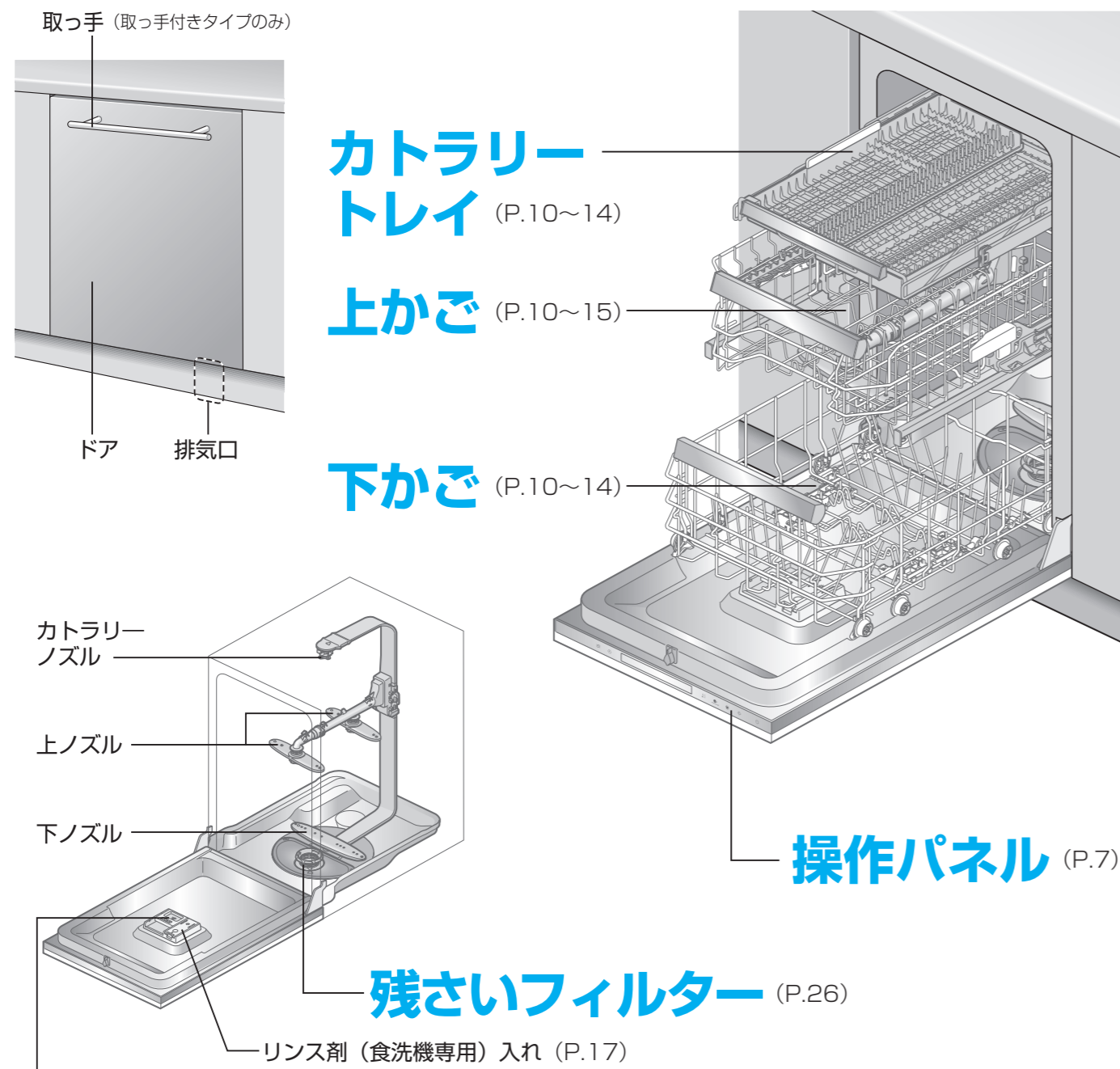


次のことを必ずお守りください

- ❗ 残さいが多いときは取り除く。(においの原因)
- ❗ ドアの前に物を置かない。(排気口をふさぎ故障や結露の原因)
- ❗ テレビやラジオなどの家電製品を近くで使わない。(映像の乱れや雑音の原因)
- ❗ 食器の洗浄・乾燥以外の用途には使わない。(故障の原因)
- ❗ 隣接キャビネット内に調味料や食品などを置かない。(排熱による変質の原因)

寒冷地の別荘など、凍結のおそれがある場所に設置しない。
(凍結したまま放置すると、給水弁や配管等の破損の原因)
・万一凍結した場合→凍結した (P.33)

各部の名前 / 付属品



食洗機専用洗剤入れ (P.16)

ドアの開閉

■開けるとき ■閉めるとき

お願い

- ドアの開閉はゆっくり行ってください。(食器などの破損の原因)
- かごを庫内に入れてからドアを閉めてください。(食器が割れる原因)

この位置まで開く

付属品

- お試用食器洗い機専用洗剤 (サンプル品)

お知らせ

- 写真・イラストは説明用のため、実際とは多少異なります。

操作パネル

ピクト部をタッチして操作します。

- スタートせず、10分間放置すると電源が切れます。
- 表面に汚れが付いていたら、柔らかい布でふき取ってください。

電源を入れる/切る
●電源を切るときは、長押しする

乾燥時間や種類を選ぶ (P.19) 予約をする (P.18) プログラムを選ぶ (P.18) ナノイーX送風運転をする (P.21) スタートする (P.19) ポーズ(一時停止)をする (P.21)

表示部

●説明のため、すべての表示を点灯しています。

ドライ(乾燥)ランプ タイマー(時間)ランプ プログラム(コース)ランプ ポーズ(一時停止)ランプ スタートランプ

送風乾燥ランプ 運転時間/残り時間の目安表示や乾燥時間、予約時間を表示 (P.18) ●ナノイーX送風運転時間は表示しません(P.20) プログラムを表示 (P.18) リンス剤ランプ ●リンス剤を使用して運転するときは点灯、使用せずに運転するときは消灯 (P.17) ナノイーXランプ(P.21)

表示ランプ

ランプが床に映されます。

- 青点滅 洗浄中
- 赤点滅 乾燥中
- 青または赤が点灯 一時停止中
- 青ゆっくり点滅 ナノイーX送風運転中
- 青と赤が交互に表示 エラー表示 (P.35)

準備と確認

ご使用前に確認する



トラブルを防ぐため、
次のことをお守り
ください。

トラブルの例

- ドアの開閉ができない
- 水漏れや食器の破損
- 洗い上がりが悪い など

● ご使用前に止水栓の場所をご確認ください。(P.36)

洗う前の準備

食べ残しなどの固形物は 取り除く

- 固いものなど
(故障の原因)
つまようじ・輪ゴム・魚の骨など



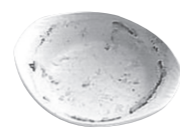
- 魚の皮など
(異臭の原因)
- 油のかたまりなどの
ひどい汚れ
(再付着・異臭の原因)

焦げ付きやこびり付きは、こすり落とす

- スポンジ等で、こすり落としておく。



なべや調理小物の焼け付きや焦げ付き
(なべの外側も確認する)

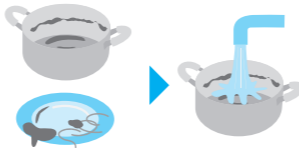


グラタンの
焦げ付き



茶わん蒸しの
こびり付き

- 汚れが落ちない場合があります。
 - ・こびり付いた茶渋 ・口紅(種類によって)
 - ・プラスチック製品に付いた、食物の色素(トマトケチャップやミートソース、カレーなど)など
- 食物の色素(トマトケチャップ、ミートソース、カレーなど)が多い場合は、庫内やかごに色素が付着することがあります。
 - ・あらかじめ水洗いすることをおすすめします。



洗えないもの

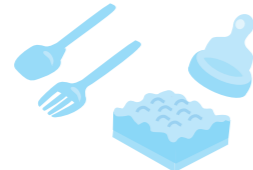
⚠ 注意

- 強化ガラス製のものを
入れない
(粉々になって飛び散り、
けがのおそれ)



飛ばされやすい軽いもの

- プラスチックのスプーンやふた
- 発泡スチロール容器
- ふきん・スポンジ
- ほ乳瓶の乳首



熱に弱いもの

- 耐熱90℃未満のプラスチック製品
(耐熱表示のないものも含む)
- ・60℃~90℃未満のものは、
「低温」で運転してください。(P.18)



割れやすいもの

- 傷の付いたガラス食器
- ひびの入った食器
- ひび割れ模様の食器
- 木製の柄の付いたなべ類



変色しやすいもの

- 銀製・洋銀製食器など
- アルミ製・銅製のなべや食器
- 木(竹・とう)製食器
- 漆塗りの食器・重箱・
金箔入りの食器・上絵付けの食器
(はがれの原因)
- クリスタルガラス
(白くにごる)



その他

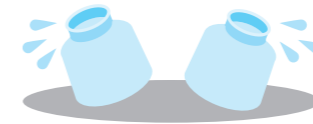
- びん・徳利などの食器
(口が小さいので、中が洗えない)
- 鉄製のフライパンなど
(さびるおそれ)
- フッ素加工のフライパンや
炊飯器の内釜などで、表面に
傷やはがれがあるもの
(コーティングはがれの
おそれ)
- 上記以外で洗えないものは食洗機専用洗剤の記載を
ご確認ください。
- 上記以外の食器は販売メーカーか製造メーカーに
お問い合わせください。



食器の入れ方

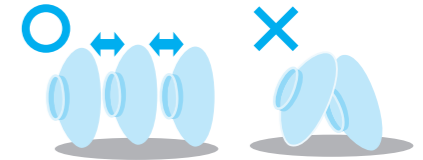
底にくぼみがある食器は 少し傾ける

- 水の残りが少なく
なります。



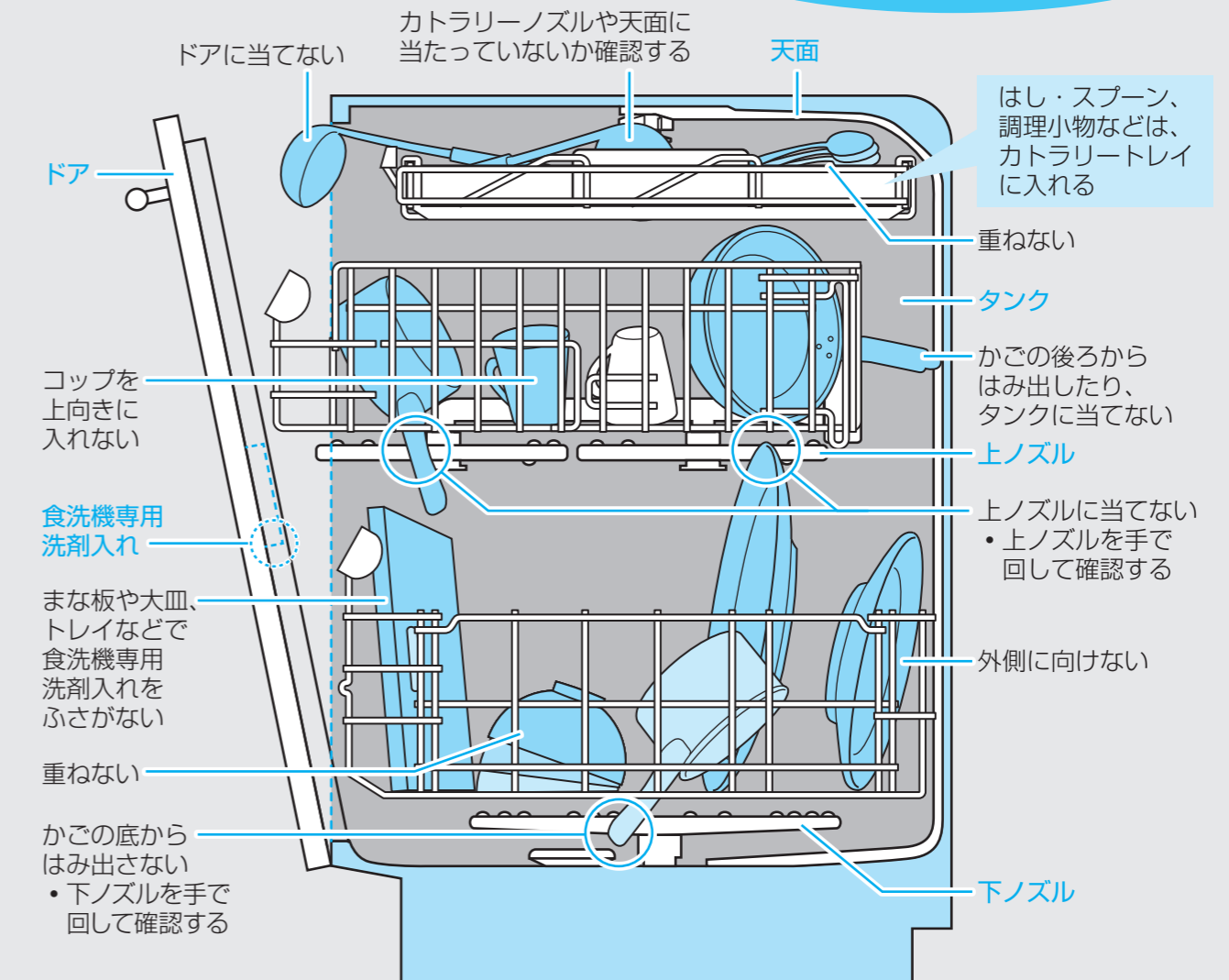
重ならないように

- 洗い上がりが悪くなったり、食器の触れ合う音が
したりします。



× こんな入れ方はしないで!

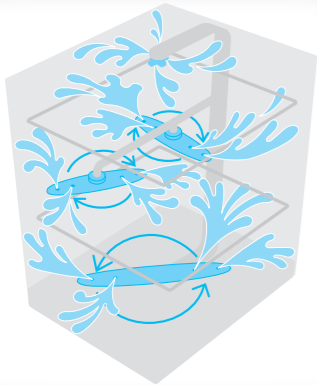
洗えないなどの原因になるため、
ドアを閉める前に必ず確認を!



食器を入れる

入れ方のコツ

食洗機は、回転するノズルからの噴射水で汚れを落とします。



噴射水がよく当たるように
汚れた面を
内側に向ける

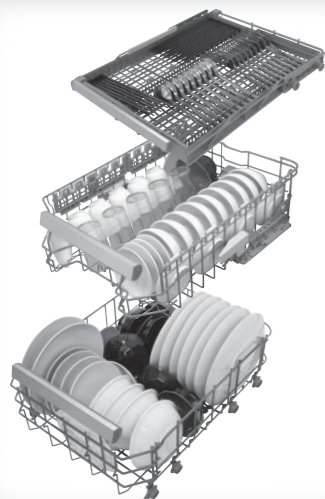


● コップは下向きに。

全部でどのくらい入るの？

標準食器*の場合、58点入ります。

● 詳しくは「仕様」(P.38)

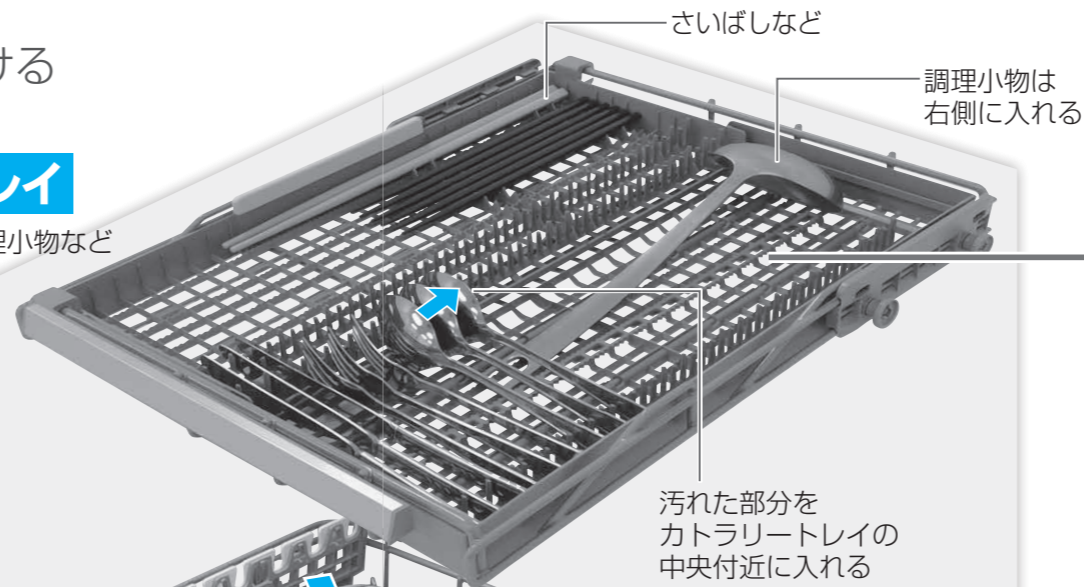


* 標準食器とは、日本電機工業会自主基準「電気食器洗い機用食器に関する自主基準」(2009年9月17日改正)に基づいた食器のことです。

噴射水がよく当たるように
汚れた面を矢印 → 方向に向ける
向きが違うと、洗い上がりが悪くなります。

カトラリートレイ

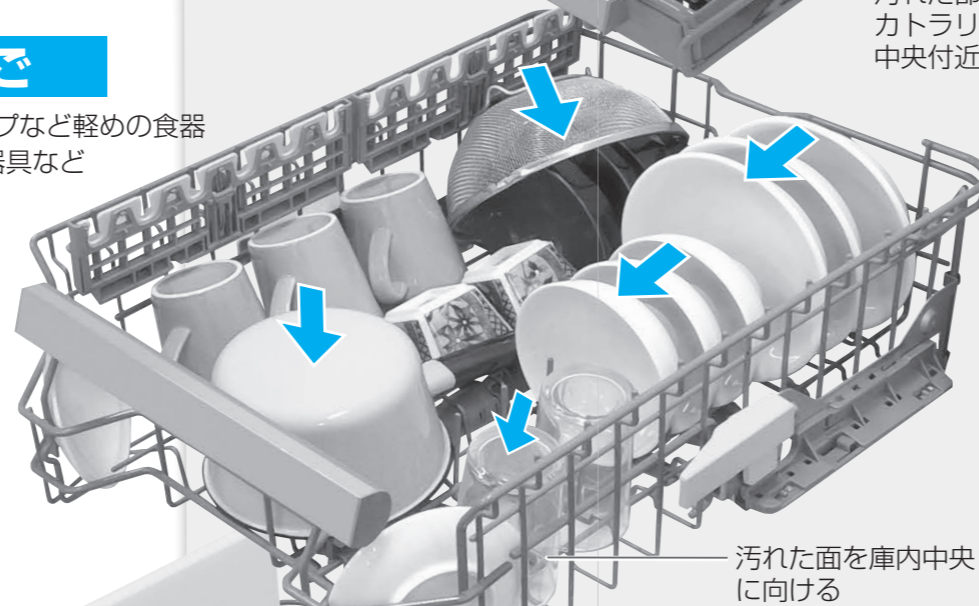
● はし、スプーン、調理小物など



汚れた部分を
カトラリートレイの
中央付近に入れる

上かご

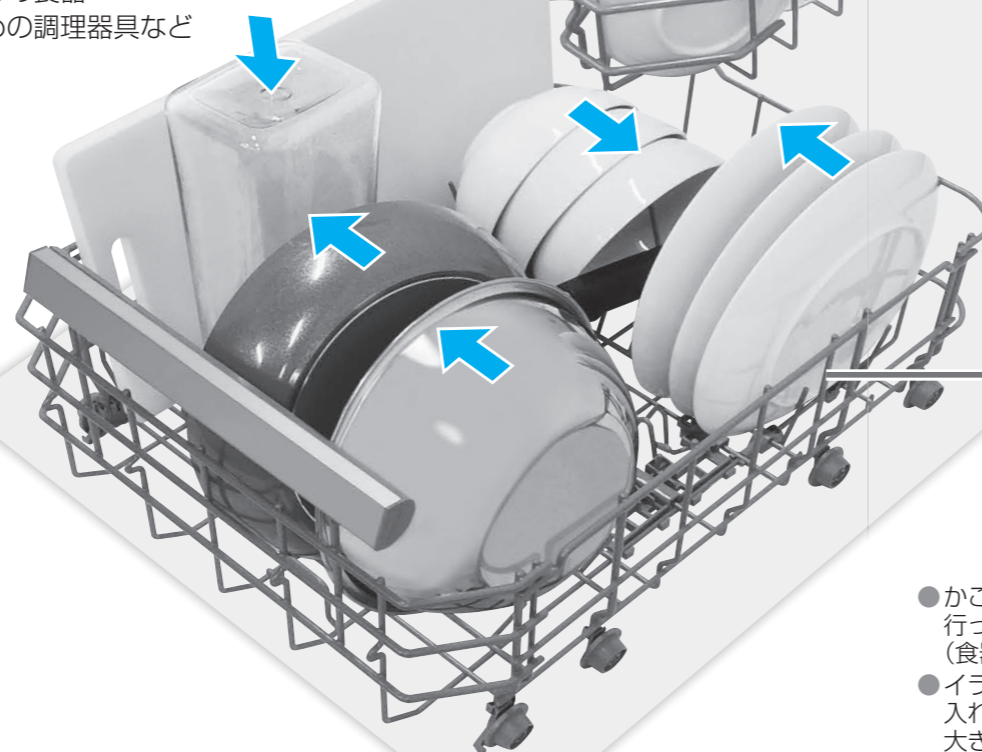
● 茶わん、コップなど軽めの食器
● 軽めの調理器具など



汚れた面を庫内中央
に向ける

下かご

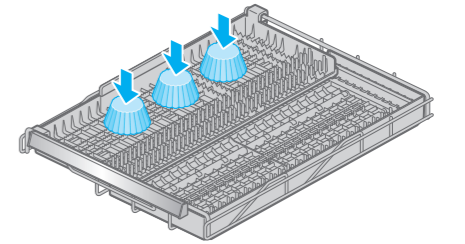
● 大皿やどんぶりなど
大きめの食器
● 大きめの調理器具など



● かごの出し入れは、ゆっくり行ってください。(食器が割れる原因)
● イラストや写真は一例です。入れ方は、食器や調理器具の大きさや形状により異なります。

動画はこちらから▶

シリコンカップ



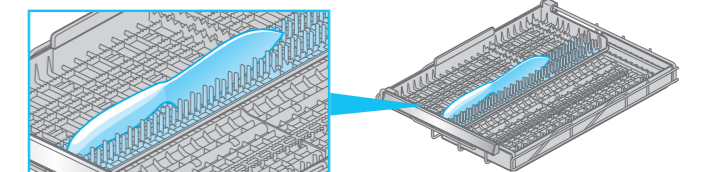
下向きにセットする

(洗淨水がたまって洗えません)

お知らせ

● 形状や大きさによっては、噴射水で裏返ることがあります。また、上かご、下かごにセットした食器点数が少ない場合は、噴射水が当たりやすいため、裏返る場合があります。
● 水をはじきやすいため、乾燥運転しても水滴が残る場合があります。

包丁 刃を下にする



● 鉄製や刃先が鋼のものは、入れないでください。(さびの原因)

まな板 縦 22 cm 以下 横 47 cm 以下 厚み 1.5 cm 以下 (耐熱80℃以上のプラスチック製)

汚れた面を内側に ● 表面の傷に入り込んだ汚れが洗えない場合や、材質によっては変形のおそれがあります。

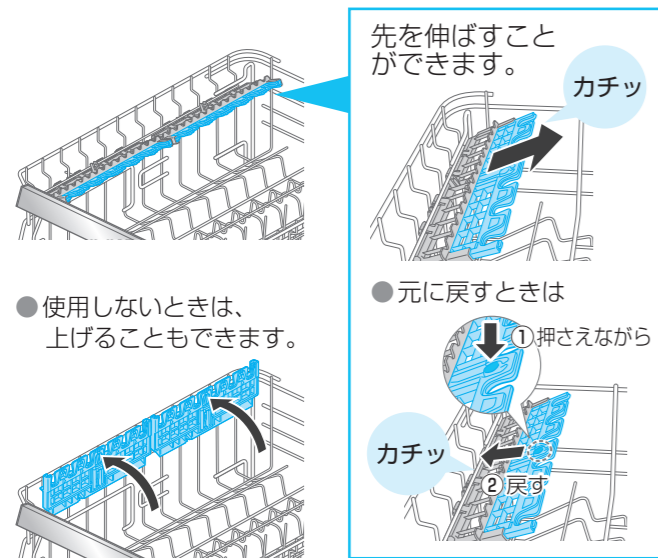
お願い

● 下かごの手前にまな板などをセットしないでください。洗剤が庫内に流れないため、洗えません。



食器を入れる (つづき)

カップトレイを使って…



ワイングラスなど

- ワイングラスの最大セット数：6



耐熱プラスチック製の弁当箱・小鉢など

- 耐熱温度60℃以上の耐熱プラスチック製品のもの洗えます。
- 60℃～90℃未満のものは、「低温」で運転してください。
- 90℃以上のものは、どのプログラムでも洗えます。



噴射水がよく当たるように汚れた面を矢印 → 方向に向ける向きが違うと、洗い上がりが悪くなります。

カトラリートレイ

上かご

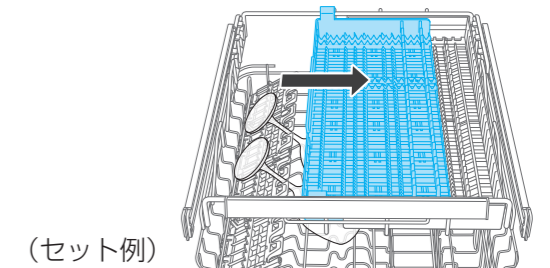
下かご

カトラリートレイは、スプーンなどをセットしたままスライドしないでください。(スプーンなどが倒れて破損の原因)



カトラリートレイをスライドする

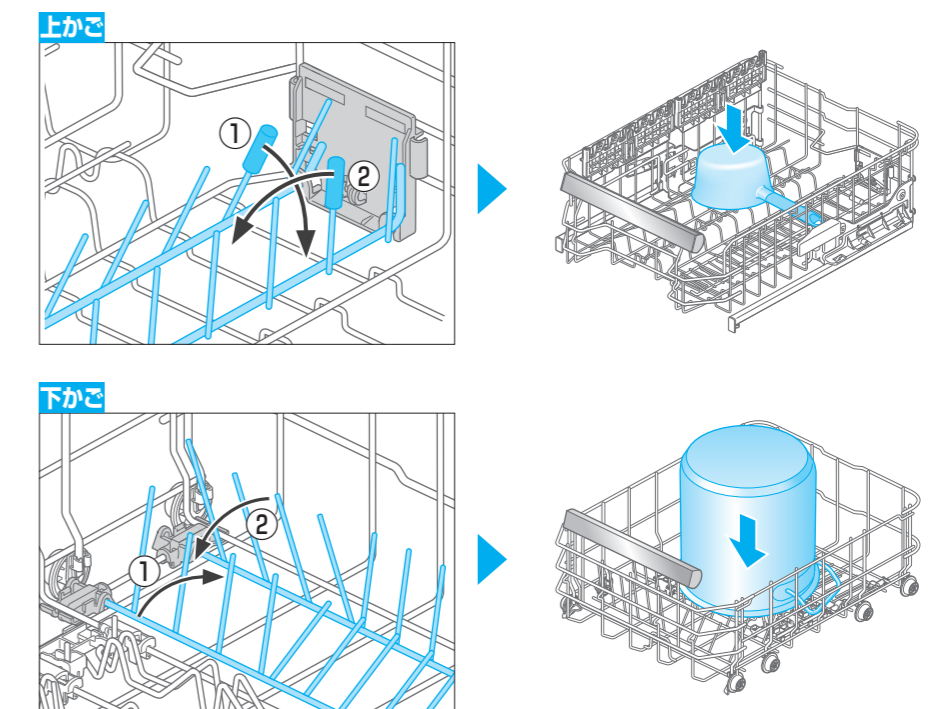
左側のみスライドできます



折りたたみピンを倒して…

調理器具など

- 折りたたみピンを倒して折りたたむと、調理器具などがセットしやすくなります。
- ①→②の順に折りたたみピンを倒す

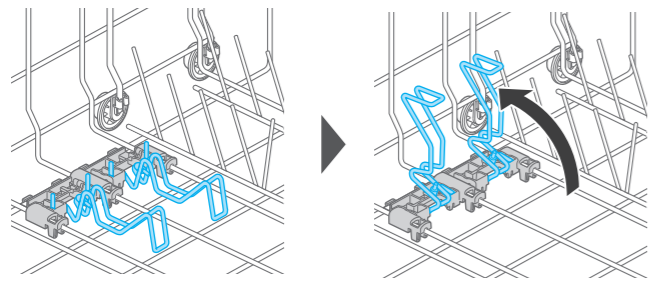


- 元に戻すときは、逆の手順で行ってください。

- かごの出し入れは、ゆっくり行ってください。(食器が割れる原因)
- イラストや写真は一例です。入れ方は、食器や調理器具の大きさや形状により異なります。

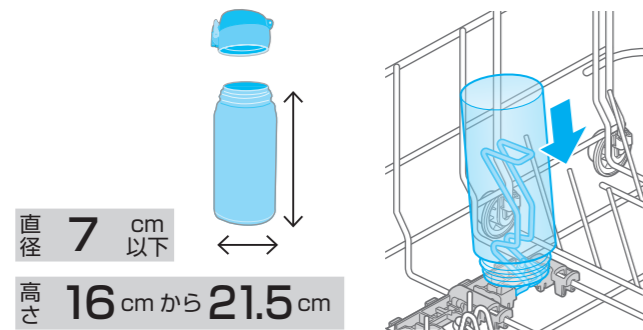
食器を入れる (つづき)

ボトルホルダーを立てて...



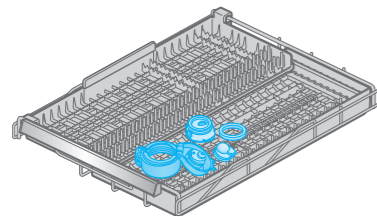
●元に戻すときは、逆の手順で行ってください。

水筒・タンブラーなど



- 形状などによりセットできない場合があります。
- 水筒やタンブラーは、食洗機対応と記載のあるものが洗えます。
(食洗機対応以外のものを洗うと、水筒などの塗装がはがれたり部品の変形などにより水筒などに入れたものが漏れたりする原因)
- 取り外して洗える部品は、カトラリートレイにセットしてください。
(形状や大きさによって、噴射で裏返ることがあります)

カトラリートレイ



お知らせ

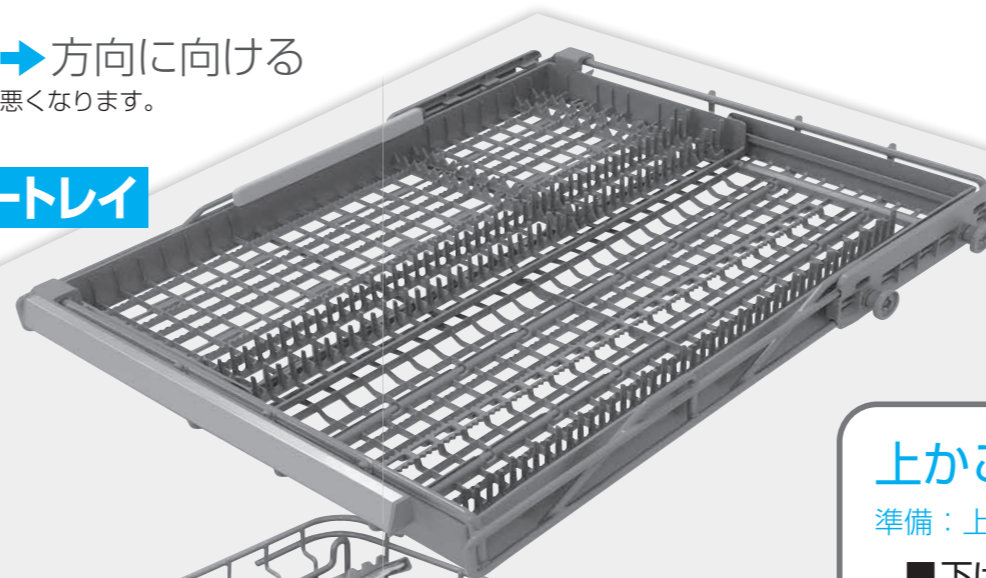
- 水筒やふたなどは、形状や材質により水滴が残る場合があります。

お願い

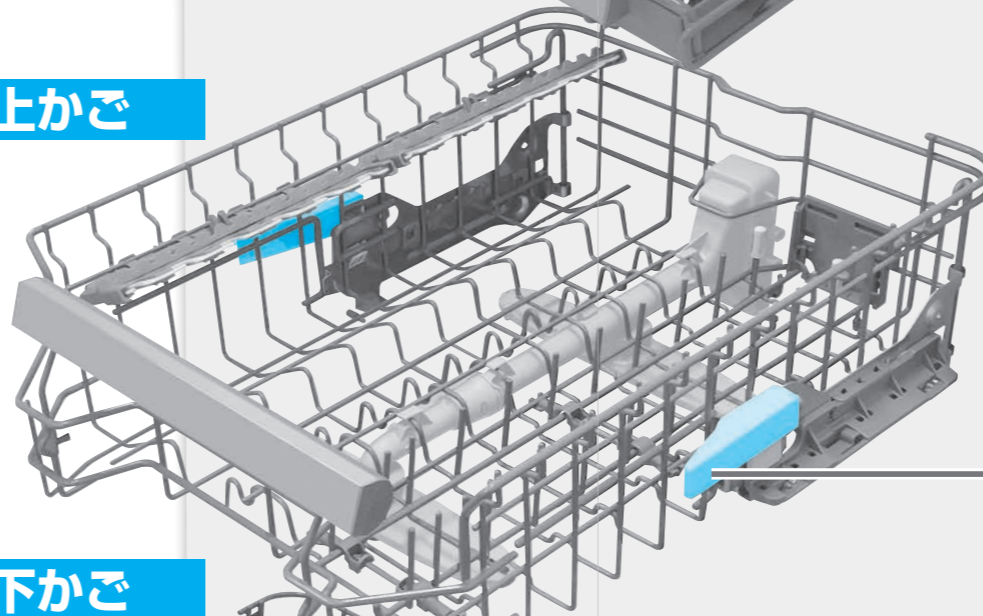
- 食洗機対応と記載のないものは、販売メーカーにお問い合わせください。

噴射水がよく当たるように
汚れた面を矢印 → 方向に向ける
向きが違くと、洗い上がりが悪くなります。

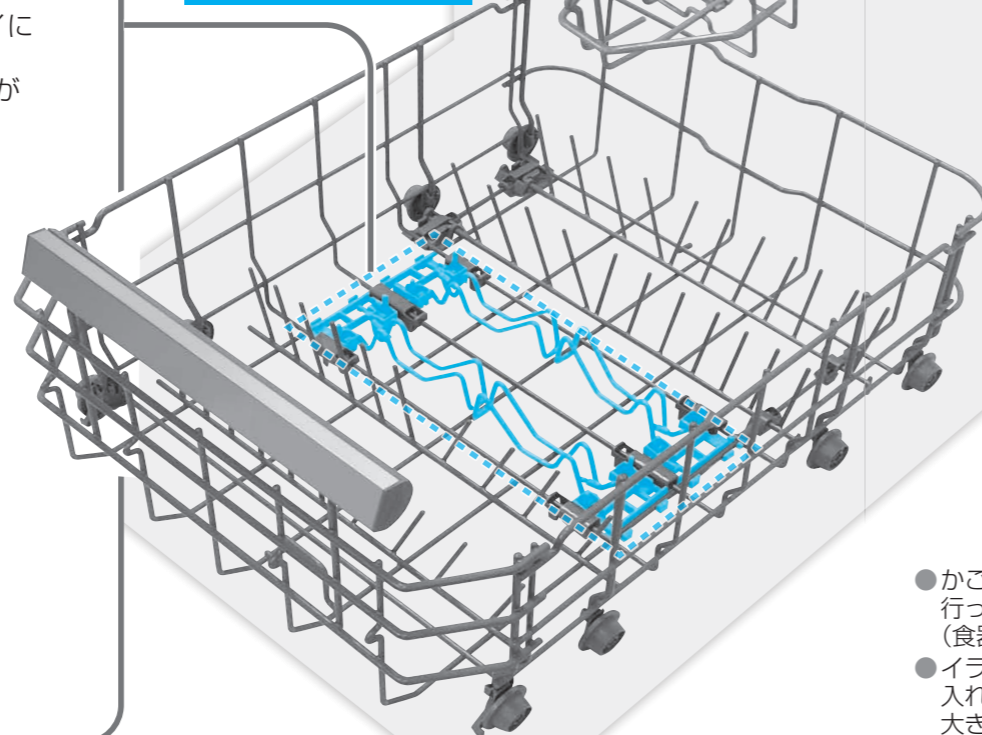
カトラリートレイ



上かご



下かご



上かごの高さを調整するときは、
食器や調理器具などをセット
したまま調整しないでください。
(食器などが倒れて破損の原因)

動画は
こちらから▶

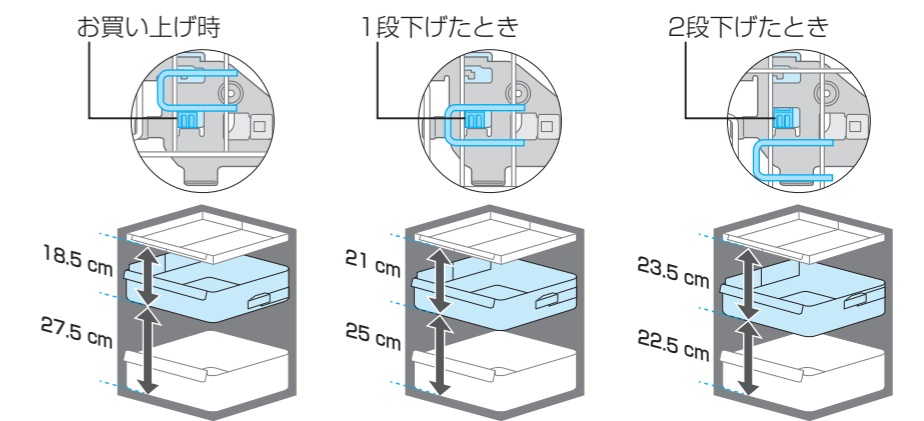
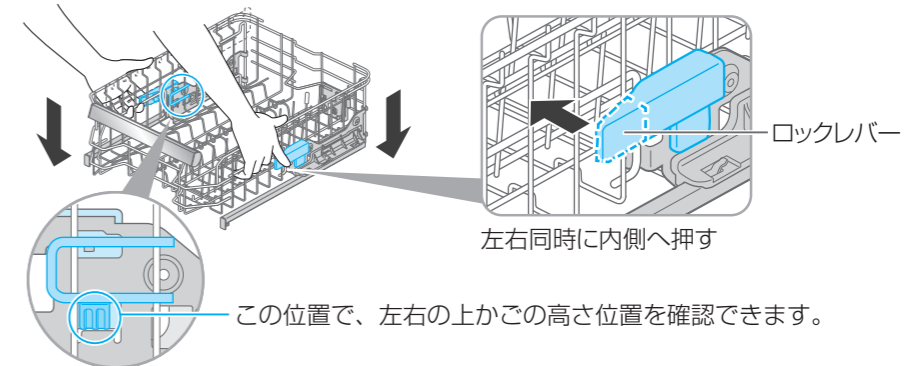


上かごの高さを調整する ●3段階調整できます

準備：上かごを引き出す

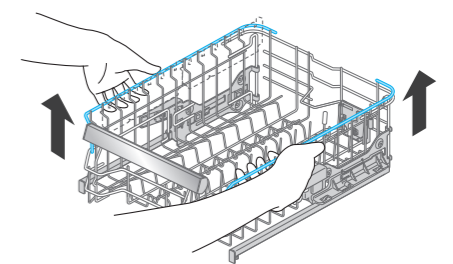
■下げる時

左右のロックレバーを同時に内側へ押したまま、上かごを下げる



■上げる時

上部を持って、左右同時に
引き上げる




お願い

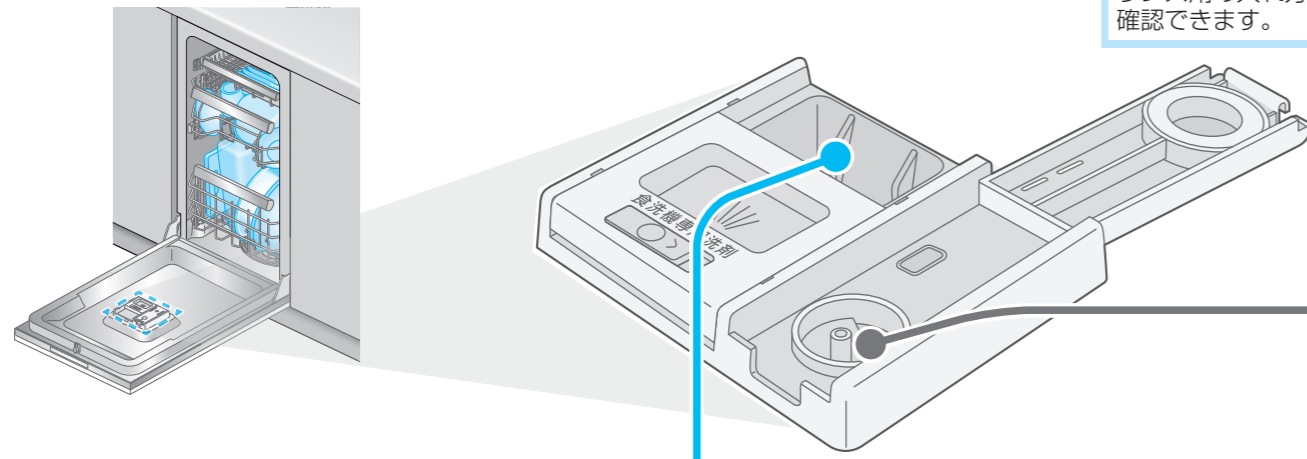
- 必ず左右同じ高さで上かごを固定してください。
・食器などが倒れて破損の原因となります。
・上かごが庫内の奥まで入らず、ドアが閉まりません。

- かごの出し入れは、ゆっくり行ってください。
(食器が割れる原因)
- イラストや写真は一例です。
入れ方は、食器や調理器具の大きさや形状により異なります。

食洗機専用洗剤を入れる

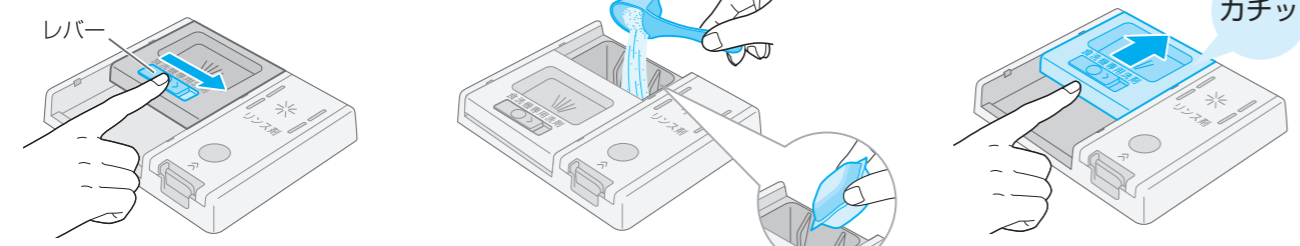
動画は
こちらから▶ 

リンス剤の入れ方も
確認できます。



食洗機専用洗剤入れ

毎回（洗うたびに）入れます



- レバーを右へスライドする（ケースが開きます）
洗浄運転後は、ケースが開いたまま終了するため、1の操作は不要です
- 食洗機専用洗剤を入れる
 - 粉末または液体洗剤：約12g
 - タブレット洗剤 大きさ3cm未満：2個
 - 大きさ3cm以上：1個
- ケースを閉める
カチッ

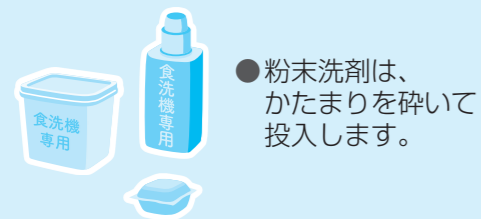
油污れが多いときや食物の色素（トマトケチャップ、カレー、ミートソースなど）の汚れの場合

- 粉末または液体洗剤：約24g
- タブレット洗剤 大きさ3cm未満：3個
- 大きさ3cm以上：1個

食洗機専用洗剤は、プログラムの途中で自動的に投入されます。

食洗機専用洗剤

■粉末・液体・タブレット



× 台所用洗剤・重曹

●台所用洗剤を使うと、大量の泡が発生します。（正常に運転できないため汚れ落ちが悪くなる原因、また水漏れや故障の原因）
→下洗いやつけ置きなどで付いた少量の台所用洗剤も、しっかりすすいでください。

●重曹を使うと、重曹の成分がかたまります。（故障の原因）

お願い

- 洗剤は必ず食洗機専用洗剤入れに入れてください。庫内に直接入れると、汚れ落ちが悪くなる場合があります。
- 洗剤ケースがぬれている場合は、乾いた布でふき取ってください。（洗剤が溶け残るため、洗い上がりが悪くなる原因）
- 洗剤の種類によっては目安量が異なる場合があります。洗剤の使用量は、洗剤の説明書をご確認ください。
- 予約するときは、液体洗剤を使用しないでください。（液体洗剤が流れ出すため、洗い上がりが悪くなる原因）

洗浄時に付いたガラスの水滴跡やくもりをつきにくくしたいときにリンス剤（食洗機専用）をお使いください。また、リンス剤を使用すると乾燥効果が高まるため、乾燥時間を短めに設定することができます。（P.23）
●取り扱いのある薬店などでお買い求めください。

リンス剤を入れなくても、洗浄や乾燥運転はできます。



リンス剤（食洗機専用）入れ

●リンス剤入れに食洗機専用洗剤は入れないでください。（故障の原因）
間違えて入れた場合は、食洗機専用洗剤を取り除いてください。（P.34「リンス剤入れに食洗機専用洗剤を間違えて入れてしまった」）



- ①押しながら ケースを開ける
- ②ケースを開ける
- ③押しながら ケースを閉める
カチッ

2 リンス剤を入れる
●MAX以上は入れないでください。

あらかじめリンス剤を入れておくと、すすぎ時に自動的に庫内へ投入されます。（毎回入れる必要はありません）
●MAXまで入れた場合：約135 mL（約30回分）

◇ Start 電源を入れると、点灯・消灯の確認ができます。

リンス剤

点灯：リンス剤が入っている状態で、リンス剤を使用して運転するとき
消灯：リンス剤が入っていない状態で、リンス剤を使用せずに運転するとき

●リンス剤が入っている状態で、リンス剤を使用せずに運転するときは、「リンス剤」を「使用しない場合」の設定にしてください。（P.24）

○ 家庭用食洗機専用リンス剤



× 業務用食洗機専用リンス剤



（食器がくもったり、本機の故障の原因）

お知らせ

- リンス剤配合の食洗機専用洗剤をご使用になるときは、リンス剤を入れる必要はありません。
- 乾燥効果を高めたいときはリンス剤投入量を増やすことができます。（P.25「リンス剤投入量を変更」）

お願い

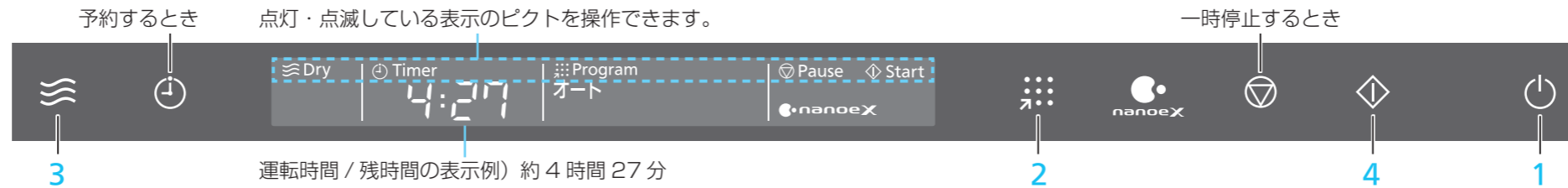
- お使いのリンス剤の説明書をご確認のうえ、お使いください。
- リンス剤がこぼれた場合は、しっかりと拭いてから「汚れレベル3」で食器や洗剤を入れずに運転してください。（泡が多量に発生し、すすぎが不十分になる原因）

食器を洗う / 乾燥する



準備

- ① ドアを開け、食器を入れる (P.10~15)
- ② 食洗機専用洗剤を入れる (P.16)



説明用の表示のため、実際の表示と異なります。

1 (電源入)

2 プログラムを選ぶ

汚れの量に応じた運転をするときに

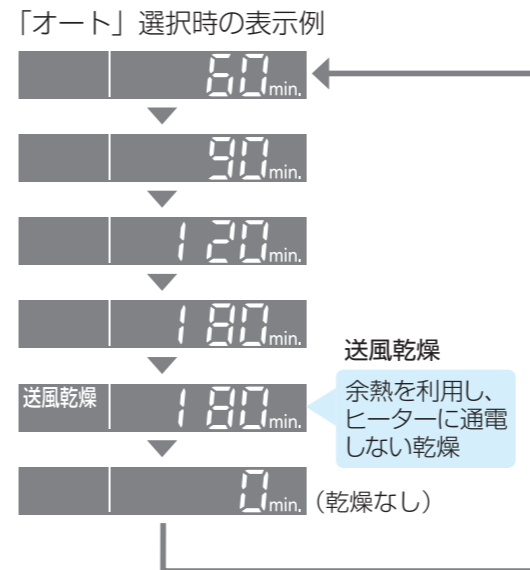
- オート
- 汚れレベル1: つけ置き洗いや水洗い後に (ご飯粒などは取り除く)
- 汚れレベル2: 食後すぐに洗うときに (汚れが多いときはあらかじめふき取る)
- 汚れレベル3: 食後数時間後や油污れが多い食器、調理器具を洗うときに
- エコ: 水量や消費電力量を抑えて運転したいときに
・「汚れレベル2」運転時 水量: 約14.1 L 消費電力: 約1.05 kWh (給水20℃)
・「エコ」運転時 水量: 約8.5 L 消費電力: 約0.65 kWh (室温20℃)
- 低温: プラスチック食器 (耐熱温度 60℃~90℃未満) を洗うときに
・食器に食物の色素で色が付くことがあるため 使用後すぐに洗ってください。
・食器に油污れが残ったり、乾燥後、水滴が付くことがあります。
- お手入れ: 庫内のお手入れをするときに (P.29)
- 乾燥のみ: 乾燥のみ (洗浄なし) の運転をするときに
・水洗い後、水切りをして入れると仕上がりが良くなります。
・乾燥時間は「180分」のみです。

■ 乾燥のみ (洗浄なし) にするとき

乾燥のみ を選ぶ

3 乾燥の設定を変える場合

乾燥時間や種類を選ぶ



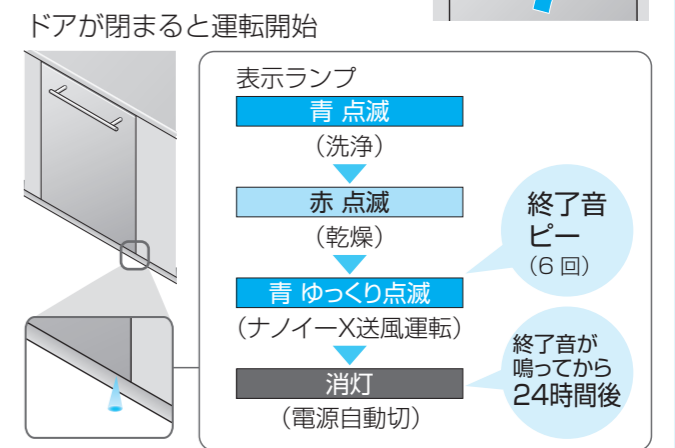
- しっかり乾燥させたいときは、「180分」をおすすめします。
- リンス剤が消灯しているときは、「60分」「90分」は選べません。
- 送風乾燥を選んでも、乾きをよくするため一時的に乾燥ヒーターが入ります。(室温が低い場合は、乾燥ヒーターが入る時間が長くなります)

■ 乾燥なし (洗浄のみ) にするとき

0 min. を選ぶ

4 スタートし、ドアを閉める

● ドアは、ゆっくり閉めてください。(食器の破損の原因)



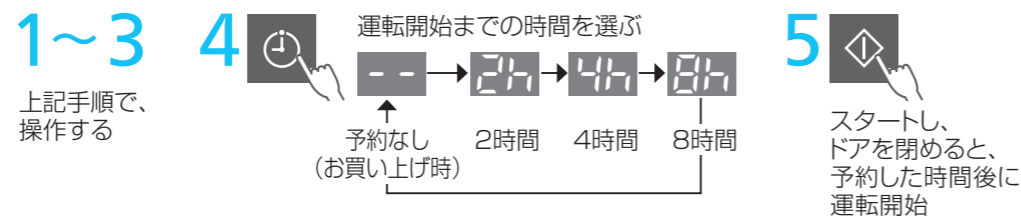
- 洗浄、乾燥が終了すると終了音が鳴ります。(食器は取り出せます)
- ナノイーX送風運転を途中でやめたいときは、ドアを開け、一時停止をタッチして電源を切ります。
- ナノイーX送風運転を「なし」に設定することができます。(P.25)

■ 食器を取り出すとき

- 下かごからゆっくり引き出してください。(上から引き出すと水滴落下の原因)
- 手前から1つずつ取り出してください。(食器の割れ・かけの原因)
- ナノイーX送風運転中でも食器を取り出せます。洗浄や乾燥終了後、食器が熱くなっているため30分以上たってから食器を取り出してください。
- 残さいフィルターのお手入れは (P.26)

予約するときは

- 設定した時間後に運転をスタートするとき
- 割安な深夜電力 (時間帯別電灯契約※1が必要) を利用するときにおすすめです。
- ※1 従来の契約に比べ、夜間の電気代が安くなる制度です。詳細は、電力会社へお問い合わせください。



- 食器はつけ置きしてから入れてください。(待機中に汚れがこびり付き取れにくくなります)
- スタート後の取り消しはドアを開け、一時停止をタッチしてください。(電源切)
- 予約時間の設定は記憶しません。

お知らせ

- スタート後にプログラムを変更するとき → ドアを開け、電源を切り、手順1から再度行ってください。
- 運転中に残り時間を確認するとき → ドアを開けて表示部を確認してください。
- 運転中に乾燥時間を変更するとき (洗い中のみ変更できます) → ドアを開け、乾燥をタッチしてください。
- 運転中に一時停止するとき → ドアを開け、一時停止をタッチする。
 - ・ 運転再開は、スタートをタッチしてドアを閉める。
 - ・ 一時停止せずにドアを1分以上開けると、「ピピッ」「ピピッ」と鳴り続けます。

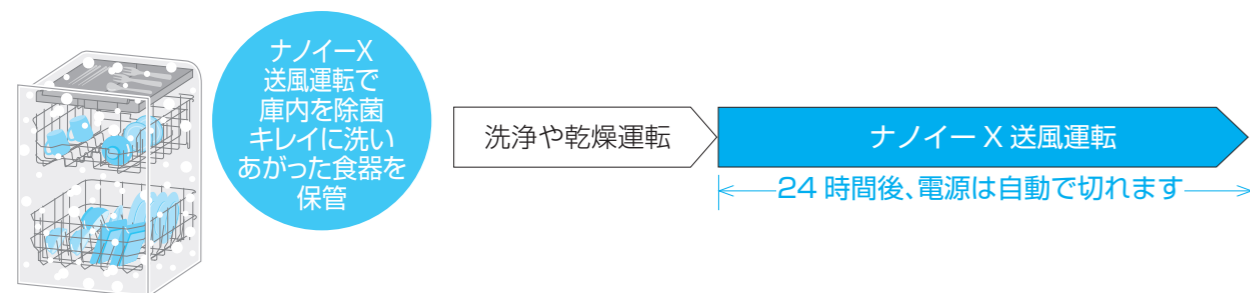
- 運転中に電源を切っても設定した内容は記憶しています。(「乾燥のみ」「お手入れ」は記憶しません)
- 運転中にドアを開けると、キッチン天板に庫内の蒸気が付くことがありますので、乾いた布などでふき取ってください。
- ナノイーX送風運転 (P.20) で、清潔な食器の保管庫として使えます。
- 電源「切」の状態でも常時水漏れを検知するために、約0.5 Wの電力を消費しています。

ナノイーX送風運転する

ナノイーXを含んだ風を庫内へ送風し、庫内の菌^{*1}やにおい^{*2}を抑制します。
ナノイーXは、ナノイーに比べて、効果の元であるOHラジカル^{*3}をより多く含む微粒子イオンです。

ナノイーX送風運転は、2通りの使い方があります

洗浄や乾燥運転後の食器の保管庫として・・・



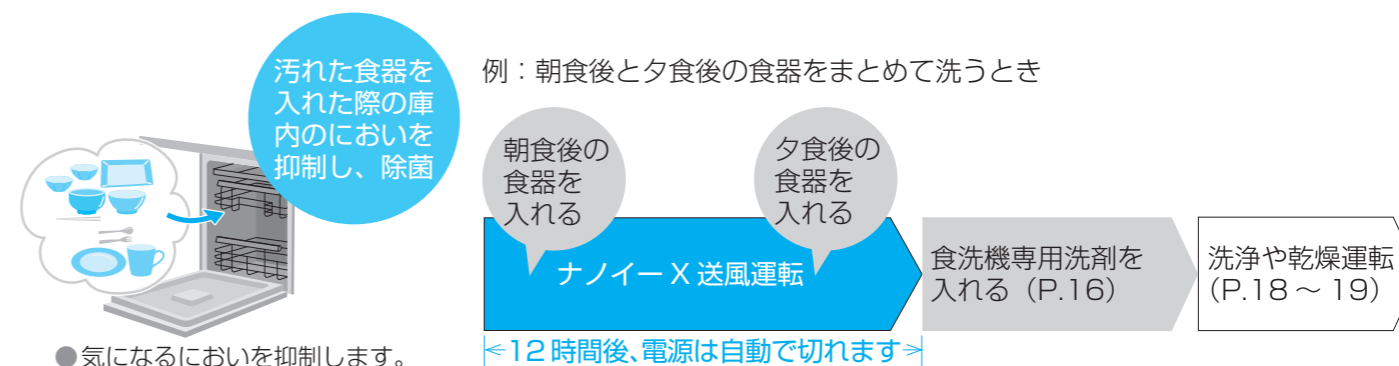
- 洗浄や乾燥運転後、自動的にナノイーX送風運転します。
- ナノイーX送風運転は、ブザーを鳴らさず終了します。
- 庫内や食器への水滴・露付きも緩和します。
- ナノイーXを選ばなくても、自動的にナノイーX送風運転します。

■ ナノイーX送風運転を「なし」に設定するには → P.25

- ナノイーX送風運転中でも、食器を取り出せます。ドアを開けると運転を再開します。

■ ナノイーX送風運転を途中でやめたいときは → ドアを開け、 をタッチして電源を切る。

まとめ洗い用の保管庫として・・・



- 気になるにおいを抑制します。

ナノイーX送風運転のしかた



■ ナノイーX送風運転を途中でやめたいときは → ドアを開け、 をタッチして電源を切る。

● 食洗機庫内の菌を抑制

試験機関：(一財)北里環境科学センター
試験方法：食洗機庫内の菌液付着食器の生菌数測定
(寒天平板培養法による)
試験報告書発行年月日：2024年8月28日
試験報告書番号：北生発2024_0185号
除菌方法：ナノイーXを放出
除菌の対象：庫内食器類
試験結果：8時間後で菌の減少率99%以上
(1種類のみ菌で実施)
除菌効果は、周囲環境(温度・湿度)、運転時間、
食器の量や位置、汚れの程度により異なります。

● 食洗機庫内のにおいを抑制

試験機関：パナソニック ホールディングス(株)プロダクト解析センター
試験方法：汚れ付着食器を設置した食洗機庫内においを
6段階臭気強度表示法にて評価
消臭方法：ナノイーXを放出
におい抑制の対象：食洗機庫内
試験結果：0.5時間後の臭気強度
カレー：自然放置3.6、ナノイーX送風2.4
焼き魚：自然放置3.6、ナノイーX送風2.4
24時間後の臭気強度
カレー：自然放置3.6、ナノイーX送風1.5
焼き魚：自然放置3.8、ナノイーX送風2.1
試験報告書番号：カレー：H24YK019-1
焼き魚：H24YK019-2

ナノイーX送風運転の効果は、周囲環境(温度・湿度)、運転時間、臭気の種類によって異なります。においの感じ方には個人差があります。

※1 食洗機庫内で8時間後の効果であり、実使用での実証結果ではありません。

※2 食洗機庫内で0.5時間後の効果であり、実使用での実証結果ではありません。

※3 OHラジカルとは、菌や花粉などの物質に対して抑制効果を持つ高反応成分です。

お知らせ

- ナノイーX送風運転中は送風と停止を繰り返します。
- ナノイーX送風運転の効果は、周囲環境(温度・湿度)、運転時間、臭気の種類によって異なります。においの感じ方には、個人差があります。
- ナノイーX発生時は、微量のオゾンが発生していますが、森林など自然界に存在する程度の量なので人体に影響はありません。
- 使用環境や条件により、ナノイーXが発生しない場合があります。
- ナノイーX送風運転中は、ナノイーXを庫内に送るため、微量の風量で送風します。そのため汚れの量や質によっては排気口からおいが漏れ出ることがあります。
- nanoe、ナノイーおよびnanoeマークは、パナソニックホールディングス株式会社の商標です。

運転時間の目安

給水20℃の場合(水圧0.3MPa、室温20℃)

●50Hz/60Hz共用

プログラム	合計時間(約) (ナノイーX送風運転 時間を除く)	50℃以上の高圧水流により、洗い・すすぎ工程で除菌*します			乾燥 (時間や種類が選べます)		ナノイーX送風運転*1 (24時間)
		予洗い	洗い	すすぎ	リンス剤を 使用しない場合	リンス剤を 使用する場合	
オート*2	4時間27分	35分	54分	58分(3回)			あり
汚れレベル1	3時間15分	11分	39分	25分(2回)		60分*3	
汚れレベル2	3時間29分	11分	43分	35分(3回)	120分*3	90分	
汚れレベル3	4時間30分	38分	55分	57分(3回)	180分	120分	
エコ	5時間20分	—	1時間11分	1時間9分(2回)	送風乾燥*4 180分	180分	
低温	4時間52分	22分	46分	44分(2回)	0分 (乾燥なし)	送風乾燥*4 180分	
お手入れ	3時間32分	—	53分	39分(2回)		0分 (乾燥なし)	
乾燥のみ	3時間	—	—	—	180分	180分	

※1 洗浄や乾燥運転終了後、ナノイーX送風運転(P.20)します。「乾燥のみ」「乾燥なし」などを選んだときもナノイーX送風運転します。

ナノイーX送風運転を「なし」に設定することができます。(P.25)

※2 汚れの量により運転時間は異なります。

※3 「オート」「汚れレベル1」「汚れレベル2」「汚れレベル3」「お手入れ」のお買い上げ時の設定です。(変更可能)

※4 「エコ」「低温」のお買い上げ時の設定です。(変更可能)

★試験内容(「乾燥」のみの設定では除菌できません)

- 試験機関名：(一財)北里環境科学センター
 - 試験方法：食洗機庫内の菌液付着食器の生菌数測定(寒天平板培養法による)
 - 試験報告書発行年月日：2024年9月25日
 - 試験報告書番号：北生発2024_0216号
 - 除菌方法：加熱高温水噴射方式
 - 除菌対象：庫内食器類
 - 試験結果：99%以上の除菌効果(1種類のみの菌で実施)
- 除菌効果は食器の量や位置、汚れの程度により異なります。

お知らせ

- 運転時間は、設置状態・室温・水温・水道水圧の変化などにより異なります。
 - ・給湯60℃のときは、給水20℃のときより洗い～すすぎが約5～10分短くなる。
- すすぎの最後は、加熱すすぎになります。
 - ・「オート」「汚れレベル1」「汚れレベル2」「汚れレベル3」「低温」「お手入れ」は約55℃。
 - ・「エコ」は約50℃。

必要なとき

設定を変更する



- 1 (電源入)
- 2 3秒以上長押し **ピッ**
- 3 設定項目を選ぶ
- 4 内容を選ぶ
- 5 設定する

<h3>すすぎ効果を高める</h3> <ul style="list-style-type: none"> ●すすぎ効果を高めるの「あり」「なし」を設定できます。 ●すすぎの回数を増やし（水量が増えます）、よりきれいにすすぐ設定にできます。 ・「オート」「汚れレベル2」「汚れレベル3」のみ 		
<h3>予洗い運転</h3> <ul style="list-style-type: none"> ●予洗い運転の「あり」「なし」を設定できます。 ●「なし」に設定すると、運転時間が短くなり、水量も少なくなります。汚れのひどい場合は洗いが悪くなる場合があります。 		
<h3>リンス剤 (P.17)</h3> <ul style="list-style-type: none"> ●使用する場合 リンス剤 点灯: リンス剤が入っていないと点灯しません。→リンス剤を入れる ●使用しない場合 消灯: リンス剤が入っている状態でもリンス剤を使用せずに運転するとき 		

*は、お買い上げ時の設定です。

<h3>リンス剤投入量を変更</h3> <ul style="list-style-type: none"> ●4-0 (2.2 mL): 水滴が残っても気にならないときに ●4-1 (4.4 mL): お買い上げ時 ●4-2 (6.6 mL): しっかりと乾燥したいときなどに 		
<h3>洗淨や乾燥運転後の食器の保管用として ナノイーX送風運転 (P.20)</h3> <ul style="list-style-type: none"> ●ナノイーX送風運転の「あり」「なし」を設定できます。 ●まとめ洗い用の保管庫としてのナノイーX送風運転 (P.21)は上記の設定に関わらず運転できます。 		
<h3>終了ブザー音</h3> <ul style="list-style-type: none"> ●運転後の終了ブザー音の「あり」「なし」を設定できます。 ●「あり」に設定してもナノイーX送風運転後のブザー音は鳴りません。 		

*は、お買い上げ時の設定です。

お知らせ

- 操作を誤ったときは、**電源**をタッチして電源を切り、始めからやり直してください。
- 設定後に電源を切っても、設定内容は記憶されます。
- 食器の種類・量・汚れによって仕上がり具合は異なります。

必要なとき

お手入れする

動画は
こちらから▶



お手入れの回数は目安です。気になる汚れがある場合は、その都度お手入れしてください。

残さいフィルター

週に1回

取り外してから、
柔らかいブラシなどで
水洗いする

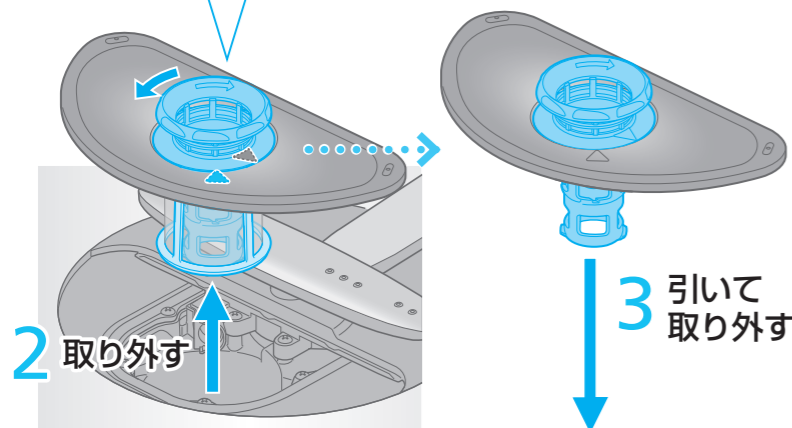
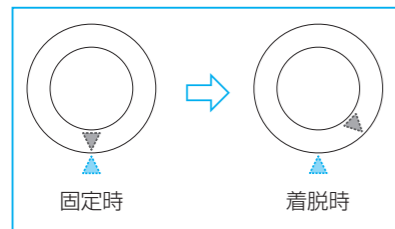
目づまりすると洗い上がりが悪くなり、
カビやにおい、水漏れの原因になります。



準備：下かごを取り外す (P.27)

■取り外し方

1 残さいフィルターを回して



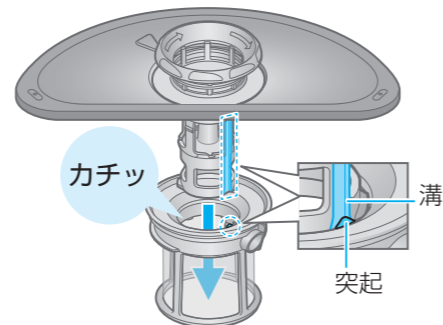
●排水口付近に残さいが残っている場合は、柔らかい布などでふきとってください。

お願い

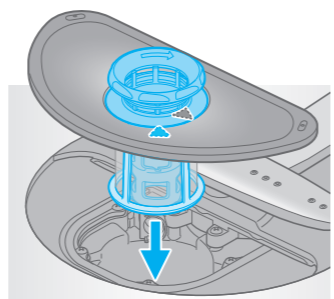
●お手入れ後は、必ず元通りに取り付けてください。

■取り付け方

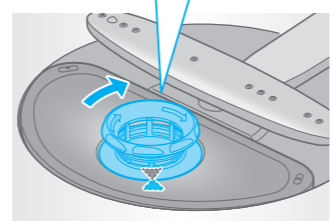
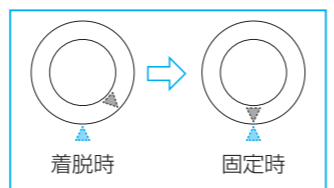
1 溝と突起を合わせて入れる



2 庫内に取り付ける



3 残さいフィルターを回して固定する



ドア・タンクのふち など

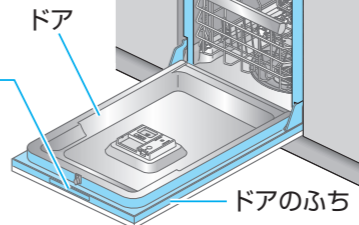
月に1回

よく絞った柔らかい布でふく

操作パネル

操作パネルがぬれていると、
操作部 (ピクト) をタッチ
しても動作しないことが
あります。

タンクのふち




お願い

●化学ぞうきんをご使用の場合は、
その注意書に従ってください。

●庫内に水やお湯を入れないで
ください。(水漏れや破損、
異常報知などの原因)
修理・サービスが必要となり、
保証期間内でも保証の対象外です。

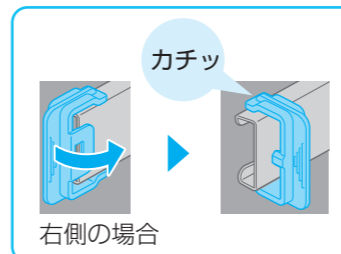
カトラリートレイの取り外し方／取り付け方

動画は
こちらから▶



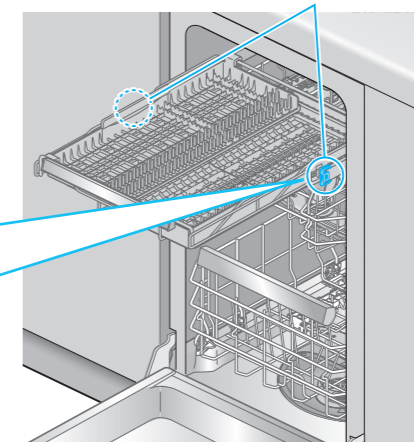
■取り外し方

①カトラリートレイを引き出し
左右のロックを外す



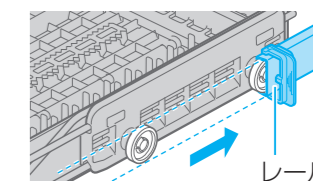
②レールから取り外す

ロック

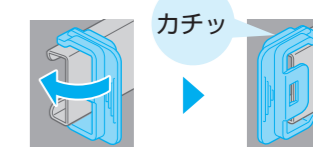


■取り付け方

①左右のレールに戻す



②左右をロックする

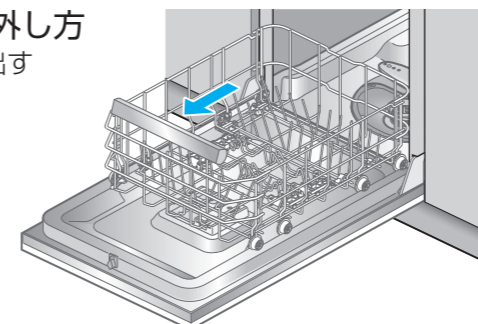


右側の場合

下かごの取り外し方／取り付け方

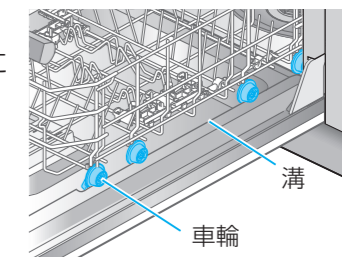
■取り外し方

引き出す



■取り付け方

かごの車輪を溝に
合わせる



お願い

●漂白剤・洗剤・シンナー・ベンジン・クレンザー・ワックス・殺虫剤などは使わないでください。(傷・変形の原因)

必要とき

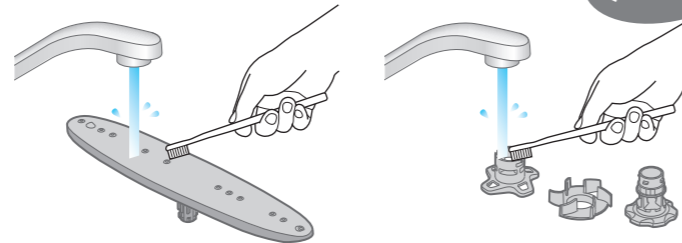
お手入れする (つづき)

ノズル

月に1回

取り外してから、
柔らかいブラシなどで
水洗いする

汚れが詰まると、洗い上がりが悪くなったり、
水漏れしたりする原因になります。



カトラリーノズル



■取り外し方

準備：カトラリートレイを取り外す (P.27)
羽根固定具を矢印方向に回し、取り外す。

■取り付け方

羽根固定具を付けた状態で取り外し方と逆の方向に回して固定する。
●固定後、羽根部分が手で軽く回ることを確認してください。

上ノズル



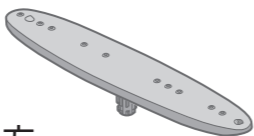
■取り外し方

ノズル固定具を矢印方向に回し、取り外す。
●給水パイプや上ノズルの中の水がこぼれる場合があります。

■取り付け方

ノズル固定具を付けた状態で取り外し方と逆の方向に回して固定する。
●固定後、上ノズルが手で軽く回ることを確認してください。

下ノズル



■取り外し方

準備：下かごを取り外す (P.27)
①中央を持ち、②真上に引く。
●下ノズルの中の水がこぼれる場合があります。

■取り付け方

下まで押し込んで固定する。
●固定後、下ノズルが手で軽く回ることを確認してください。

お願い

- お手入れ後は、必ず元通りに取り付けてください。

庫内・配管

月に
2~3回

定期的にお手入れしないと汚れが付きやすくなります

配管が目詰まりすると洗い上がりが悪くなり、カビやにおい、
水漏れの原因になります。

お願い

- 食器は入れないでください。
- 塩素系洗剤は、使用しないでください。(塩素ガスが発生するおそれ)

1 ドアを開け、食洗機専用洗剤を入れる

- 粉末または液体洗剤：約12 g
- タブレット洗剤 大きさ3 cm未満：2個
大きさ3 cm以上：1個

2



(電源入)

3



「お手入れ」を選ぶ

- 乾燥させたいときは、乾燥時間や種類を選ぶ (P.19)

4



スタートし、ドアを閉める

(約3時間32分後、終了)

運転後、庫内のレールなどに汚れが残っている場合は、柔らかい布などでふきとってください。

お知らせ

- 洗浄水の当たらないパッキン部などは、洗えません。
- トマト系(トマトケチャップ・ミートソースなど)やカレーなどの色素汚れは落ちません。
- 残さいフィルターやノズル、ドアなどは、「お手入れ」運転しても汚れが取れません。P.26~28を参照し、お手入れしてください。

■庫内が白く汚れたとき

食洗機専用洗剤は入れずに、食洗機専用の庫内クリーナー(別売・例：N-P300→P.37)を残さいフィルター付近に入れ、「お手入れ」で運転する。

仕上がりが気になるとき

乾きが悪い

(くぼみや凹状のもの・プラスチック食器・シリコンカップなど)



- くぼみや凹状のところには、水が残ります。
- プラスチック製品やシリコンカップは水をはじいて大きな水滴になります。
→水滴が残りにくいよう傾けてセットしてください。(P.12)
- 水筒やふたなどは、形状や材質により水滴が残る場合があります。
- 乾燥時間を長めに設定してください。(P.19)
- リンス剤を入れて運転すると乾きやすくなります。(P.17)

ガラス食器が白くもる



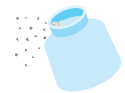
- 表面に小さな傷の付いたガラス食器を高温で洗うと、まれに白くもることがあります。
- クリスタル製食器は、白くもるため入れないでください。
- ひどい油汚れは、油分が残ることがあります。食洗機専用洗剤を多めに入れ、「汚れレベル3」で運転してください。(P.18)
→リンス剤を入れて運転することをおすすめします。(P.17)

ガラスコップに白いあとが残る



- 水に含まれているミネラル分のためです。
→ときどきレモン汁や酢を付けて、手洗いしてください。
- リンス剤を入れて運転することをおすすめします。(P.17)

粉末洗剤が残る



- 洗剤がかたまっていますか。
→砕いて入れてください。

汚れが落ちない

- 食洗機専用洗剤を入れましたか。(P.16)
- 汚れに応じて、適切な量の食洗機専用洗剤を入れましたか。(P.16)
- 食器がかごの底からはみ出して、ノズルの回転を止めていませんか。(P.9)
- 食器を重ねて入れたり、入れる向きを間違っていないですか。(P.9~15)
- 残さいフィルターが目づまりしていませんか。
→水洗いしてください。(P.26)
- 焦げ付きは、こすり落としてから入れるか、手洗いしてください。(P.8)
- 井戸水などミネラル分の多い水を使用している場合は、食洗機専用洗剤を多めにしてください。

プラスチック製品が変形する



- プラスチックは熱の影響で変形するおそれがあります。
→耐熱温度60℃未満は、洗えません。
●耐熱温度60℃~90℃未満は、「低温」で運転してください。
●耐熱温度90℃以上は、どの運転内容でも運転できますが、「汚れレベル3」では繰り返し洗わないでください。
- カップトレイにセットしてください。(P.12)

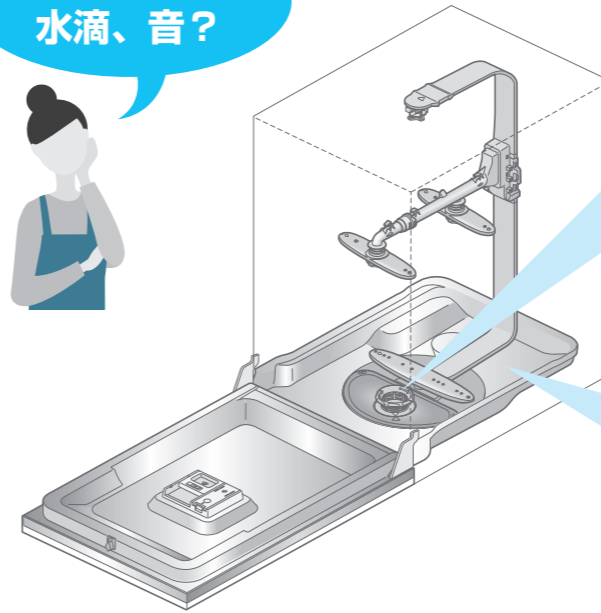
黄ばむ/黒ずむ



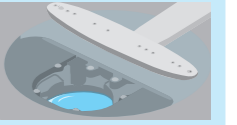
- 水に含まれている鉄分や茶渋などのためです。
→ときどき食器を手洗いしてください。

よくあるお問い合わせ

におい、水滴、音？



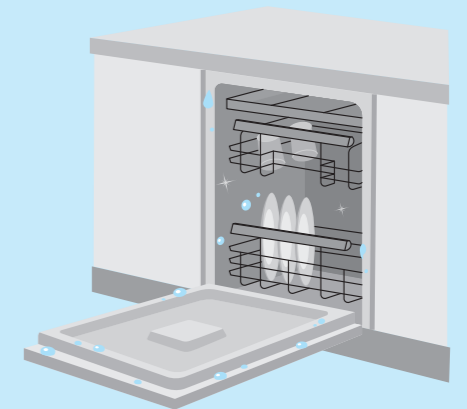
残さいフィルターの下に水が残っている



- 排水ポンプの構造上、水が残りますが異常ではありません。

庫内・食器に水滴が残る

- 食器が乾いていても、庫内やドアのふちなどに水滴が残ることがあります。(故障ではありません)
- 食器の入れ方や材質によっても、水滴が残る場合があります。
- ナノイーX送風運転を「なし」に設定した場合は、庫内に水滴が残る場合があります。ナノイーX送風運転を「あり」に設定してください。(P.25)
- 「乾燥なし」を選んでいる場合は、乾燥する設定にしてください。(P.19)
- リンス剤を入れて運転すると乾きやすくなります。(P.17)



運転しない

- ドアは確実に閉まっていますか。

においが気になる

●ゴムや樹脂のようなにおい

- ご購入後しばらくは、機器(ゴムや樹脂)のにおいがする場合があります。

●排水溝のようなにおい

- 長期間使用されなかったり「乾燥のみ」を繰り返したりすると、異臭がすることがあります。
→「汚れレベル1」で運転してからご使用ください。

●魚などのにおい

- 残さいフィルターに、魚の皮などが残っているためです。
→ブラシで丁寧に洗ってください。(P.26)



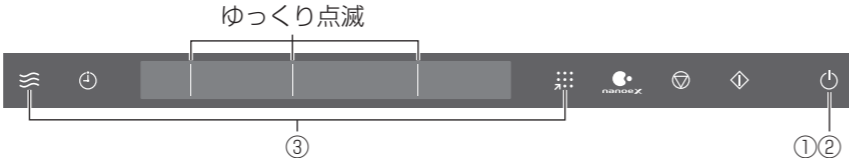

音が気になる

●運転中の大きな音

- 残さいフィルターが目づまりすると、運転中にポンプの音が急に大きくなる場合があります。(故障ではありません)
→残さいフィルターをお手入れしてください。(P.26)
→固形物の汚れが多い食器は、入れる前に汚れを取り除いてください。(P.8)

故障かな？

まずは、次の内容をお調べになり、異常のあるときはすぐにお買い上げの販売店へお知らせください。

こんなとき	ここを確認してください
洗い中やすすぎ中に噴射音が止まる	● 洗浄するノズルを切り替えるときに噴射音が止まります。
スタート後、すぐに排水が始まる	● きれいな水で洗うために、ポンプ内の水を排水しています。
運転終了後、ドアを開けると食洗機専用洗剤入れのケースが開いていない	● まな板や食器が食洗機専用洗剤入れをふさがないようにセットしてください。(P.9)
運転しない	● 電源を入れたとき、表示部が下記の表示の場合は、店頭用モードになっているため運転しません。  [解除方法] ① 電源ボタンをタッチして、一度電源を切る。 ② 電源ボタンをタッチして、再度電源を入れる。 ③ 電源ボタンとメニューボタンを同時にタッチする。 ● ドアが閉まっていません。調理器具などが挟まっていないか確認してください。
ご使用につれ、庫内が白くもってくる	● 水に含まれているミネラル分のためです。 → 庫内は、食洗機専用の庫内クリーナー(別売・例:N-P300 → P.37)で洗ってください。
庫内や排気口から泡が多量に発生する	● 台所用洗剤を使ったり、つけ置きなどで台所用洗剤が付いたままの食器を入れていませんか。 台所用洗剤は少量でも使えません。大量の泡が発生し、洗剤によっては水漏れや故障の原因となりますので使用しないでください。 [庫内に直接台所用洗剤を入れてしまった場合 / 食洗機専用洗剤入れに台所用洗剤を入れてしまった場合] ① 電源を切り、食器とカトラリートレイやかごを取り出し、ていねいに手洗いです。 ② 電源入の状態ですべて予約を3秒以上長押しし、  上記表示したらスタートする。(約40分後に運転終了) ③ 運転終了後、庫内や残さいフィルターの周辺に泡がなくなっていることを確認し、カトラリートレイやかごを取り付ける。泡が残っている場合は、再度、②～③の操作を行う。
運転終了時に庫内に泡が残る	

本体

こんなとき	ここを確認してください
運転時間が長い	● ナノイーX送風運転のみの場合は12時間、洗浄や乾燥運転後のナノイーX送風運転は24時間運転します。途中で運転をやめたいときは、ドアを開け、電源ボタンをタッチして電源を切ってください。 ● 洗浄や乾燥運転後のナノイーX送風運転を「なし」に設定することができます。(P.25)
実際の運転時間と表示が違う	● 設置状態・室温・水温・水道水圧の変化などにより、表示部の時間と実際の時間は異なることがあります。 ● 食器の汚れ状態により運転内容を調整しているため、実際の時間と表示が異なることがあります。
グラスなどにすじ状のあとが残っている	● 洗剤ケースのカバーが食器などでふさがれて、洗剤ケースに洗剤が残っている。 → 洗剤ケースをふさがないように食器類を入れてください。 ● 芳香剤や消臭剤を入れないでください。 ● 洗剤ケースがぬれているときは、乾いた布でふき取ってからご使用ください。
凍結した	● ①「乾燥のみ」を1～2回運転する。(P.18～19) (解凍させる) ②「汚れレベル1」で運転できることを確認する。 ・長期間使用しない状態で凍結した場合、1～2回運転しても解凍できないことがあります。 → お買い求めの販売店またはお近くの水道工事業者にご連絡ください。 寒冷地など、凍結のおそれのある場合は水抜きを行ってください。 止水栓(P.36)の下に水受けを置き、止水栓の水抜き栓を開けて水抜きをする。
断水した	● ① ドアを開け、電源ボタンをタッチして電源を切り、運転を中止する。 ② 復旧したら、まず他の蛇口からにごった水を流し、再度運転する。
停電した	● 復旧したら、電源が入っていることを確認してからドアを開け、スタートボタンをタッチしてドアを閉める。 ・停電時の行程からスタートします。 ・予約待機中の場合は、予約が取り消され、すぐに運転が始まります。
ブレーカーが落ちた	● ① 原因を取り除いてからブレーカーを復帰させる。 ② 電源が入っていることを確認し、ドアを開け、スタートボタンをタッチしてドアを閉める。 ・ブレーカー作動時の行程からスタートします。 ・予約待機中の場合は、予約が取り消され、すぐに運転が始まります。

その他

● 本書に掲載のURL、QRコードのリンク先は、予告なく変更または削除されることがあります。また、スマートフォンなどの機種によりご利用になれない場合があります。

必要なとき

Q&A

こんなとき	ここを確認してください
リンス剤を入れずに使用してもいいの？	●リンス剤を入れなくても食器洗い乾燥機はご使用できます。洗淨時に付いたガラスの水滴跡やくもりをつきにくくしたいときにリンス剤を使用すると、乾燥時間も短くできます。(P.17)
リンス剤をMAXまで入れて使用できる目安は？	●リンス剤の種類により異なりますが、約30回分使用できます。(お買い上げ時の設定：1回当たり約4.4 mLの場合)
リンス剤がなくなる前に補充しても良いの？	●同じ種類のリンス剤は、追加しても問題ありません。
リンス剤入れに食洗機専用洗剤を間違えて入れてしまった	<p>●下記の手順で食洗機専用洗剤を取り除いてください。</p> <p>[準備するもの] ・先の長いタイプのスポイト 1本 ・取り出した洗剤を入れる容器 2個 ・希釈する水(約600 mL)</p>  <p>①リンス剤入れのケースを開け、間違えて入れた洗剤がなくなるまでスポイトで吸い取り、容器へ入れる。 ②リンス剤入れのケースを閉め、ドアの開閉(P.6)後、再度リンス剤入れのケースを開け、洗剤を吸い取る。(ドアを開閉すると、リンス貯留部の洗剤が吸い取りやすくなります) ③②を3回、繰り返す。 ④リンス剤入れのケースを開け、MAXまで水を入れる。(スポイトで取り切れない洗剤を希釈するため)希釈した液体をスポイトで吸い取り、①と別の容器に入れる。 ⑤リンス剤入れのケースを閉め、ドアの開閉(P.6)をする。 ⑥④→⑤を5回、繰り返す。 ⑦リンス剤入れ周辺にこぼれた液体をよく絞った柔らかい布でふき取る。</p> <p>左側から斜めに入れると、洗剤が吸い取りやすいスポイトは、先の長いタイプがおすすめ</p>
リンス剤を入れたのに「リンス剤」が点灯しない	●「リンス剤」を「使用する場合」の設定にしてください。(P.24)
リンス剤が入っている状態で、リンス剤を使用せずに運転するには？	●「リンス剤」を「使用しない場合」の設定にしてください。(P.24)
「nanoeX」をタッチしていないのにナノイーXランプが点灯している	●洗淨や乾燥運転後、自動的に24時間、ナノイーX送風運転します。(P.20)(お買い上げ時の設定：ナノイーX送風運転「あり」時に点灯) ・ナノイーX送風運転をしない設定にするには(P.25)
ナノイーXランプが消えない	●洗淨や乾燥運転後、自動的に24時間、ナノイーX送風運転します。(P.20) ・ナノイーX送風運転をやめたいときは、電源を切ってください。 ・まとめ洗い用の保管庫として使用するナノイーX送風運転のみは、12時間運転します。(P.21)
ナノイーX送風運転中、ドアを開けてもいいの？	●問題ありませんが、効果が小さくなる可能性があります。

リンス剤

ナノイーX送風運転

こんなとき	ここを確認してください
ナノイーX送風運転中、音がしない	●ナノイーX送風運転は、運転と停止を繰り返します。停止中は、ナノイーXが発生しないため、音がしません。
ナノイーX送風運転のランニングコストは？	●12時間運転：約1.4円 24時間運転：約2.8円 (単価31円/kWhで算出)

ナノイーX送風運転

こんな表示が出たら

ブザーが鳴って、操作パネルの表示部に次のような表示が出たら、次のことをご確認ください。

こんなとき	ここを確認してください
<p>H21 水漏れしています (水漏れ不良)</p> <p>表示ランプ：青と赤が交互に表示</p>	●止水栓(位置はP.36参照)または水道の元栓を閉め、至急、設置を行った販売店にご連絡ください。 プレーカーは切らないでください。 (ポンプが稼動し、強制的に排水が行われるため)
<p>H40 排水できません (排水不良)</p> <p>表示ランプ：青と赤が交互に表示</p>	●残さいフィルターを掃除し、異物を取り除いてください。 ●設置後初めてのご使用ですか。 →排水ホースが折れている可能性があるため、設置を行った販売店にご連絡ください。
<p>U14 給水できません (給水不良)</p> <p>表示ランプ：青と赤が交互に表示</p>	●断水していませんか。(P.33) ●凍結していませんか。(P.33) ●止水栓が閉まっていますか。(初めてお使いの場合や水抜き後など) →止水栓を開けてください。(P.36) ●井戸水や元付け型の浄水器*をお使いではありませんか。 →給水弁の先端(フィルター)に異物がたまっている可能性があるため、販売店にご連絡ください。 ※元付け型の浄水器に接続すると、残留塩素濃度が0.1 ppm以下(水道法の基準値は0.1 ppm以上)となり、屋内に給水される水が細菌等に汚染される(バクテリアが繁殖する)おそれがあります。
<p>--- スタート後、ドアを開けたままにしています (点滅)</p> <p>(ドア開異常)</p>	●一時停止せずに、ドアを1分以上開けましたか。 →ドアを閉めてください。

以上のことをお調べになり、直らない場合や上記以外の異常が生じた場合は、販売店へご連絡ください。

- 「水漏れ不良」の場合、電源を切ると、進行中のランプは点滅したままブザーが止まります。(断続的に排水ポンプの音がする場合があります)
- 「排水不良」や「給水不良」、「ドア開異常」の場合、電源を切ると、進行中のランプが消えブザーも止まります。
- 「乾燥」を3秒以上長押しすると、前回表示したエラー表示を確認することができます。

必要なとき

保証とアフターサービス

よくお読みください

使いかた・お手入れ・修理などは、まず、お買い求め先へご相談ください

▼お買い上げの際に記入されると便利です

販売店名	
電話 () -	
お買い上げ日	年 月 日

修理を依頼されるときは

「仕上がりが気になるとき」「よくあるお問い合わせ」「故障かな?」「こんな表示が出たら」(30~33、35ページ)でご確認のあと、直らないときは、まず電源を切り、お買い上げ日と下の内容をご連絡ください。

- 製品名 食器洗い乾燥機
- 品番 NP-45EF1W・S45EF1W
- 故障の状況 できるだけ具体的に

●保証期間中は、保証書の規定に従って出張修理いたします。

保証期間：お買い上げ日から本体1年間（一般家庭用以外に使用された場合は除く）

一般家庭用以外の目的でご使用になる場合

宿泊施設やオフィスのキッチンなど一日の使用回数が一般家庭に比べて多い場合は、保証期間内でも原則として保証の対象外となります。このような場合には、短期間で部品交換や清掃が必要になることがあります。お買い上げの販売店にご相談のうえ、定期点検を受けてご使用ください。

●保証期間終了後は、診断をして修理できる場合はご要望により修理させていただきます。

※修理料金は次の内容で構成されています。

- 技術料 診断・修理・調整・点検などの費用
- 部品代 部品および補助材料代
- 出張料 技術者を派遣する費用

※補修用性能部品の保有期間 10年

当社は、この食器洗い乾燥機の補修用性能部品（製品の機能を維持するための部品）を、製造打ち切り後10年保有しています。

●転居や贈答品などでお困りの場合は、裏表紙に記載のご相談窓口にご連絡ください。

点検のおすすめ

長期間使用する場合、点検をおすすめします



「設計上の標準の使用期間」を超えて使用された場合は、経年劣化による発火・けがなどの事故に至るおそれがあります。

本製品の「設計上の標準の使用期間」*1は、製造年より10年*2です。

この期間を超えて使用された場合、経年劣化による発火・けがなどの事故に至るおそれがあります。

*1 下表の「標準使用条件」の下、適切な取り扱いで使用・維持管理が行われた場合に、安全上支障がなく使用できる標準的な期間として設計上設定される期間です。（「使用開始時期から」ではなく、「製造時期から」です）

*2 「標準使用条件に基づき算出された数値」で、保証書に記載された保証期間とは異なります。

●標準使用条件

環境条件	電圧・周波数	交流100V 50Hz / 60Hz共用
	温度・湿度	20℃・65% (JIS Z 8703による)
	設置条件	標準設置 (取付設置説明書による)
負荷条件	食器	標準食器 (取扱説明書による)
	コース	汚れレベル2
	給水圧力	0.03 MPa~1 MPa
	給湯・給水	5℃~60℃
想定時間		1日の使用回数：1.5回
		1回当たりの使用時間 (取扱説明書による)
		1年の使用日数：280日

●業務用等、本来の目的以外の方法でご使用の場合や標準使用条件の環境条件・負荷条件・想定時間と異なる場合

短い期間で経年劣化が発生する可能性がありますので、「設計上の標準の使用期間」よりも早期の点検をおすすめします。

メーカー点検のご案内

製造年(製品本体に記載)から10年目を目安に長期使用により安全性に支障がないかを確認するメーカー点検員による点検(有償)をお受けいただくことをおすすめします。

点検内容

- 点検は有償です。
下記のホームページをご確認ください。
- 整備用部品と保有期間
点検基準に適合していない部分を修理するための部品(整備用部品)の保有期間は製造打ち切り後12年です。点検の時期によっては、整備用部品の保有状況により、修理ができない場合もありますのでご了承ください。
- その後の安全を保証するものではありません。
「消費生活用製品安全法」で規定された点検基準に準じて、点検時点での製品が点検基準に適合しているかどうかを確認します。

点検をご希望される場合は、お電話にてお申し込みください。

メーカー点検のお問い合わせ窓口

パナソニック株式会社
長期使用製品点検ご相談窓口

- TEL: 0120-841-225 (専用)
9:00~17:00
(土曜日、日曜日、祝日、ご相談窓口休日を除く)
- ホームページ:
<https://panasonic.co.jp/chouki/>

別売品

庫内クリーナー (N-P300)
150g×2袋



庫内クリーナー (N-P150)
150g×1袋



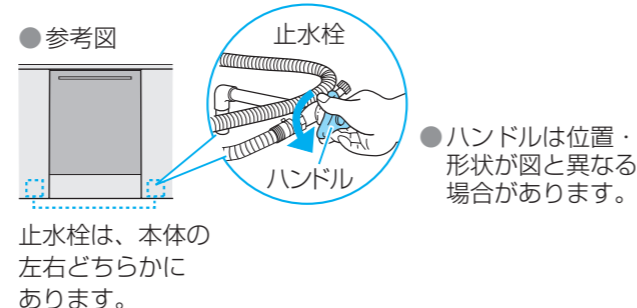
付属品や別売品は販売店で買い求めいただけます。パナソニックの家電製品直販サイトでお買い求めいただけるものもあります。詳しくはパナソニックの家電製品直販サイトをご覧ください。

パナソニックグループのショッピングサイト
<https://ec-plus.panasonic.jp/>



止水栓の開け方

止水栓下部に水受けを置いてハンドルを回し、止水栓を開ける。



法令に関する表示

製品のご使用にあたって

- 本製品は、安全に責任を負う人の監視または指示がない限り、補助を必要とする人（子供を含む）が単独で機器を用いることを意図していません。本製品で遊ぶことがないように、子供を監視してください。
- 本製品は家庭用です。下記のような使用をしないでください。
 - ・店舗、事務所および他の作業環境のスタッフ用キッチンエリア
 - ・農場
 - ・ホテル、モーテルおよび他の居住環境での顧客が使用するもの
 - ・朝食付き簡易宿泊施設（ベッドおよび朝食付きホテル）タイプの環境

仕様

電 源	交流100 V 50 Hz/60 Hz共用	使用水量	「汚れレベル2」運転時 約14.1 L 「エコ」運転時 約8.5 L
消費電力	洗浄モーター	水道水圧	0.03 MPa~1 MPa
	洗浄ヒーター	洗浄方式	回転ノズル噴射式
	定格消費電力	すすぎ方式	ためすすぎ 給排水すすぎ
外形寸法	幅448×奥行575×高さ805~865(mm)	乾燥方式	ヒーターとファンによる強制排気乾燥 ①加熱すすぎ後ヒーター加熱乾燥 ②加熱すすぎ後、送風乾燥 ③ヒーター加熱乾燥のみ
		標準収納量	58点 ・茶わん 9点 ・コップ 5点 ・汁わん 9点 ・湯のみ 5点 ・大皿 9点 ・はし ・中鉢 4点 ・スプーン ・中皿 5点 ・フォーク ・小皿 12点
製品質量	約28 kg	食洗機専用洗剤の標準使用量	約12 g (粉末洗剤)

●電源を切った状態でも、常時水漏れを検知するために、約0.5 Wの電力を消費しています。

Panasonic

出張修理

食器洗い乾燥機 保証書

※お客様	お名前	様	※お引渡し日	年 月 日
	ご住所 電話番号 ()		シリーズ・品番	NP-45EF1W・S45EF1W
※販売店	取扱販売店名・住所・電話番号		保証期間	(お引渡し日から) 本体 1年間

無料修理規定

ご販売店様へ 上記※印欄は必ず記入してお渡しく下さい。

本書はお引渡し日から本書に明示した期間中故障が発生した場合には、無料修理規定の内容で無料修理を行うことをお約束するものです。

- 取扱説明書、本体貼付ラベル等の注意書に従った使用状態で保証期間内に故障した場合には、無料修理をさせていただきます。
 - (イ) 無料修理をご依頼になる場合には、お買い上げの販売店にお申しつけください。
 - (ロ) お買い上げの販売店に無料修理をご依頼にならない場合には、お客様ご相談窓口にご相談ください。
 - (ハ) この商品は、出張修理をさせていただきますので、修理に際し本書をご提示ください。
- ご転居の場合の修理ご依頼先等は、お買い上げの販売店またはお客様ご相談窓口にご相談ください。
- 保証期間内でも次の場合には原則として有料にさせていただきます。
 - (イ) 使用上の故意・過失または不当な修理や改造による故障及び損傷
 - (ロ) 消耗部品(照明の管球、グローランプ、パッキン等)の取替えや修理、フットレナーのゴミ詰まり等による故障及び損傷
 - (ハ) お買い上げ後の取付場所の移設、輸送、落下等による故障及び損傷
 - (ニ) 火災、地震、水害、落雷、その他天災地災及び公害、塩害、ガス害(液化ガス等)等による故障及び損傷
 - (ホ) 車両、船舶等に搭載された場合に生ずる故障及び損傷
ただし、車載を目的とした機器を除く
 - (ヘ) 仕上げのキズ等で、お引渡し時に申告できなかったもの
 - (ト) 瑕疵によらない自然の摩耗、さび、かび、変質、変色、その他類似の事由による場合
 - (チ) 維持管理の不備による水漏れ、膨れ、汚れ、さび、給水管、排水管の詰まり等の不具合
 - (リ) 第三者による管理上、メンテナンス上の不備に起因する不具合
 - (ヌ) 犬・猫・鳥・鼠等の小動物や虫等の行為に起因する不具合
 - (ル) 取付設置説明書に記載された方法以外の設置内容に起因する損傷や故障
 - (ヲ) 建築躯体の変形など対象商品本体以外の不具合に起因する故障及び損傷
 - (ワ) 異常電圧や指定外の燃料・電源(電圧・周波数)の使用及び異常水質による故障及び損傷
 - (カ) 契約時、実用化されていた技術では予防することが不可能な現象またはこれが原因で生じた事故による場合
 - (コ) 保証期間経過後に申し出があったもの、または保証該当事項の発生後、速やかに申し出がなかったもの
 - (ク) 一般家庭用以外(例えば、業務用等)に使用された場合や指定外の動作環境で使用された場合の故障及び損傷
 - (ケ) 本書のご提示がない場合
 - (ク) 保証書にお引渡し年月日、お客様名、販売店名の記入のない場合(領収書等で左記内容がわかる場合はその限りではありません)、あるいは字句を書き替えられた場合
 - (ツ) 離島または離島に準ずる遠隔地へ出張修理を行う場合の出張に要する実費
- 本書は日本国内においてのみ有効です。
- 本書は再発行いたしませんので大切に保管してください。
- お客様ご相談窓口は次頁をご参照ください。

修理メモ

※お客様にご記入いただいた個人情報(保証書控)は、保証期間内の無料修理対応及びその後の安全点検活動のために利用させていただきます。ご了承ください。

※この保証書は、本書に明示した期間、条件のもとにおいて無料修理をお約束するものです。したがって、この保証書によって保証書を発行している者(保証責任者)、及びそれ以外の事業者に対するお客様の法律上の権利を制限するものではありませんので、保証期間経過後の修理についてご不明の場合は、お買い上げの販売店またはお客様ご相談窓口にお問い合わせください。

※保証期間経過後の修理や補修用性能部品の保有期間については取扱説明書をご覧ください。

※修理に際し、本体交換による修理となる場合や再生部品、代替部品を使用する場合がございます。交換した本体、再生部品は回収させていただきます。

※This warranty is valid only in Japan.

パナソニック株式会社 くらしアプライアンス社

〒525-8520 滋賀県草津市野路東2丁目3番1-1号 TEL 077(563)5211

必要なとき