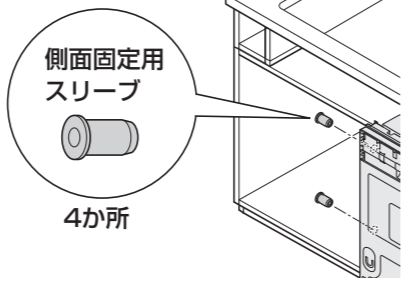
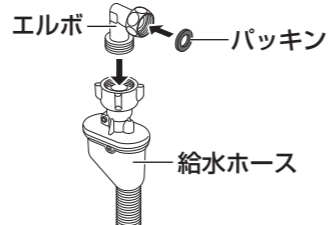
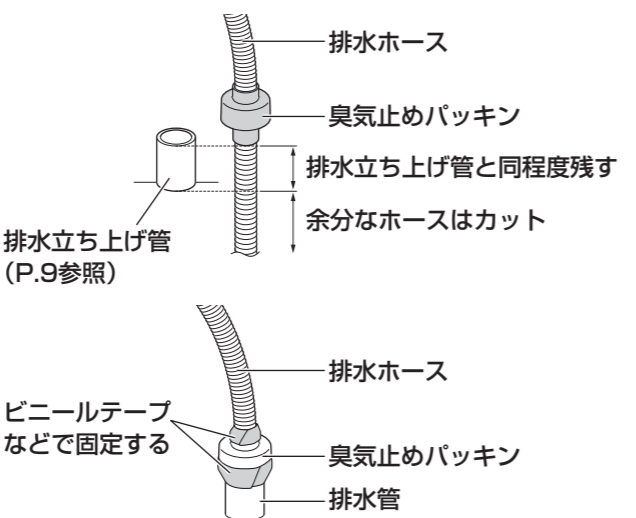


# 設置後の点検 (チェックリスト)



点 検	点 検 内 容	参照ページ	チェック
機器及びその周辺	ドアの開閉	他の機器への障害はありませんか。	P.6
	本体の固定	側面固定用スリーブは取り付けましたか。また隣接するキャビネットに固定しましたか。  側面固定用スリーブ 4か所	P.12 P.17
給湯(給水)・排水接続	給湯器と接続の場合	指定する給湯器に接続されていますか。	P.8
	パッキン	エルボにパッキンをセットしましたか。  エルボ パッキン 給水ホース	P.20
	排水ホース	臭気止めパッキンに通してから排水管に接続していますか。また臭気止めパッキンは排水管にしっかりと接続していますか。  排水ホース 臭気止めパッキン 排水立ち上げ管と同程度残す 余分なホースはカット 排水立ち上げ管 (P.9参照) ビニールテープなどで固定する 排水ホース 臭気止めパッキン 排水管	P.20
電気接続	コンセントは電圧 <b>125 V</b> (15 A)の専用回路で、露出形または埋込形のアースターミナル付接地極付コンセントを使用しましたか。	P.7 P.20	
	アース線を接続しましたか。	P.20	
	電源プラグを確実に差し込んでいますか。	P.20	
試 運 転	試運転を行い、正常に動作しましたか。	P.21	

# Panasonic®

## 取付設置説明書

### 食器洗い乾燥機 45 cm幅シリーズ

品番  
**NP-45EF1W**



イラストは設置例です。

取付設置説明書をよくお読みのうえ、正しく安全に施工してください。  
特に「安全上のご注意」(2~3ページ)は、施工前に必ずお読みください。  
複数の業者が関わって施工される際は、次の業者へ本取付設置説明書を必ずお渡しください。

本製品を取り付け、設置する場合は関連する法規、条例を遵守し作業を行ってください。

### もくじ

- 安全上のご注意..... 2
- 各部のなまえと寸法..... 4
  - 付属品の確認 ..... 5
  - 設置場所の確認 ..... 6
    - L型コーナー部に設置する場合
- 電気工事..... 7
  - ★ ■ 電気工事を行う
  - アース(接地)を行う
    - 漏電しゃ断器の設置について
- 給水・排水工事..... 8
  - 給水・排水工事を行う
    - 給湯器について
  - ★ ● 配管例..... 9
- 設置手順..... 10
  - ★ ① 本体設置高さの確認 ..... 10
  - ② ホース・コード類の処理 ..... 10
  - ★ ③ 保護シート(ワークトップ用)の取り付け ..... 11
  - ★ ④ 本体への目隠しスペーサ固定用ネジ取り付け ..... 11
  - ⑤ 本体のビルトイン ..... 12
  - ⑥ 保護シート(ケコミ用)の取り付け ..... 12
  - ⑦ 本体への面材取り付け準備 ..... 13
  - ⑧ 本体への面材取り付け ..... 15
  - ⑨ 本体と隣接キャビネットの位置調整 ..... 16
  - ★ ⑩ 本体の固定 ..... 17
  - ★ ⑪ ケコミカバーの取り付け ..... 18
  - ★ ⑫ 目隠しスペーサの取り付け ..... 18
  - ⑬ 給水・排水ホースおよび電源コード・アース線の接続..... 19
- 試運転..... 21
  - 試運転を行う
  - 確認を行う
    - 異常報知について..... 22
- お客様への取り扱い説明 ..... 22
- 設置後の点検 (チェックリスト) ..... 裏表紙

● ■ や ① などのマークがある項目は、作業の後にチェックを実施してください。  
★印のある項目や設置手順は、組み合わせるキッチンによって、使用部品・手順などが異なる場合がありますので、キッチン付属の設置説明書をご確認ください。

# 100 V専用

パナソニック株式会社 暮らしアプライアンス社

〒525-8520 滋賀県草津市野路東2丁目3番1-1号

© Panasonic Corporation 2024

P9902-24Y00



P9902-24Y00

## 設置される方へ

- この製品は、(一財)電気安全環境研究所(JET<sup>®</sup>)より『給水装置の構造及び材質の基準(厚生労働省令)』の適合証明を受けています。このため、逆止弁等の設置は必要ありません。  
※厚生労働省の「給水装置に係る第三者認証機関の業務等の指針」に示された要件を備えた第三者認証機関
- 給水装置工事(配管工事)は、各市町村にて施工承認を受けた後、指定工事業者が施工してください。
- 製品の機能が十分発揮されるように、この取付設置説明書の内容にそって正しく取り付けてください。
- 設置終了後【設置後の点検】(裏表紙)のチェックリストに基づいて必ず再確認を行ってください。
- この説明書は設置終了後、お客様へお渡しください。
- 設置に関して不明な点がありましたら販売店へご相談ください。

取付設置説明書に従わなかったために生じた事故・損害については責任を負いかねます。また、その施工が原因で故障が生じた場合は、製品保証の対象外となります。

### 本書に記載のマークについて



このマークがある項目や手順では必ずチェックを実施してください。



このマークがある作業は電動ドライバーを使わず、必ず手締めしてください。  
●電動ドライバーを使用してネジを締め付けると、空回りを起こすおそれがあります。

## 安全上のご注意 必ずお守りください

人への危害、財産の損害を防止するため、必ずお守りいただくことを説明しています。

■誤った使い方をしたときに生じる危害や損害の程度を区分して、説明しています。

■お守りいただく内容を次の図記号で説明しています。(次は図記号の例です)

<b>警告</b>	「死亡や重傷を負うおそれがある内容」です。	してはいけない内容です。
<b>注意</b>	「軽傷を負うことや、財産の損害が発生するおそれがある内容」です。	実行しなければならない内容です。

### 警告



- 絶対に分解したり修理・改造しない  
発火したり、異常動作してけがをすることがあります。
- 修理は販売店にご相談ください。



- 水につけたり、水をかけたりしない  
ショート・感電のおそれがあります。



- ぬれた手で、電源プラグを抜き差ししない  
感電の原因になります。



- 火のついたローソク、蚊取り線香、煙草などの火気や、揮発性の引火物を近付けない  
火災や変形のおそれがあります。



- 電源コード・電源プラグを破損するようなことはしない  
(傷つけたり、加工したり、熱器具に近づけたり、無理に曲げたり、ねじったり、引っ張ったり、重い物を載せたり、束ねたりしないでください。)  
傷んだまま使用すると、感電・ショート・火災の原因になります。

### 警告



- 電源コードが破損した場合、危険を防止するために、コード交換は代理店または同等の有資格者以外に修理を依頼しない
- 電源コードを切断したり、屋内配線ケーブルと直結したりしない
- 電源コードを本体の底面や脚との間に挟み込まない
- コンセントを床面に設置及びこころがして、電源プラグを差し込み使用しない  
感電・漏電や火災の原因となります。
- 延長コードは使わない  
発熱による火災の原因となります。
- ビルトインのとき電源コード、アース線、排水ホース、給水ホースに傷をつけない  
感電・漏電・火災や水漏れの原因となります。
- コンセントの差込みがゆるいときや、電源コードや電源プラグが傷んでいるときは使用しない  
感電・ショート・発火の原因となります。
- 販売店に点検・修理を依頼してください。



- アースを確実に取り付ける  
故障や漏電のときに感電するおそれがあります。
- アース工事は販売店または電気工事店にご相談ください。(アース工事費は、本製品の価格には含まれていません。)

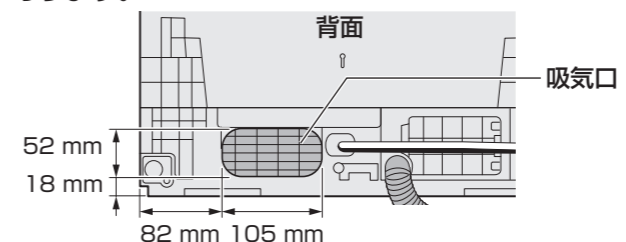
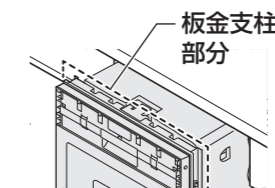


- 電源プラグは、刃及び刃の取付面にほこりが付着している場合はよく拭く  
火災の原因になります。
- 電源プラグは根元まで確実に差し込む  
差し込みが不完全ですと、感電や発熱による火災の原因になります。
- 傷んだプラグ・ゆるんだコンセントは使用しないでください。
- 電源プラグはコードが下向きになるようにし、コンセントに奥まで確実に差し込む  
上向きにするとプラグの接触が不安定になり、異常発熱して発火するおそれがあります。
- 定格15 A・交流125 Vのコンセントを単独で使う  
他の機器と併用すると、発熱による火災の原因になります。

### 注意



- 製品を持ち上げる際は板金支柱部分を持たない  
部品が変形したり、けがをするおそれがあります。
- 給水ホースを床面に落下させない  
落下させると床面が傷つくおそれがあります。
- 包装を外す時、刃物を使わない  
刃物により製品が損傷し水漏れなどのおそれがあります。
- 元止め式湯沸器には接続しない  
湯沸器からの水漏れのおそれがあります。
- カーペットなどの床に設置しない  
吸気口が塞がれ、商品仕様に影響を及ぼすおそれがあります。

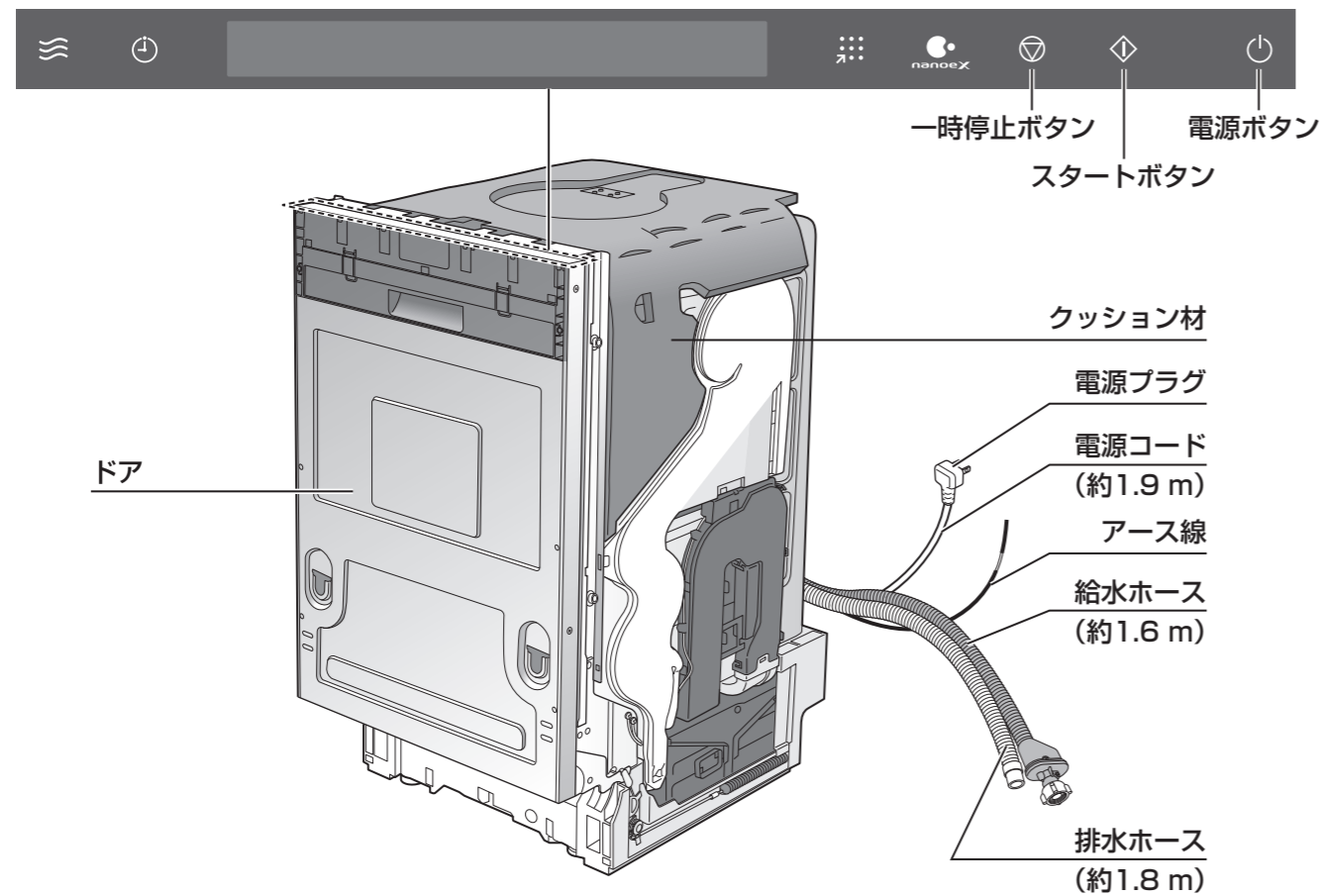


- 作業の際は防護手袋を装着して作業する  
けがの原因になります。
- 機器を電源から遮断するときは、差し込みプラグを抜く。  
固定配線の中にスイッチを設けた専用ブレーカがあるときは切る  
感電することがあります。
- 電源プラグを抜くときは、電源コードを持たずに必ず電源プラグを持って抜く  
感電やショートして発火することがあります。
- 高水圧になる場合は減圧弁を必ず取り付ける  
水漏れの原因になります。

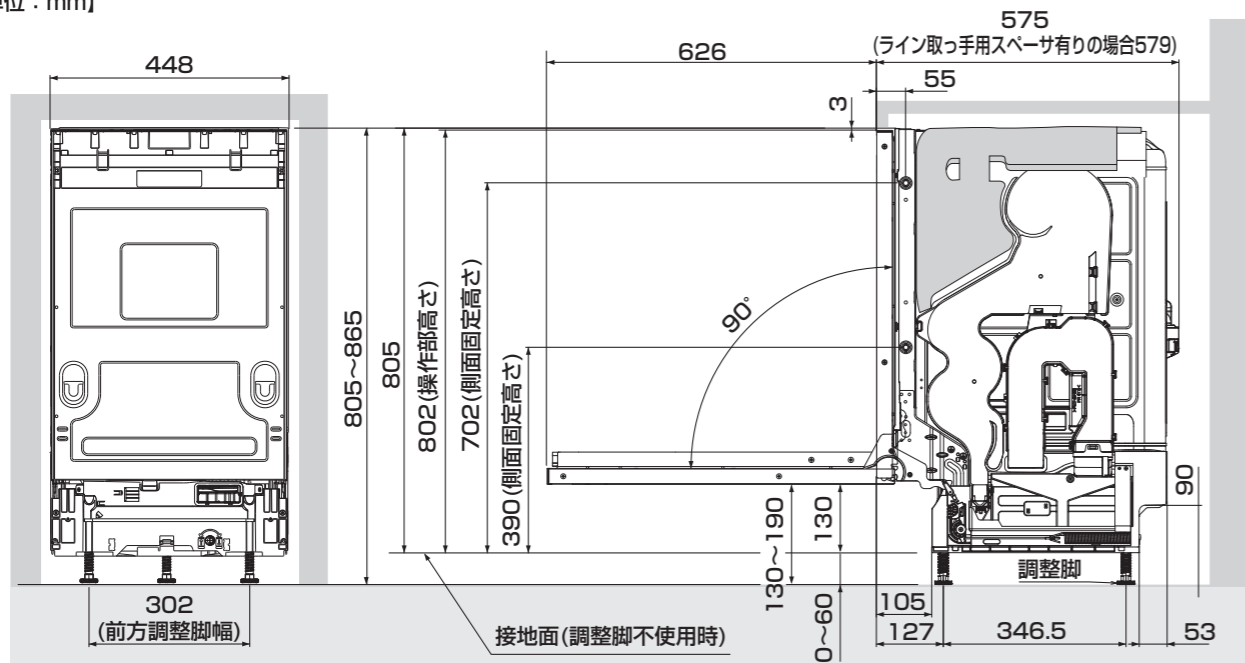
# 各部のなまえと寸法

- 本体、かごのテープ、ダンボール、ドア部の包装部品などはすべて取り外してください。
- クッション材は本体の構成部品のため、取り外さないでください。

<操作部>



## ■ 設置寸法 【単位：mm】



消防法 基準適合 組込形 可燃物からの離隔距離 (cm)	上方	側方	前方	後方
	0	0	-	0

## ■ 付属品の確認



### 設置に必要な付属品

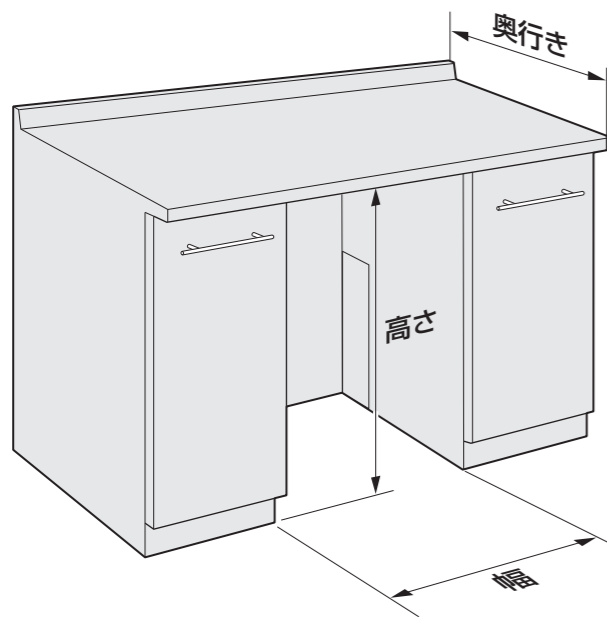
ケコミカバー 取付金具A (2個) 	側面固定用スリーブ (4個) 	面材仮固定金具 (2個) 
保護シート (面材用) (1枚) 	保護シート (ケコミ用) (1枚) 	
臭気止めパッキン (1個) 	エルボ パッキン (1個) 	側面固定用ネジ (27 mm : 4本) 

### ★ 取り付けるキッチンによって変わる部品

保護シート (ワークトップ用) (1枚) 	ケコミカバー取付金具B (2個) 	ケコミカバー固定用ネジA (12 mm : 4本) 面材仮固定用ネジ (12 mm : 2本) 
目隠しスペーサ固定用ネジ (段付き12 mm : 2本) 	目隠しスペーサ (1個) 	ドアクッションA (t5 : 1個) 
ドアクッションB (t3 : 1個) 	ライン取っ手スペーサ (左右各1個) 	面材仮固定用ネジ (ライン取っ手スペーサ使用時) (16 mm : 4本) 
ケコミカバー固定用ネジB (8 mm : 6本) 	面材固定用ネジ (42 mm : 6本) 	面材固定用ネジ (ライン取っ手スペーサ使用時) (46 mm : 6本) 

## ■ 設置場所の確認 チェック

- キャビネットが設置されていることを前提にしています。
- 本機設置時は下図の設置寸法をお守りください。(離隔距離0 cmは消防法基準適合)
- 本機は奥行き600 mmのキッチンには設置できません。



### ■ ビルトイン寸法

奥行き	650 mm以上
幅	450 mm以上
高さ	807 mm以上 (カウンター下端からの高さ)

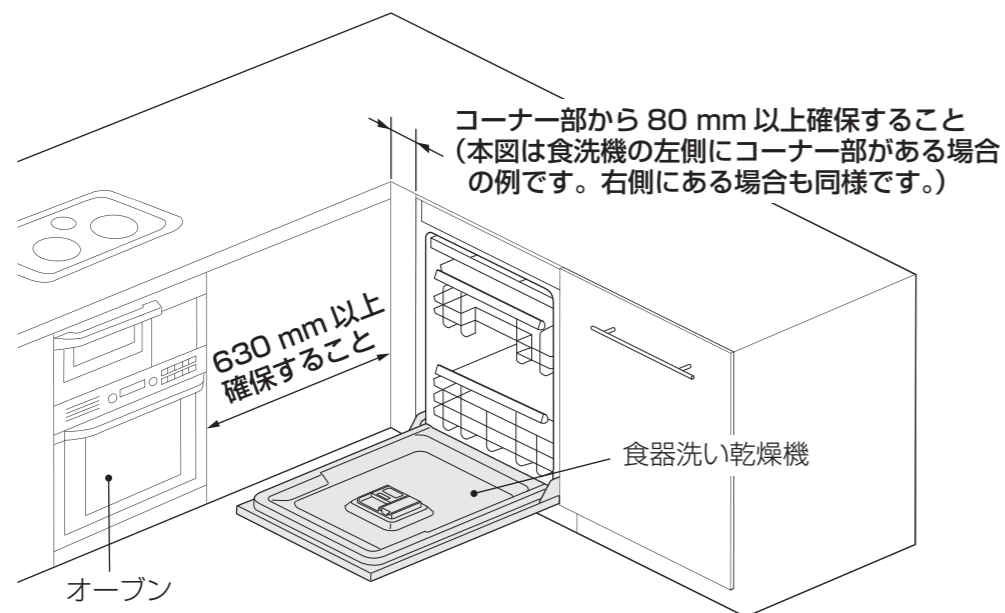
### お願い

- 法令<sup>\*1</sup>義務により、本機やキッチンの金属部分は、家屋の壁中のラスや金属板に、電氣的に接触しないようにしてください。

※1：電気設備の技術基準の解釈

## L型コーナー部に設置する場合

- 近接する機器と接触しないよう、本機ドアの開閉スペースを必ず確保してください。



## 電気工事

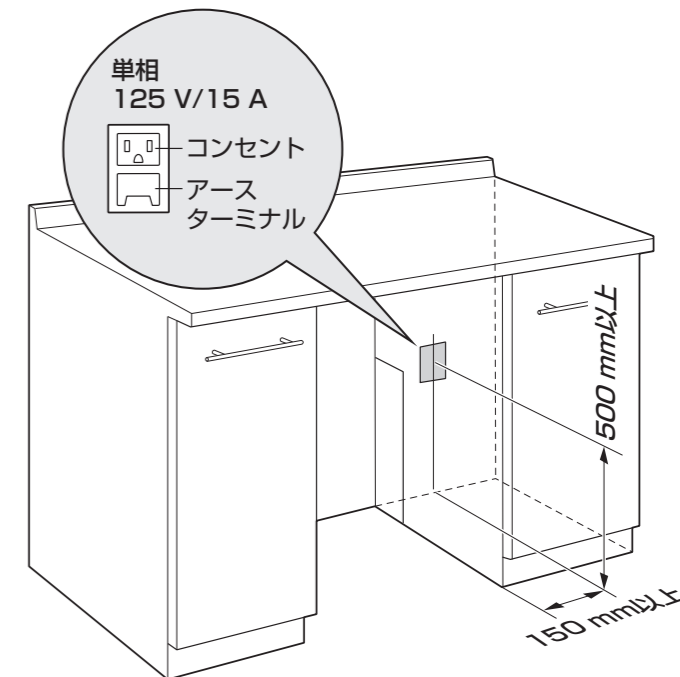
## ★ ■ 電気工事を行う チェック

■電気工事、アース工事はすべて電気工事士の有資格者が、電気設備の技術基準に準じて行ってください。

- コンセントは定格表示15 A、125 Vの露出形または埋込形のアースターミナル付接地極付コンセントを使用してください。
- コンセントは壁面の決められた位置(右図参照)に必ず固定してください。
- 対面プランの場合で後方に固定できない場合は側板に固定してください。
- 下記コンセント位置は一例であり、コンセント取付位置はキッチン付属の設置説明書をご確認ください。

**警告**

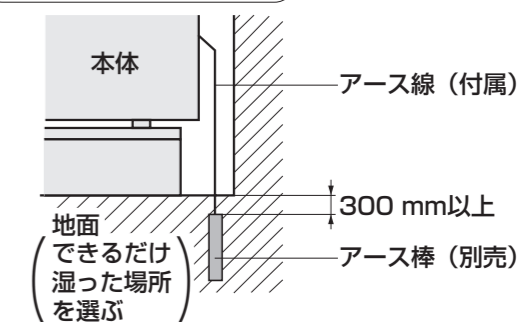
コンセントを床面に設置及びごころがして、電源プラグを差し込み使用しない  
⊘ 感電・漏電や火災の原因となります。



## ■ アース (接地) を行う チェック

- 感電事故防止のため必ず電気工事士によるD種接地工事を行ってください。(法令により規定)
- ガス管や水道管、電話や避雷針、および漏電しゃ断器を入れた他の製品のアース回路には接続しないでください。(法令により禁止)
- 露出形または埋込形のアースターミナル付接地極付コンセントは、接地抵抗値(100 Ω以下)をご使用ください。(接続方法:P.20参照)
- 設置場所の変更や転居の際は、必ず再度アースを取り付けてください。
- ご不明な点は販売店または電気工事店にご相談ください。

### アース棒を使用の場合



## 漏電しゃ断器の設置について

万一のために、漏電しゃ断器の設置が必要です。

- 主幹に漏電しゃ断器が設けられている場合は、新たに設置する必要はありません。

必ず下記の漏電しゃ断器をご使用ください。

住宅分電盤用小形漏電ブレーカー  
 定格電流15 A、感度電流15 mA

## 給水・排水工事を行う



■本機が使用できる水道水圧は0.03~1 MPa {0.3~10 kgf/cm<sup>2</sup>} ですが、配管の状態による圧力上昇に備え、0.6 MPa {6 kgf/cm<sup>2</sup>} を超える場合は減圧弁を取り付けてください。なお、水圧が0.25 MPa {2.5 kgf/cm<sup>2</sup>} を超える場合にはウォーターハンマー音が発生することがありますので、その場合は個別に対策いただきますようお願いいたします。  
(家屋の配管状態により発生頻度は異なります。)

■本機は(一財)電気安全環境研究所(JET)より「給水装置の構造及び材質の基準(厚生労働省令)」に適合するとの証明を受けているため、給水装置への接合に際し逆止弁等の設置は必要ありません。

《各市町村の条例等により逆止弁を取り付ける際、本機の配管近傍にシングルレバー水栓がある場合》

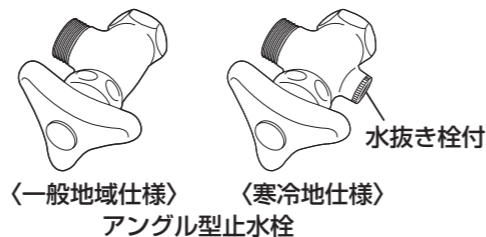
- シングルレバー水栓の配管に減圧弁か、ウォーターハンマー防止器を取り付ける。
- 本機の配管に減圧弁を取り付ける。

(水栓急閉時のウォーターハンマー現象により、逆止弁下流側の本機や本機の配管に異常な高水圧がかかり、本機の故障や水漏れの原因となるため。)

■本機は配管直結タイプのため設計/施工工事の段階で給水・排水の位置決めを正確にしてください。

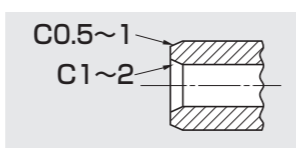
- 配管直結タイプのため、ホースセットでは接続しないでください。
- 給湯(給水)管は硬質塩化ビニルライニング鋼管(相当品)を使用し、断熱材を巻いてください。(給湯の場合は必ず耐熱配管にしてください。)
- 排水横枝管に至るまでの接続部分(チーズ)も耐熱塩化ビニル管(HT相当品)を使用してください。
- 配管用接着剤は耐熱用を使用してください。
- 給水配管・排水配管の端面はバリのないよう処理し、管内の異物(切り粉など)を完全に除去してください。

- アングル型止水栓(ハンドル式、固定ゴマタイプ)を必ず取り付けてください。
  - 落としゴマタイプは使わない。(ゴトゴト音の原因)
  - 止水栓は閉じた状態で、出口は床面と平行にしてください。



※凍結が心配される地域に設置される場合は水抜き弁を有した寒冷地仕様の止水栓を取り付けてください。

- 排水管HT40の端面内周に、面取り(C1~2)を施してください。外径側は面取り(C0.5~1)をつけるとホースの挿入が容易になります。



### お願い

#### 元付け型の浄水器に接続しない

元付け型の浄水器に接続すると、残留塩素濃度が0.1 ppm未満(水道法基準は0.1 ppm以上)となり屋内に給水される水が細菌などに汚染されるおそれがあります。

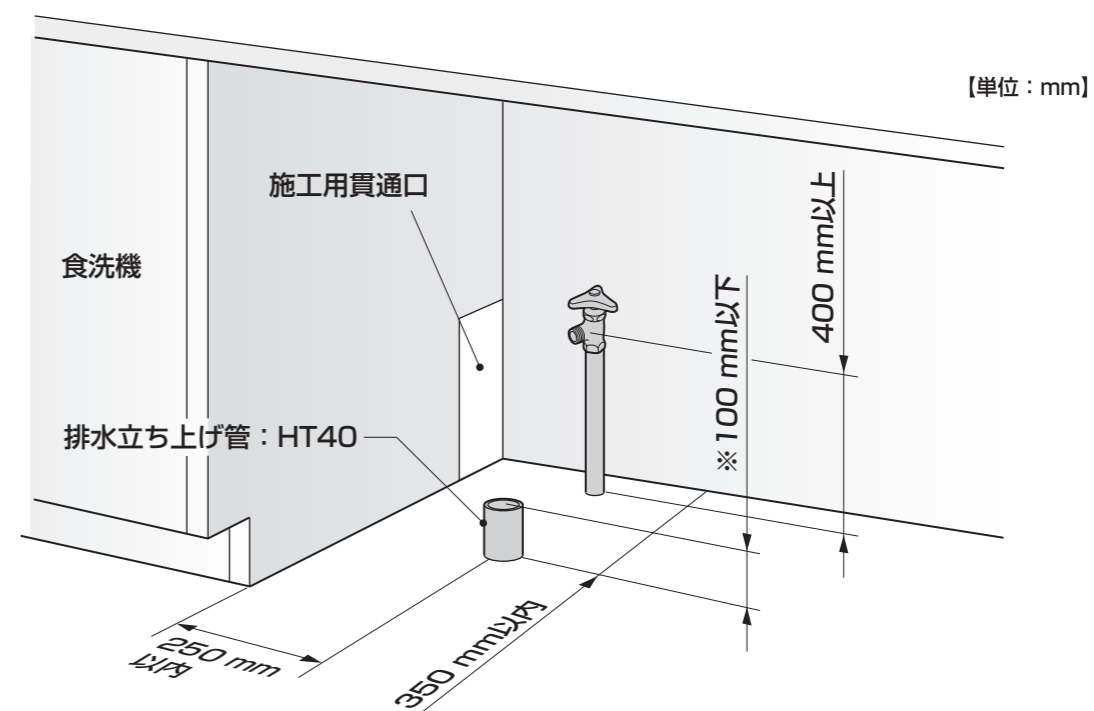
### 給湯器について

- 給水接続か給湯接続かお客様に確認したうえで施工願います。(給湯接続された場合、運転時間にメリットがあります。)
- 給湯は中型以上の深夜電力利用温水器、石油給湯器、10号以上の先止め式給湯器などで、出湯温度が45℃~70℃の範囲で温度調節可能な機器に接続してください。

- 小型深夜電力利用温水器には接続しない。本機へ給水されないおそれがあります。
- 元止め式湯沸器には接続しない。湯沸器からの水漏れのおそれがあります。

## ★ 配管例 ※印寸法は必ずお守りください。

●下記配管例は一例であり、※印以外の寸法はキッチン付属の設置説明書をご確認ください。



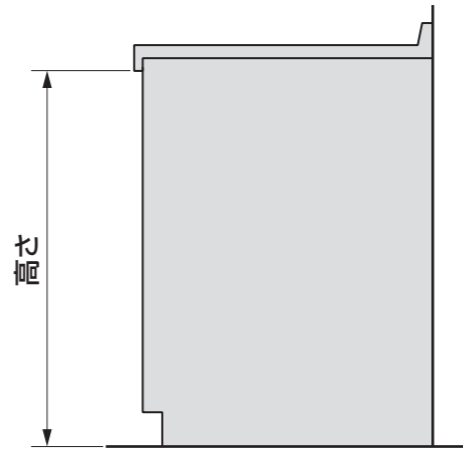
# 設置手順

各システムキッチンメーカー様の設置説明書がございましたら、そちらの手順を優先ください。  
※取り付けるキッチンによって使用する部材が異なります。

## ★ 1 本体設置高さの確認 チェック

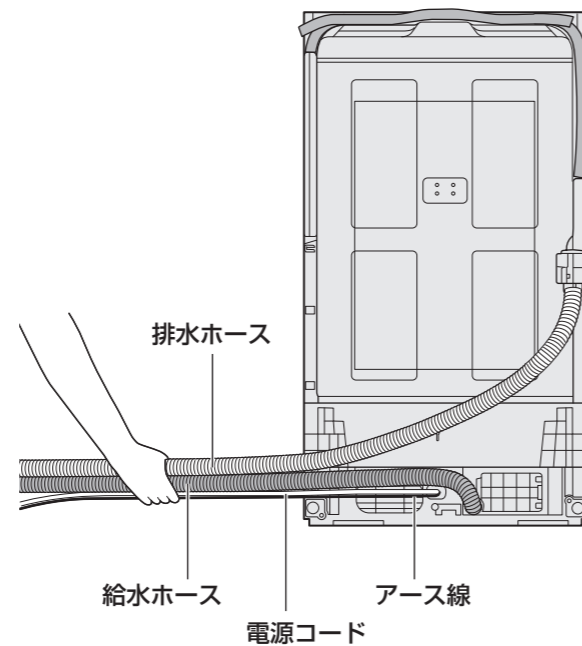
- 1 カウンター下端から接地面までの高さを測定する。
- 2 設置するキッチンの設置説明書に従って本体の高さを確認する。

●キッチン下部寸法と隣接ケコミの高さにより、本体の高さ調整が異なる場合があるため、確認してください。



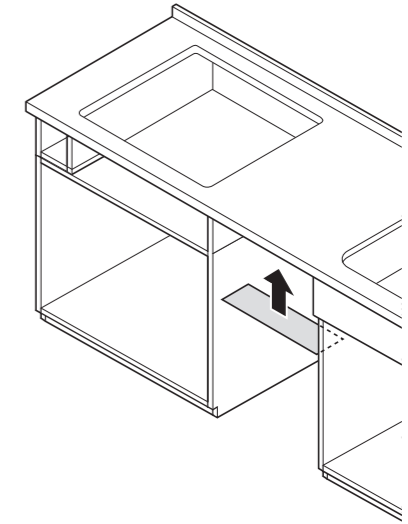
## 2 ホース・コード類の処理 チェック

- 1 本体背面の給水ホース・排水ホースと電源コードの先端部分、アース線を隣接するキャビネット側の施工用貫通穴に通す。



## ★ 3 保護シート (ワークトップ用) の取り付け チェック

- 1 保護シート (ワークトップ用) の両面テープの離型紙をはがす。
- 2 キッチン側に保護シート (ワークトップ用) を貼り付ける。
  - ワークトップに押さえつけながら、気泡が入ったり、しわになったりしないようにしっかりと貼り付けてください。

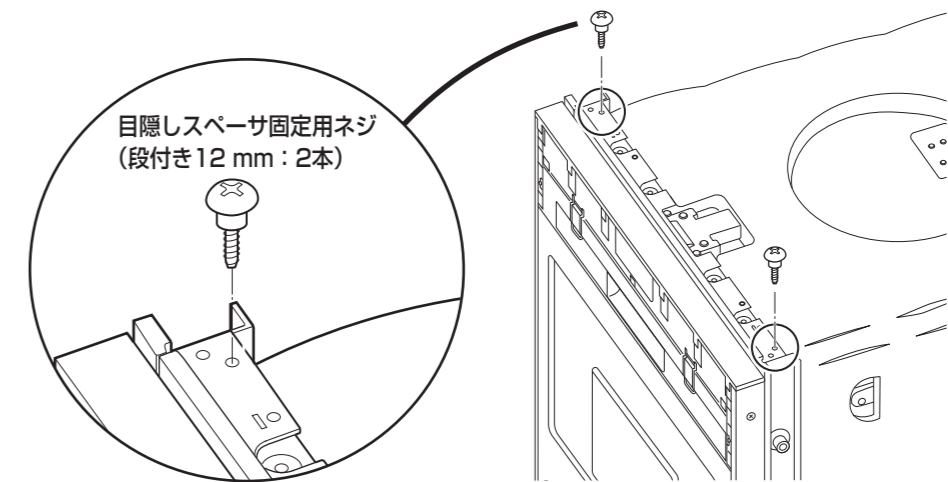


## ★ 4 本体への目隠しスペーサ固定用ネジ取り付け チェック

設置でキッチンと本体の間に隙間ができる場合、本体を固定したあとに目隠しスペーサを取り付けます。そのための準備作業になります。

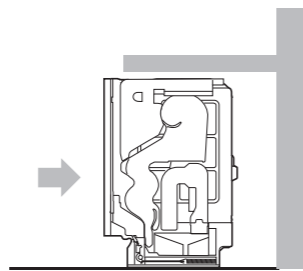
- 目隠しスペーサを使用しないキッチンの場合、ネジを取り付けしないでください。ワークトップに干渉する場合があります。
- 取り付けるキッチンによって使用する部材が異なります。各システムキッチンメーカーの取付設置説明書に従ってください。

- 1 目隠しスペーサ固定用ネジ (段付き12 mm : 2本) を本体上部に取り付ける。



## 5 本体のビルトイン チェック

- 1 本体をキャビネットにゆっくと押し込む。  
● 本体左右の部品をキャビネットにぶつけないよう、注意しながらまっすぐにゆっくと押し込んでください。



### 注意

アジャスターで本体の高さを調整する前に実施する

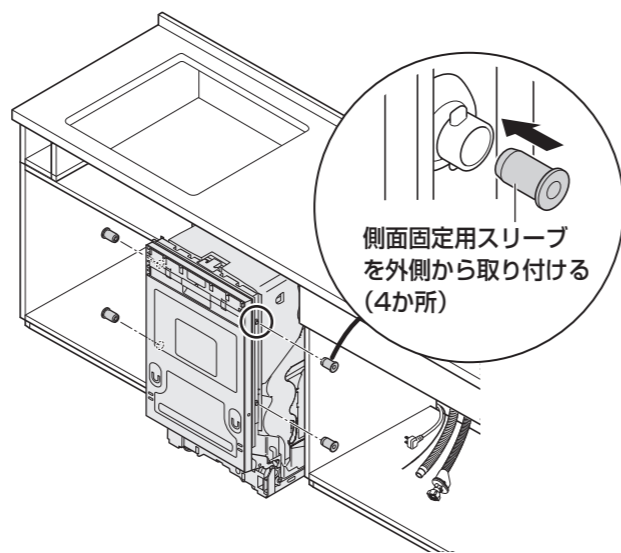
- 本体の高さを調整した状態で押し込むとアジャスターが床の段差等に引っ掛かった場合、アジャスターが破損するおそれがあります。

- 2 右図の位置まで押し込んだら、本体側面の取付穴 (4か所) に側面固定用スリーブ (4本) を取り付ける。

### 注意

側面固定用スリーブは必ず外側から取り付ける

- 取り付けないと17ページの本体の固定ができません。また、側面固定用ネジが側板を突き破るおそれがあります。

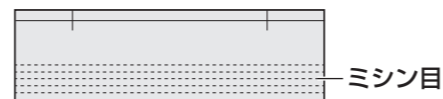


- 3 本体をさらに取付穴が隠れる位置まで押し込んだら、隣接するキャビネットに通しておいた給水ホース・排水ホースと電源コードを引き寄せる。

## 6 保護シート (ケコミ用) の取り付け チェック

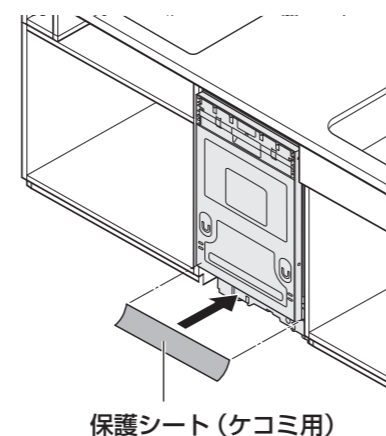
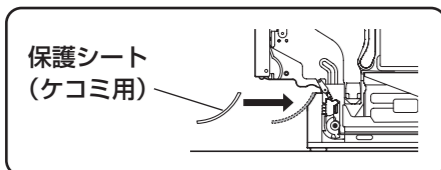
本体から排出される排気から床面を保護するため、必ず取り付けてください。

- 1 保護シート (ケコミ用) をキャビネット指定の位置のミシン目でカットする。



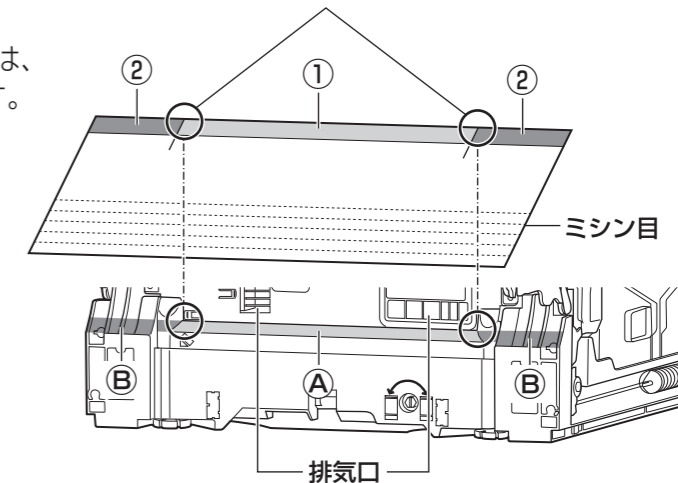
- 2 裏面の両面テープの離型紙をはがし、下図のように本体のケコミ部に貼り付ける。

横から見たとき



- 1) 下図①切り込みの内側の離型紙をはがし、本体のケコミ部の①の位置に貼り付ける。  
● 中央から外側に向かってまっすぐに貼り付けてください。  
● ミシン目側が波打っていないことを確認してください。
- 2) 下図②切り込みの外側の離型紙をはがし、本体のケコミ部の②の位置に貼り付ける。  
● まっすぐに貼り付けてください。  
● 保護シート (ケコミ用) のミシン目側は、あとでケコミカバーの上側にのせます。

両角で位置を合わせて中央から貼り付ける



### 注意

保護シートは排気口を塞がないように貼り付ける

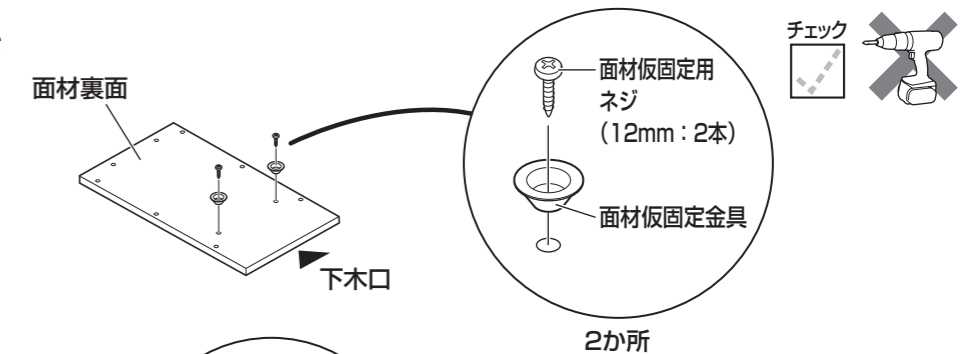
- 排気口を塞ぐと乾燥性能の低下や、周辺部材が結露するおそれがあります。

## 7 本体への面材取り付け準備 チェック

<面材は別売品です>

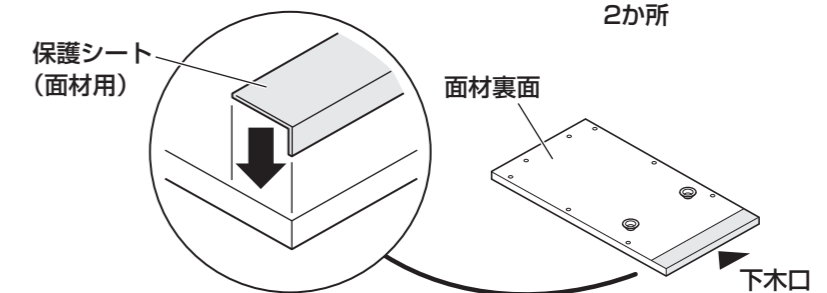
### 通常取っ手タイプの面材の場合

- 1 面材仮固定金具 (2個) を面材仮固定用ネジ (12mm : 2本) で固定する。



- 2 保護シート (面材用) をミシン目に沿って折り曲げ、下木口側に貼り付ける。

- 剥離紙をはがす前に折り曲げてください。

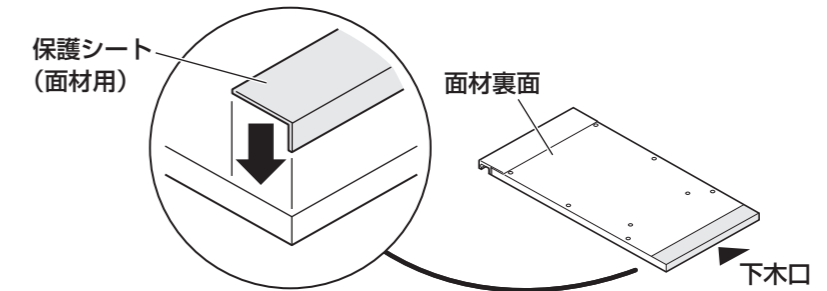


### ★ ライン取っ手タイプの面材の場合

- 取り付けるキッチンによって使用する部材が異なります。各システムキッチンメーカーの取付設置説明書に従ってください。

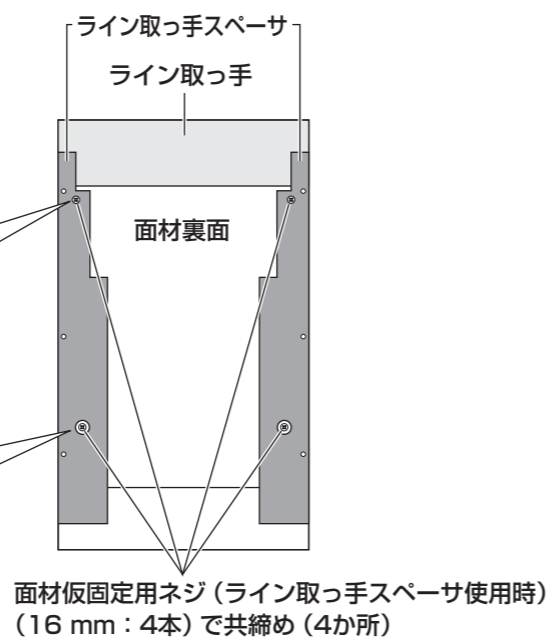
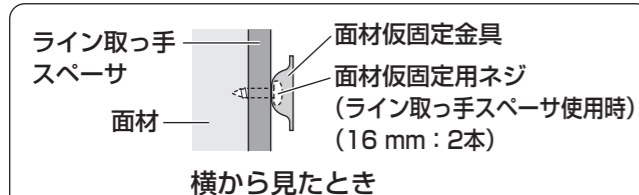
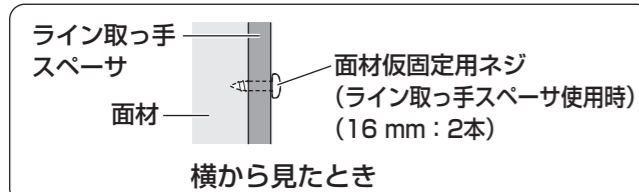
- 1 保護シート (面材用) をミシン目に沿って折り曲げ、下木口側に貼り付ける。

- 剥離紙をはがす前に折り曲げてください。



**2** ライン取っ手スペーサ (左右各1個) と 面材仮固定金具 (2個) を面材仮固定用ネジ (ライン取っ手スペーサ使用時) (16 mm : 4本) で固定する。(共締め)

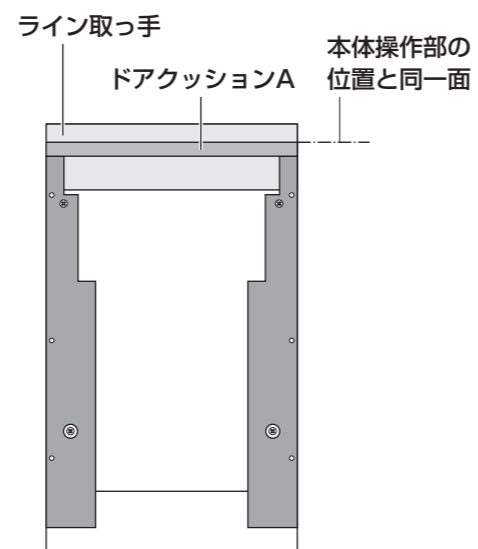
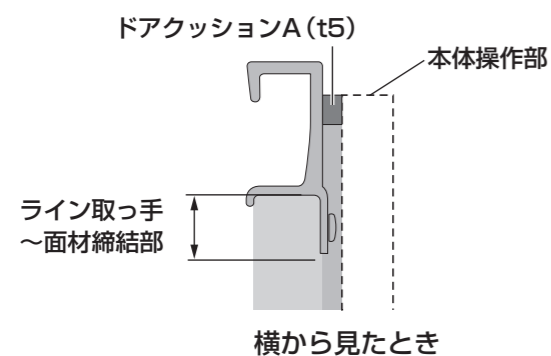
●面材仮固定金具の位置はP.13参照。



**3** ライン取っ手～面材締め付け部の位置を確認して、ドアアクションAまたはBを面材に貼り付ける。

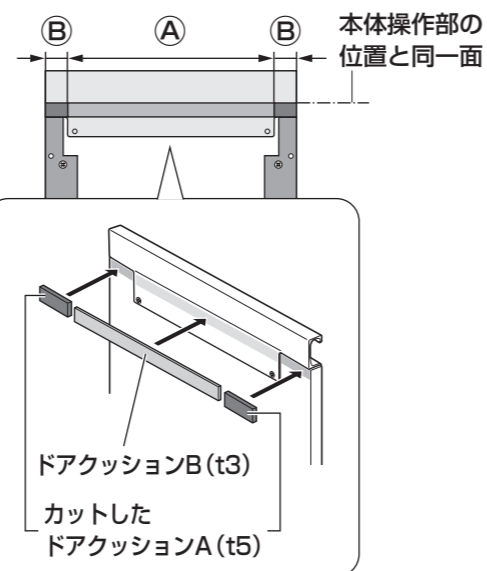
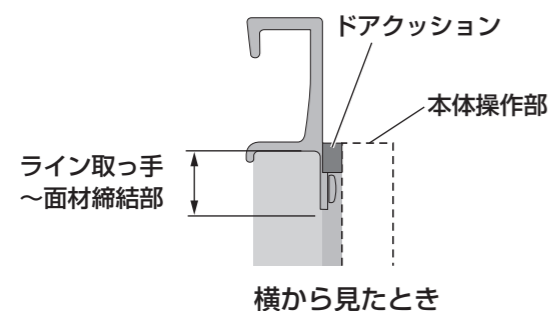
本体操作部がライン取っ手～面材締め結部より上方の場合

ドアアクションA (t5) を貼り付ける。



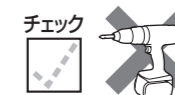
本体操作部がライン取っ手～面材締め結部と重なる場合

- 1) 右図①の幅に合わせてカットしたドアアクションB (t3) を貼り付ける。
- 2) 右図②の幅に合わせてカットしたドアアクションA (t5) を貼り付ける。



イラストは貼り付け例です。

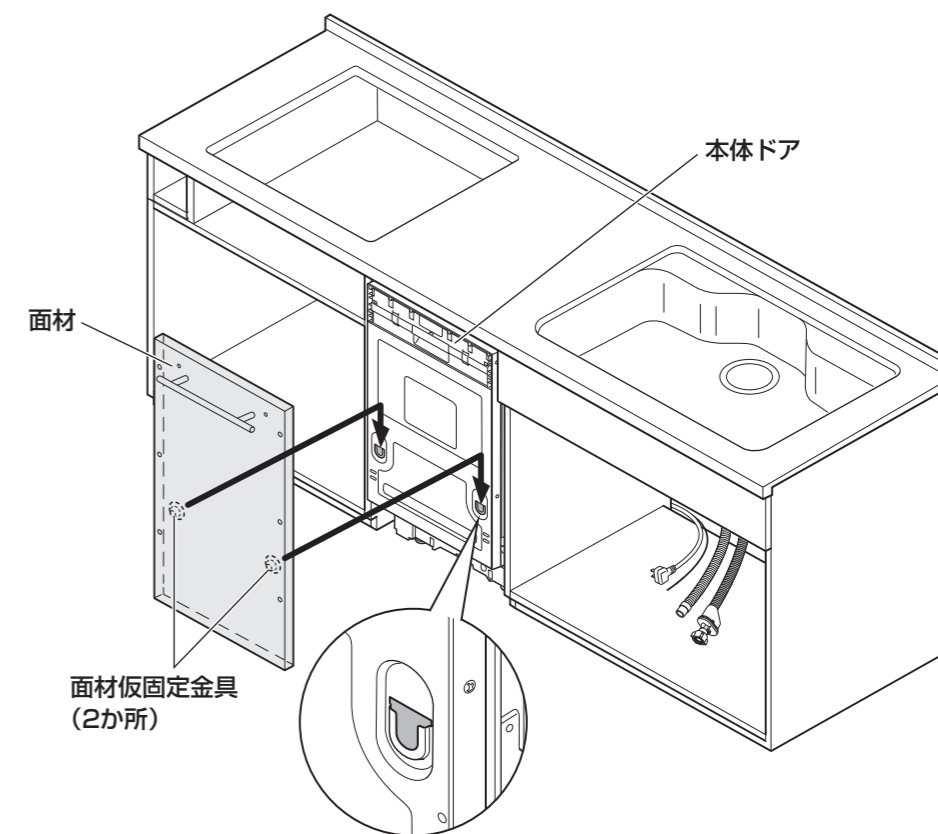
## 8 本体への面材取り付け



**1** 下図のように、面材裏面に取り付けられた面材仮固定金具 (2か所) を 本体ドアの穴に差し込んで引っ掛ける。

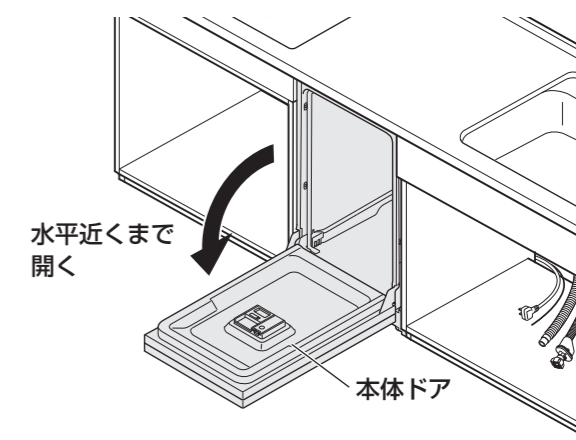
●⑤の状態を実施してください。

(本体を完全に押し込むとカウンターと面材が干渉し、面材が取り付けにくくなります。)



**2** 本体ドアを水平近くまで開く。

●面材は仮固定状態のため、落下しないように支えながら ゆっくりと開いてください。





### 3 面材を取り付ける。(本締め)

- 取っ手によって、使用するネジが異なります。

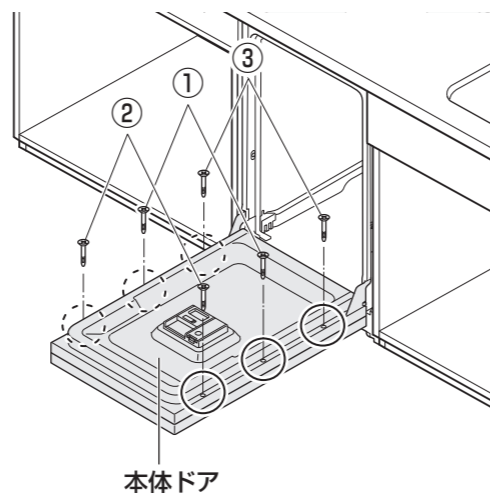
#### 通常取っ手タイプの場合

★面材固定用ネジ  
(42 mm : 6本)

#### ライン取っ手タイプの場合

★面材固定用ネジ  
(ライン取っ手  
スペーサ使用時)  
(46 mm : 6本)

- 1) 右図の①(中央2か所)をネジ(2本)で仮固定する。
  - ネジの先端が面材の下穴に確実に入るように面材位置を調整してください。
- 2) 右図の②(上側2か所)をネジ(2本)で仮固定する。
  - ネジの先端が飛び出した状態で面材の位置を調整し、面材の下穴とネジの先端が合った状態で仮固定してください。
- 3) 右図の③(下側2か所)をネジ(2本)で仮固定する。
- 4) 6か所すべてのネジを締め付けて面材を固定する。(本締め)



本体ドア

### ⚠ 注意

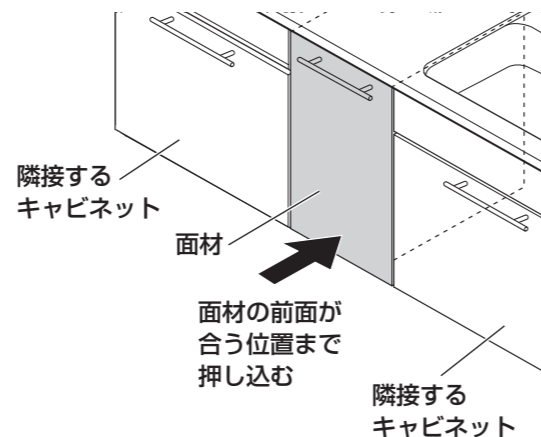
必ず6本のネジを締め付ける

- ❗ 面材が落下し、けがをするおそれがあります。

## 9 本体と隣接キャビネットの位置調整

- 1 本体ドア面材の前面と隣接するキャビネット扉の前面が合う位置まで本体を押し込む。

- この作業の際のみ隣接するキャビネットの引き出し・扉を取り付けてください。
- 給水ホース・排水ホース・電源コードをかみ込まないように注意してください。

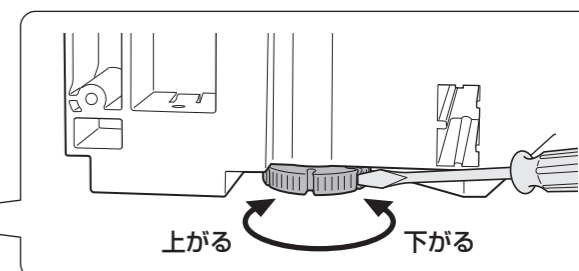
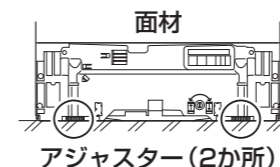


- 2 本体ドア面材の下端と隣接するキャビネットの扉前面の下端がそろうように、アジャスターで本体の高さを調整する。

#### 手前の上下位置を調整する場合

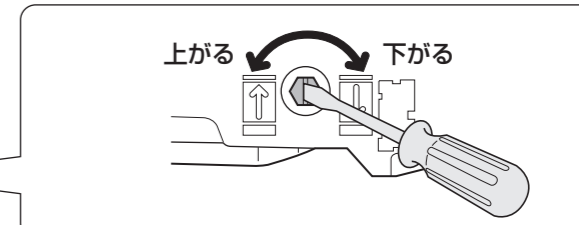
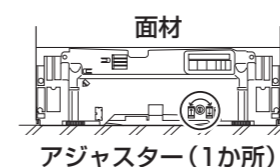
マイナスドライバーで回して調整する。

- アジャスターが破損しないように、本体前部を少し持ち上げながら調整してください。



#### 奥の上下位置を調整する場合

マイナスドライバーで回して調整する。



- 3 本体ドアと隣接するキャビネットの扉前面の位置が、上から下まで同一面であることを確認する。

- 位置が合わない場合は、手順2の方法で調整してください。  
(調整例：隣接するキャビネットより、本体ドア上方が飛び出している場合 → 奥の上下位置を調整するアジャスターを下げることで調整)

- 4 本体ドアと隣接するキャビネットの左右隙間が均等であることを確認する。

- 均等でない場合は、製品を引き出し、手順1の方法で再度押し込みながら調整してください。
- 製品を前方へ引き出す際は、本体ドアを全開にした状態で、本体ドアの左右を持って引き出してください。

## ★ 10 本体の固定

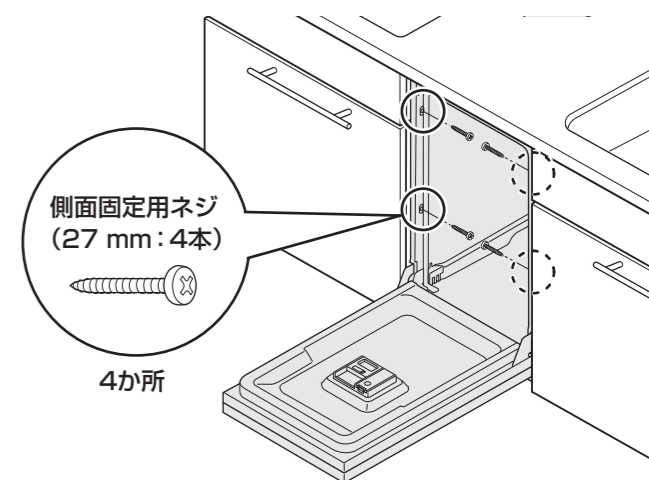
- 1 本体にはめ込まれた側面固定用スリーブに側面固定用ネジ(27 mm : 4本)を通して、本体と隣接するキャビネットを連結固定する。(左右4か所)

- 本体が傾いたまま固定しないようにご注意ください。  
(固定する前に本体ドアを開くと、本体が前方に傾きます。本体が傾いたまま固定すると、隣接するキャビネット扉の前面と合わなくなります。)
- 上かごは外さないでください。  
(外れない仕様のため、無理に外そうとすると破損の原因となります。)
- ネジの頭が飛び出した状態でドアを閉めないでください。  
(ドア破損の原因になります。)

### ⚠ 注意

作業の前に側面固定用スリーブが外側からはめ込まれていることを確認する(P.12 手順2 参照)  
(取付穴から側面固定用スリーブが見えています。)

- ❗ スリーブがないと、ネジがキャビネットを貫通するおそれがあります。

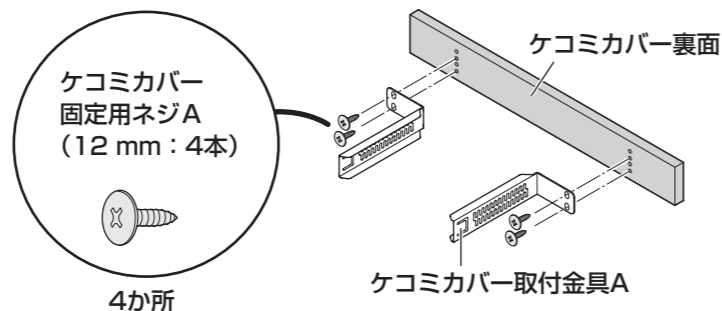


# ★11 ケコミカバーの取り付け



＜ケコミカバーは別売品です＞

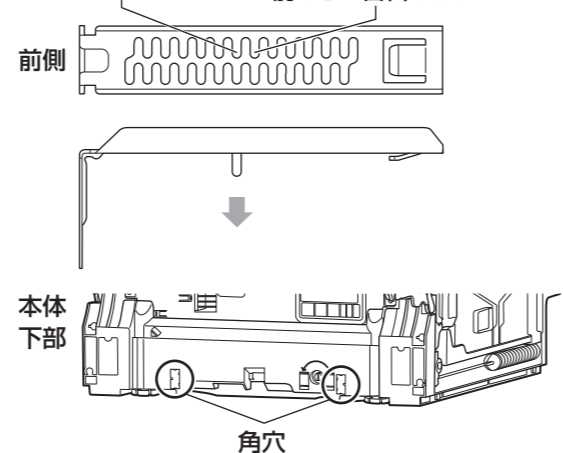
**1** ケコミカバー固定用ネジA (12 mm : 4本) でケコミカバー裏面にケコミカバー取付金具A (2個) を取り付ける。



**2** 設置するキッチンのケコミ奥行きに合わせて、ケコミカバー取付金具Aのツメを工具などで折り曲げる。

●ケコミ奥行きについては、キッチンの設置説明書をご確認ください。

通常取っ手タイプの場合：前から6番目のツメ  
ライン取っ手タイプの場合：前から7番目のツメ

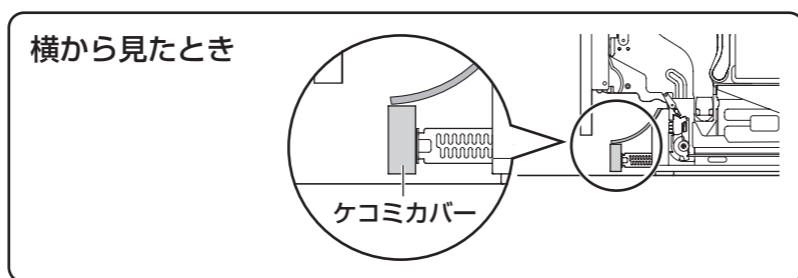


**3** 本体下部の角穴に挿入し、手順2で折り曲げたツメが本体を突くまで差し込む。

●手前側へ位置を微調整する場合は、ケコミカバーを既定の位置まで手前側へ動かし、近傍のツメを折り曲げてください。

●ケコミカバーの規定の位置については、キッチンの設置説明書をご確認ください。

**4** 取り付けしたケコミカバーに保護シート(ケコミ用)のをせる。



# ★12 目隠しスペーサの取り付け



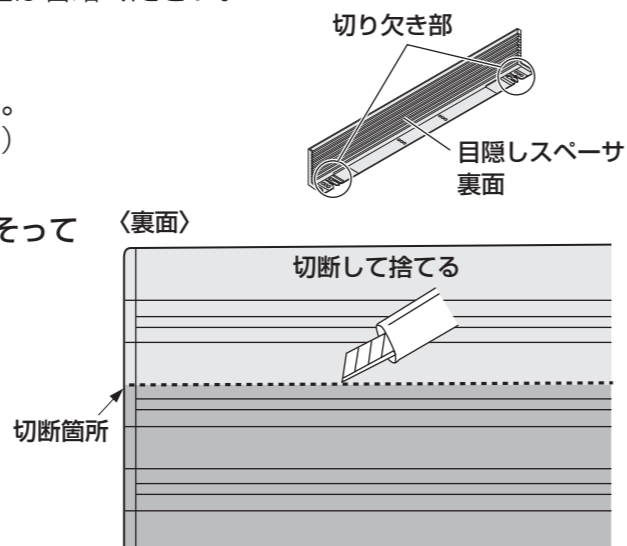
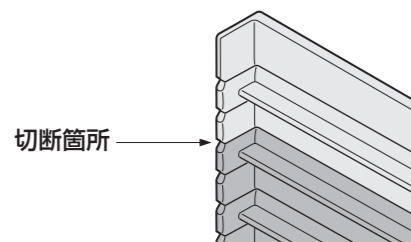
キッチンと本体の間に隙間ができる場合、目隠しスペーサを取り付けてください。

●目隠しスペーサを使用しないキッチンの場合、本工程は省略ください。

**1** キッチンと本体の間の隙間にあわせて目隠しスペーサをカッターナイフなどで切断する。(キッチンの高さにより、切断箇所が異なります。)

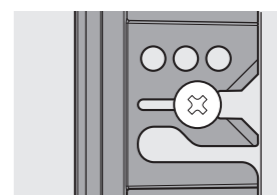
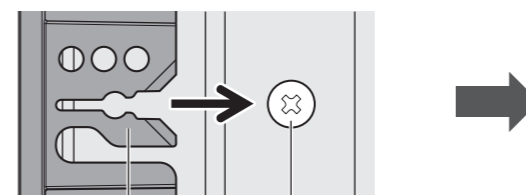
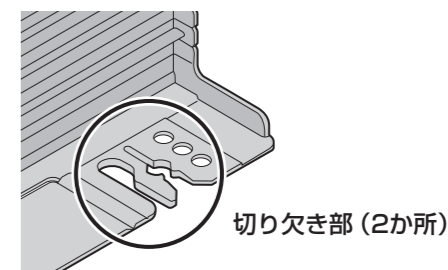
1) キッチンと本体の隙間を測る。

2) 1)にあわせて目隠しスペーサを裏面のV溝にそってカッターナイフなどで切断する。



**2** 本体上部に目隠しスペーサを取り付ける。

●★4で取り付けした目隠しスペーサ固定用ネジ(2か所)に目隠しスペーサの切り欠き部(2か所)を差し込んで取り付けてください。

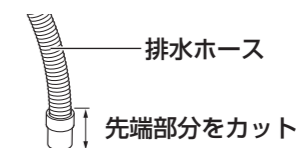


# 13 給水・排水ホースおよび電源コード・アース線の接続



## 排水ホースの接続

**1** 排水ホースの先端部分をカットし、給水・排水ホース、電源コードを引き寄せてたるみがないようにしておく。



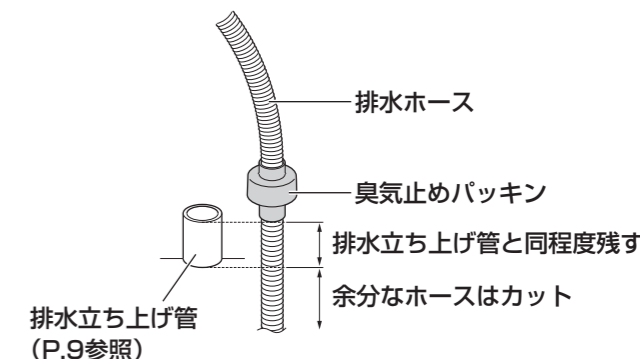
**2** 排水ホースに折れやねじれがないようにして、排水ホースに臭気止めパッキンを通す。



**3** 排水管までの引き回しの長さを決めたら、臭気止めパッキンから出ている排水ホースは排水立ち上げ管と同程度の長さを残して余分なホースはカットし、廃棄する。

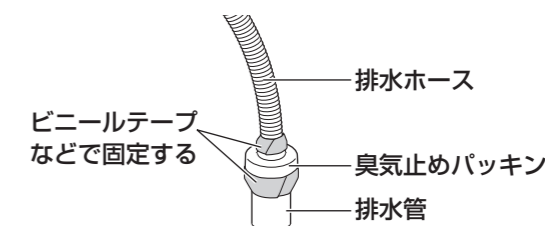
●排水ホースが短くなりすぎないように注意してください。

●排水ホースは、たるまないように引き回してください。



**4** 排水管に臭気止めパッキンをしっかりと差し込み、接続部をビニールテープなどで確実に固定する。

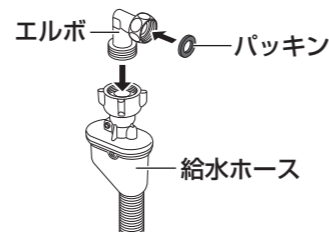
●排水ホースは排水管の底に当たらないように注意してください。



## 給水ホースの接続

### 1 給水ホースの先端にエルボを取り付ける。

- ナットは手で軽く締め込んだ後、約半回転ぐらい締め付けてください。



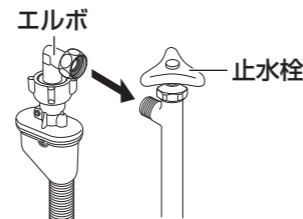
### 注意

エルボと止水栓との接続部にパッキンを挿入する

- ❗ 水漏れするおそれがあります。

### 2 止水栓に取り付ける。

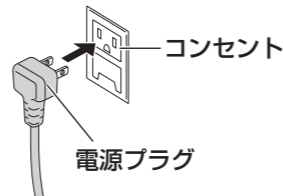
- ナットは手で軽く締め込んだ後、約半回転ぐらい締め付けてください。  
適正締め付けトルク：5～10 N・m  
{50～100 kgf・cm}
- 市販のスパナなどで締め込みます。



## 電源コード・アース線の接続

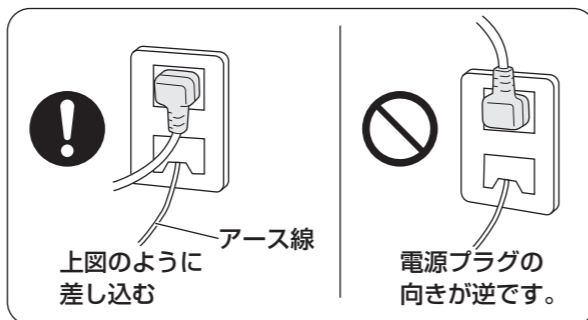
### 1 電圧が100 Vであることを確認してから、露出形または埋込形のアースターミナル付接地極付コンセントに電源プラグを差し込む。

- 200 V電源に差し込むと、瞬時に故障します。



### 2 アース線をアースターミナルに接続する。

- ※ガス管や水道管、電話や避雷針のアース線には、絶対に接続しないでください。(法令等で禁止されています。)



(アース棒を使用の場合、接続方法はP.7参照)

## 試運転

### ■ 試運転を行う

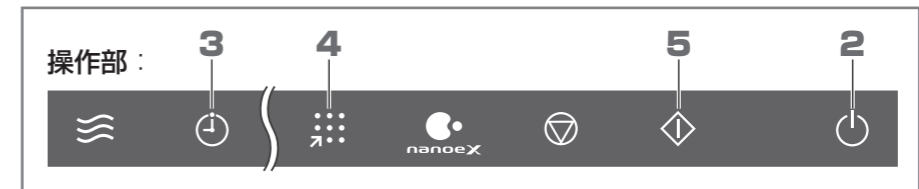
- 電源が入ること、元水栓・止水栓が開栓していることを確認してください。
- 試運転は約7分で終了し、電源が切れます。(表示が消灯)

※通電、通水が不可状態で試運転が行えない場合は、必ず通電、通水可能後に試運転を行ってください。(ドアを開けて、水や湯を入れられない)

#### 1 止水栓を開く。



#### 2 電源を入れる。



#### 3 「予約」を3秒以上長押しする。

#### 4 「プログラム」をタッチして「2」を表示させる。



#### 5 「スタート」をタッチしてドアを閉じると、試運転が開始。

- ※ドアを閉じないと「--：--」が点滅し、『ピピピピッ』とブザーが繰り返し鳴ります。(閉じると試運転が開始)

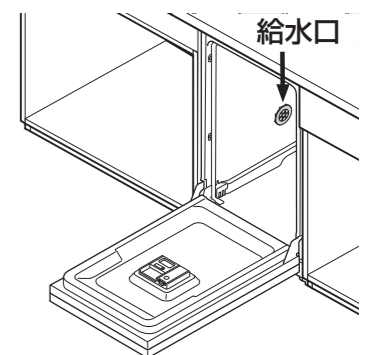
※試運転を実施すると、すでに試運転をしている場合は、表示部「\_」が点灯します。



### ■ 確認を行う

#### 【運転中】

- 噴射音：正常にバシャバシャ音がするか。  
(一定量の水が入り、シャワーを噴射しながら庫内のノズルが回転する音)
- 水漏れ：給水・排水の接続部や止水栓、その他からの水漏れがないか。



#### 【運転終了後】(ブザーが鳴り、電源が切れます。)

- 排水状態：ドアを開け、庫内の水が排水されているか。
- 止水状態：電源が「切」の状態、給水口から水が出ていないか。

※試運転後は、止水栓を開いたままにしておいてください。

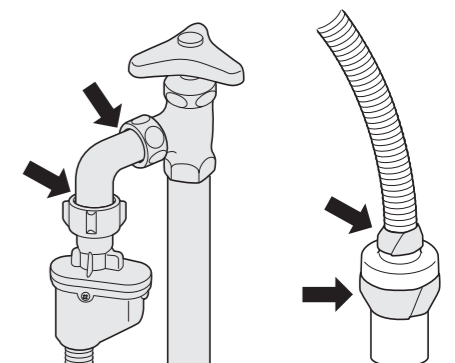
※長期間居住されない場合は、万が一の水漏れ防止のため、必ず家屋の元水栓を閉めてください。

### 注意

凍結のおそれのある所へ設置するときは必ず水抜き作業を行った後、止水栓を閉める




- ❗ 止水栓を閉めないと凍結した際に、給水弁を破損して水漏れするおそれがあります。

#### 水漏れ確認(矢印の箇所)



## 異常報知について

試運転でブザーが鳴って、操作パネルの表示部に次のような表示が出たら、処置後、再度運転を行ってください。

表示	原因	処置
 <p>(点滅)</p>	<b>ドア開異常</b> 運転をスタートした後、ドアが確実に閉まっていない。	<ul style="list-style-type: none"> <li>● ドアを確実に閉めると、運転が始まります。</li> </ul>
	<b>排水不良</b> 排水ホースの折れやつまりによって、洗浄槽内の水が排水できないため。	<ul style="list-style-type: none"> <li>● 電源を「切」にする。</li> <li>● 排水ホースに折れぐせがついていないか確認する。(折れぐせがついている場合は直す)</li> </ul>
	<b>給水不良</b> ● 断水や止水栓/水道の元水栓の開け忘れなどで給水ができないため。 ● 給水ホースのフィルターに異物が詰まり給水できないため。	<ul style="list-style-type: none"> <li>● 電源を「切」にする。</li> <li>● 断水の場合は断水の回復を待って運転する。</li> <li>● キャビネット内の止水栓および元水栓は必ず開栓する。</li> <li>● 給水ホース先端にあるフィルターの付着物を取り除く。</li> </ul>
	<b>機内の水漏れ不良</b> 機内から水漏れしている。	<ul style="list-style-type: none"> <li>① 止水栓/水道の元水栓を閉める。</li> <li>② 庫内の水が排水し切ったことを確認する。(H21が表示された場合、製品が強制排水運転をします。)</li> <li>③ 電源(ブレーカー)を切る。</li> </ul> ※水漏れのおそれがあるため、販売店にご連絡ください。

## お客様への取り扱い説明



取扱説明書によって製品の取り扱いをご説明し、保証書に必要事項を記入のうえ保管のお願いをしてください。

### 必ず、食洗機専用洗剤をお使いください

## ✕ 台所用洗剤・重曹は少量でも使えません。



■ 台所用洗剤を少量でも使うと、大量の泡が発生します。

洗剤の種類や量によっては水漏れや故障の原因になります。

- つけ置きなどで付いた台所用洗剤は、しっかりすすいでおく。(水漏れや故障の原因)



■ 重曹を使うと、重曹の成分がかたまります。(故障の原因)

## 寒冷地において

## 冬季長期間ご使用にならない場合の水抜き方法(機内給水経路)

① 隣接するキャビネットを開き、止水栓部分を確認する。

② 止水栓部分を閉じる。

③ 止水栓の下側(水抜き部)に水受けを用意し、水抜き栓を取り外す。  
※約100 mLが受けられるお皿や容器を準備。

④ 電源を「入」にし、「スタート」ボタンを押す。(給水弁が解放され、ホース内の圧力が抜ける)

⑤ 給水ホースを左右に振ったり、軽くたたいたりし、配管内の水を出す。  
● 残水が排出された後も水抜き栓開口部に乾いた布を押し当て、内部の水を吸いとる。(水滴が落ちなくなるまで)

⑥ 電源を「切」にし、排水水を処理する。

⑦ 取り外した水抜き栓を取り付ける。  
● 止水栓は再使用するまで閉じたままにしてください。

⑧ 開けたキャビネットを閉じる。

