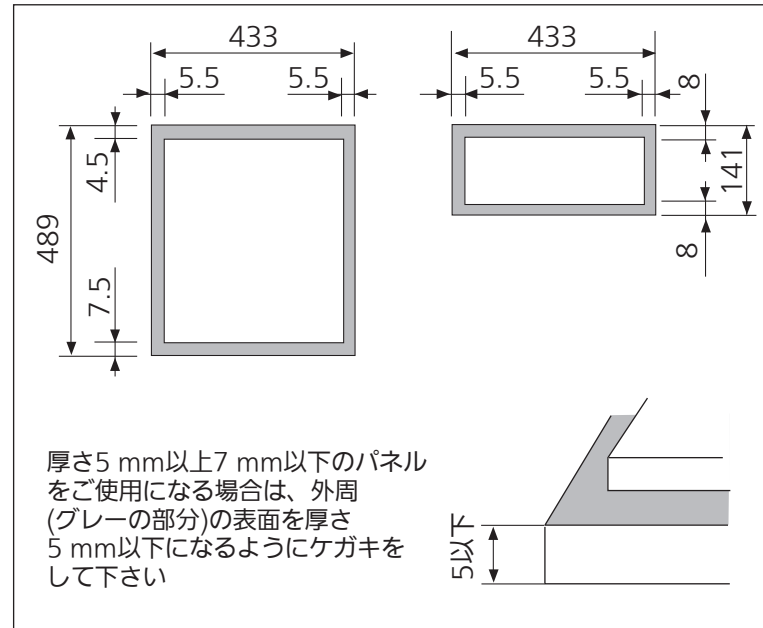


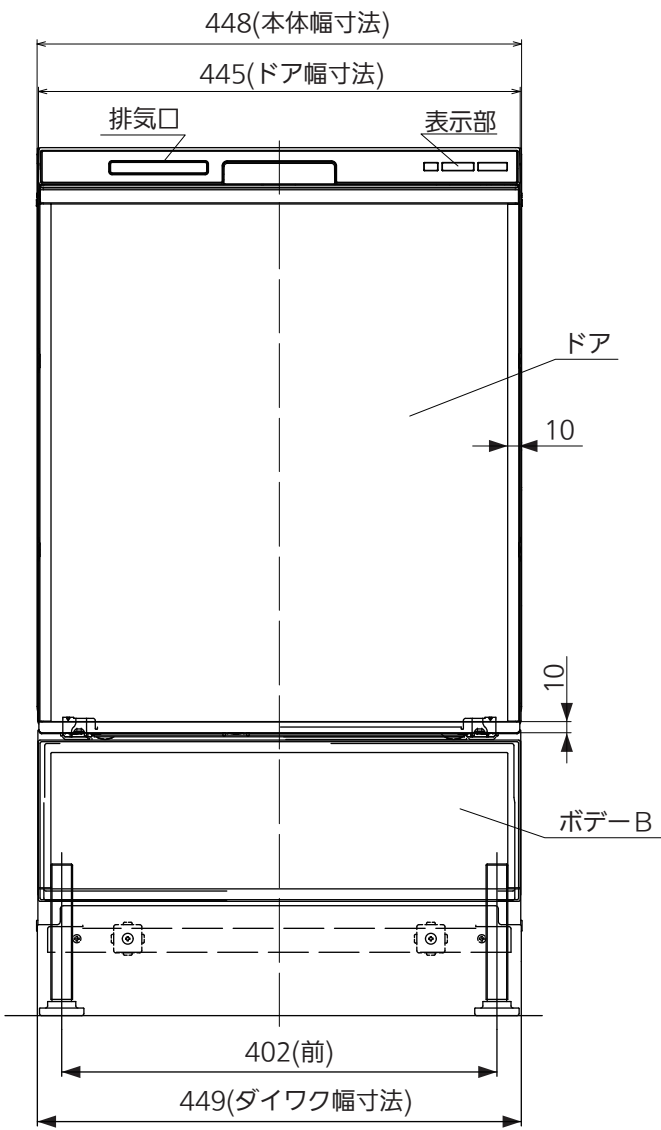
平面図

パネル寸法表

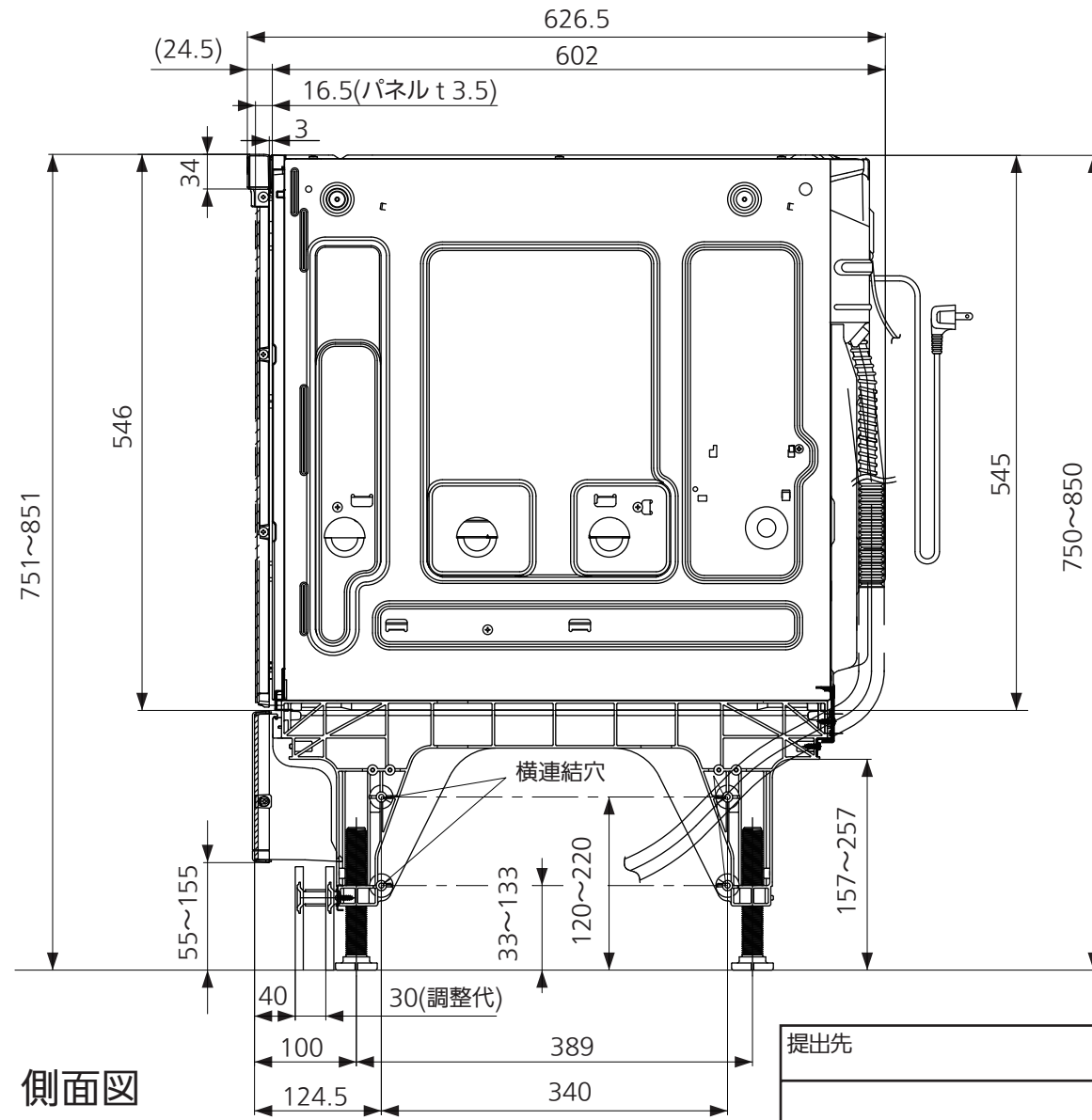


仕様 (仕様内容は性能向上その他の理由により変更することがあります。)

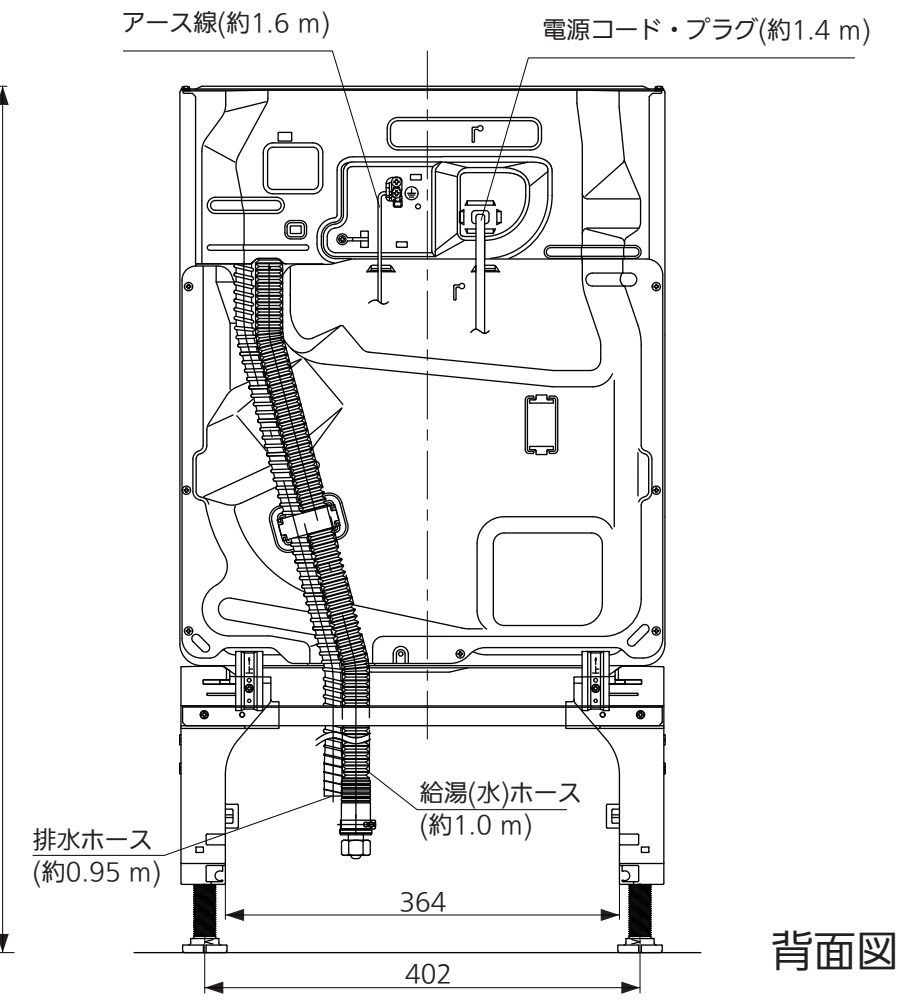
|                  |  |
|------------------|--|
| 電源電圧             | 交流100V   |
| 周波数              | 50 Hz/60 Hz 共用   |
| 定格電流             | 50 Hz/6.8 A 60 Hz/7.0 A  |
| 消費電力             | 洗浄モーター: 50 Hz/75 W 60 Hz/100 W<br>ヒーター: 600 W<br>最大消費電力: 50 Hz/675 W 60 Hz/700 W |
| 1サイクル標準消費電力量     | 給水約0.9 kWh 給湯約0.54 kWh   |
| 外形寸法 (mm)        | 幅448×奥行626.5×高さ751~851   |
| 製品重量             | 約22kg (脚ユニット約2 kg含まず)  |
| 水道水圧             | 0.03~1.0 Mpa (0.3~10 kgf/cm <sup>2</sup> )                                       |
| 洗浄方式             | 回転ノズル噴射式   |
| すすぎ方式            | ためすぎ (給排水すぎ)   |
| 乾燥方式             | ヒーターとファンによる強制排気乾燥<br>①加熱すぎ後ヒーター加熱乾燥<br>②ヒーター加熱乾燥のみ                               |
| 洗浄温度             | 標準…洗浄温度52℃・加熱すぎ67℃<br>強力…洗浄温度62℃・加熱すぎ73℃<br>低温…洗浄温度45℃・加熱すぎ60℃                   |
| 制御方式             | 電子コントロール式  |
| 標準食器収納容量         | 44点  |
| 電気用品安全法<br>認証書番号 | 1607-91028-002   |
| 給水器具等認証書番号       | W002-20013-003   |



正面図



側面図



背面図

|              |     |       |         |      |           |
|--------------|-----|-------|---------|------|-----------|
| 提出先          | 尺度  | 品名    | 食器洗い乾燥機 | 品番   | NP-45RD9S |
| 作成者          | 図法  | 外形寸法図 |         | 品番   | NP-45RD9K |
| 福井           | 三角法 |       |         |      |           |
| 作成日付         | 検印  | 図番    | 整理No    | 改訂No | 0         |
| 2022年 2月 22日 |     |       |         |      |           |