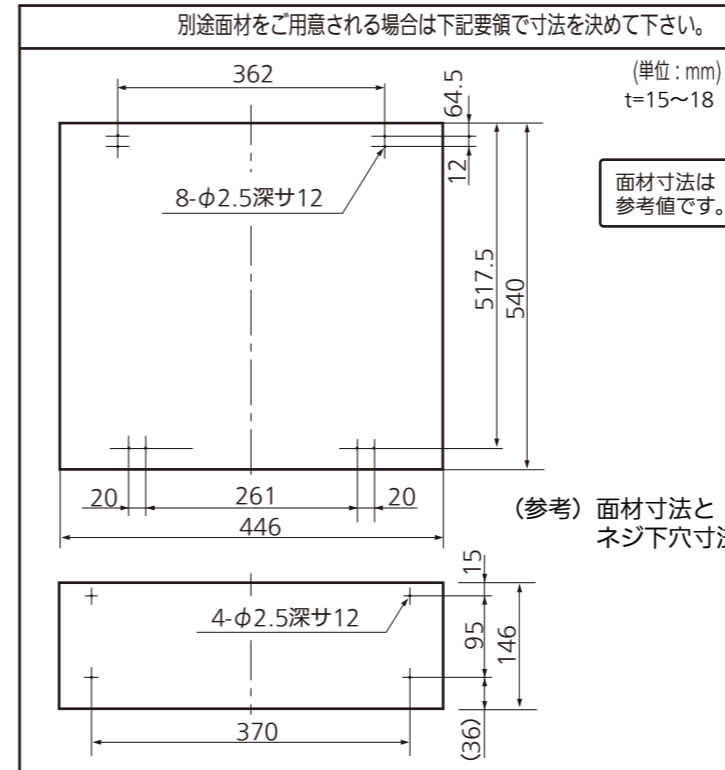
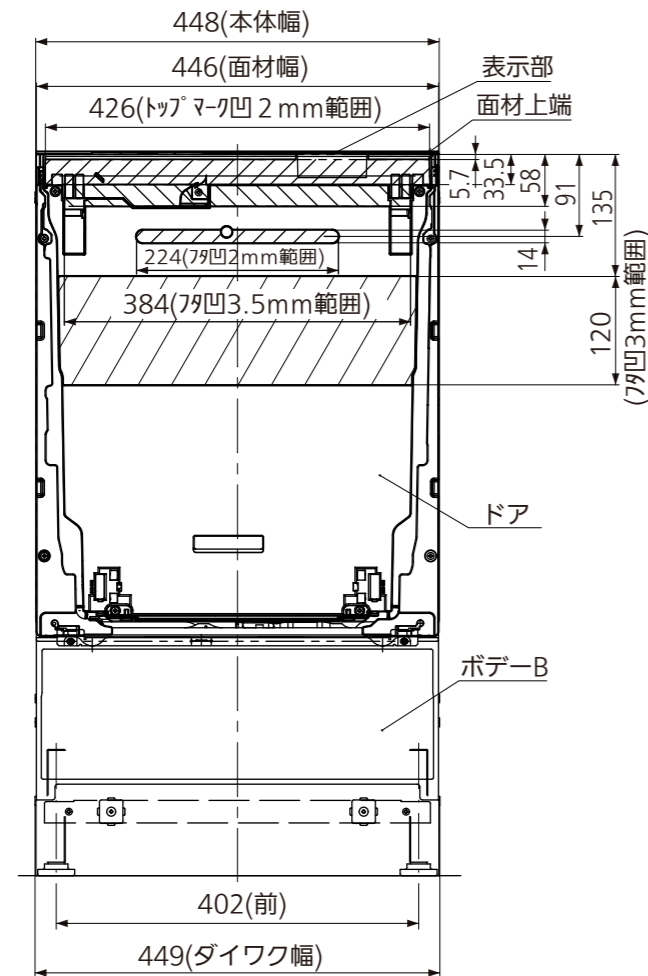


平面図

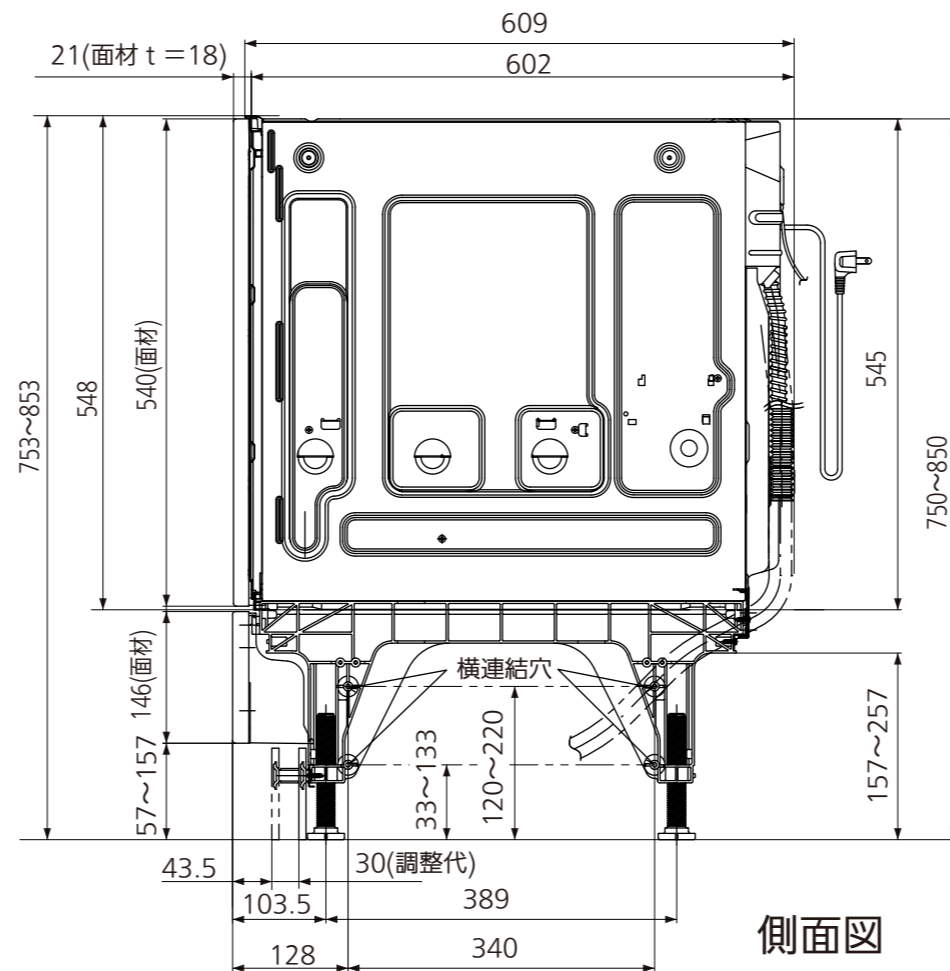


仕様 (仕様内容は性能向上その他の理由により変更することがあります。)

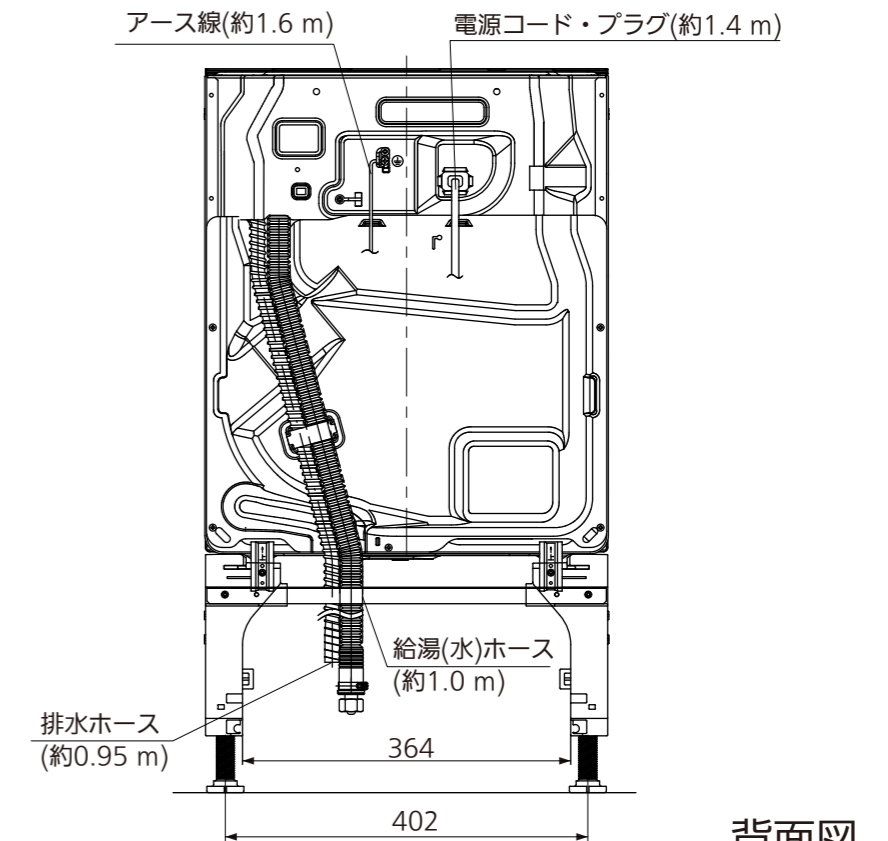
| | |
|------------------|--|
| 電源電圧 | 交流100V |
| 周波数 | 50 Hz/60 Hz 共用 |
| 定格電流 | 50 Hz/6.8 A 60 Hz/7.0 A |
| 消費電力 | 洗浄モーター: 50 Hz/75 W 60 Hz/100 W ヒーター: 600 W 最大消費電力: 50 Hz/675 W 60 Hz/700 W |
| 1サイクル標準消費電力量 | 給水約0.75 kWh 給湯約0.48 kWh |
| 外形寸法 (mm) | 幅448×奥行609×高さ753~853 |
| 製品重量 | 約25 kg (脚ユニット約2 kg含まず) |
| 水道水圧 | 0.03~1.0 Mpa (0.3~10 kgf/cm ²) |
| 洗浄方式 | 回転ノズル噴射式 |
| すすぎ方式 | ためすぎ (給排水すぎ) |
| 乾燥方式 | ヒーターとファンによる強制排気乾燥 ①加熱すぎ後ヒーター加熱乾燥 ②ヒーター加熱乾燥のみ |
| 洗浄温度 | 標準…洗浄温度52℃・加熱すぎ67℃ 強力…洗浄温度62℃・加熱すぎ67℃ 低温…洗浄温度45℃・加熱すぎ60℃ |
| 制御方式 | 電子コントロール式 |
| 標準食器収納容量 | 48点 |
| 電気用品安全法 認証書番号 | 1607-91028-003 |
| 給水器具等認証書番号 | W002-20013-003 |



正面図



側面図



背面図

| | | | | | |
|-----|------------|-------|---------|------|-----------|
| 提出先 | 尺度 | 品名 | 食器洗い乾燥機 | 品番 | NP-45KD9A |
| | 図法 | 外形寸法図 | | | |
| 作成者 | 作成日付 | 検印 | 図番 | 整理No | 改訂No |
| 福井 | 2021年3月23日 | | | | 0 |