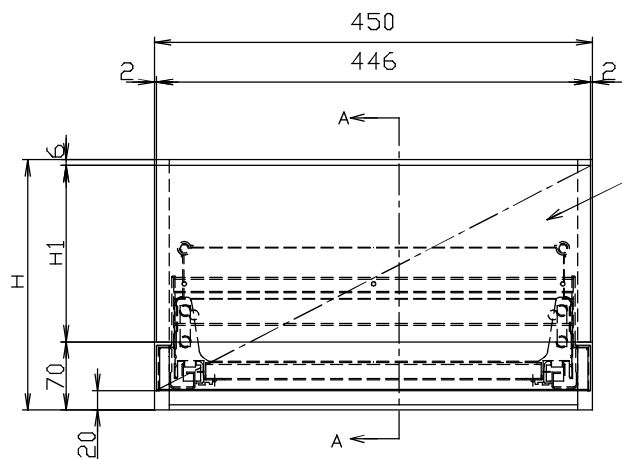
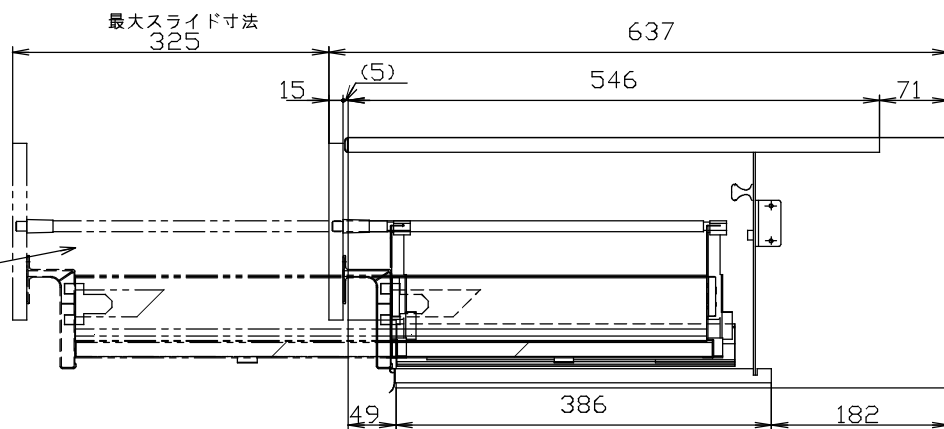


①



② ③

収納有効高さ: H2+11mm  
 収納有効幅 : 335mm  
 収納有効奥行 : 325mm



A-A断面図

No.	部品名称	備考	個数
1	ユニット本体	低メラミン化粧、パーティクルボード 内外装色: スーパーホワイト	1
2	ストッカー前板	下表 扉色参照	1
3	ストッカー	最大積載量20kg	1

■ H800用

品番	扉色	H寸法	H1寸法
AD-NPF4ST80LW	ホワイト (鏡面)	207	131
AD-NPF4ST80LG	グレー (鏡面)		
AD-NPF4ST80LB	ベージュ (鏡面)		
AD-NPF4ST80JJ	ダークグレー (つや消し)		

■ H850用

品番	扉色	H寸法	H1寸法
AD-NPF4ST85LW	ホワイト (鏡面)	257	181
AD-NPF4ST85LG	グレー (鏡面)		
AD-NPF4ST85LB	ベージュ (鏡面)		
AD-NPF4ST85JJ	ダークグレー (つや消し)		

■ H900用

品番	扉色	H寸法	H1寸法
AD-NPF4ST90LW	ホワイト (鏡面)	307	231
AD-NPF4ST90LG	グレー (鏡面)		
AD-NPF4ST90LB	ベージュ (鏡面)		
AD-NPF4ST90JJ	ダークグレー (つや消し)		