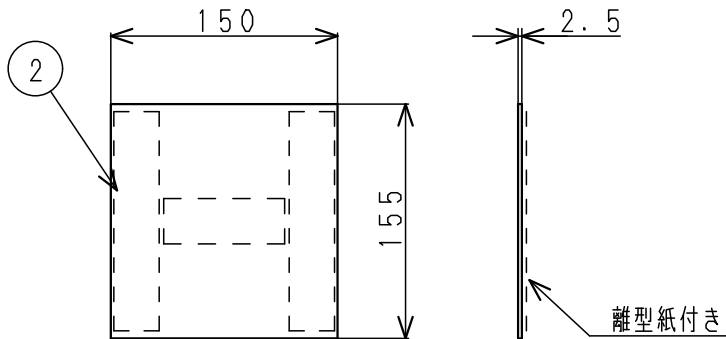
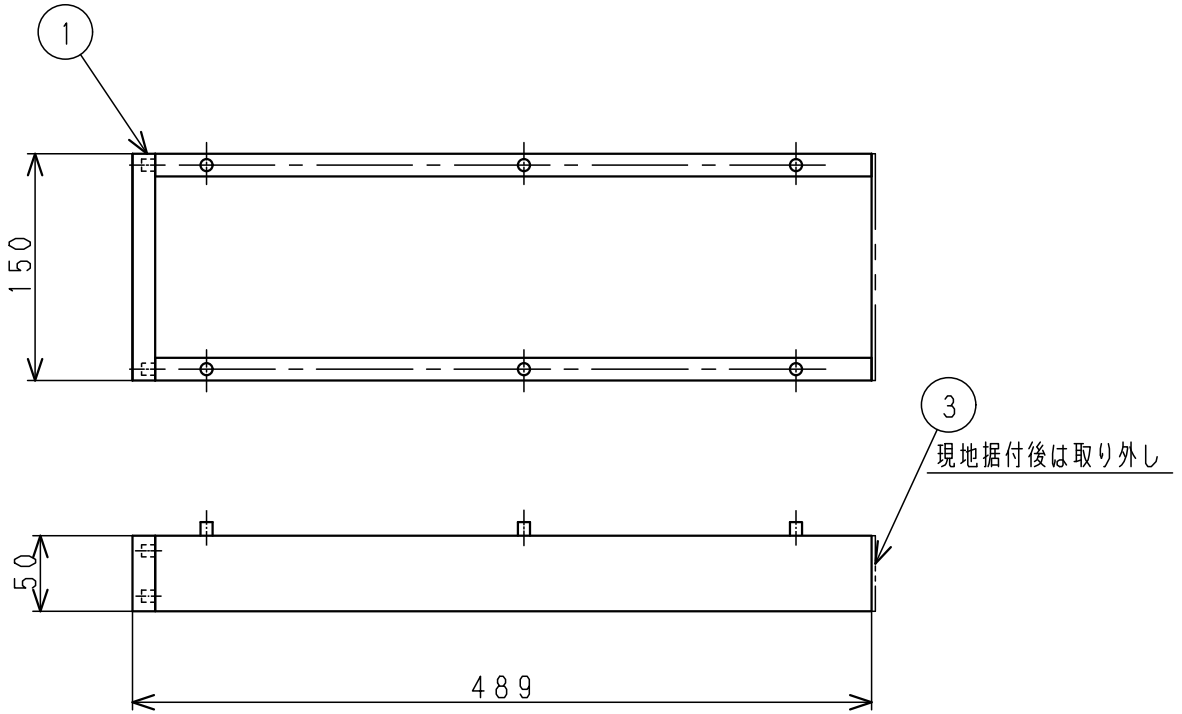


	部 品 名 称	材 質 ・ 寸 法	個 数	備 考
1	台輪本体	低圧メラミン化粧PB、t15	1	表面：ダークグレー、裏面：ホワイト
2	飾り板	プリント化粧板、t2.5	1	ダークグレー
3	保護板	カラーMDF、t2.5	1	アイボリーホワイト



単位 : mm

※本図面の縮尺サイズは、FAX・コピーのため精度が劣化し、原図とは若干誤差がありますのでご注意ください。

提出先	外形寸法図			品名	台輪
適応機種名	図法 三角法	尺度	Free	品番	AD-KD15AH
A4 作成者 三 谷	作成日付 2016年03月23日	検印		図 面 整理No.	ZUAD-K0133-A
					改訂No.