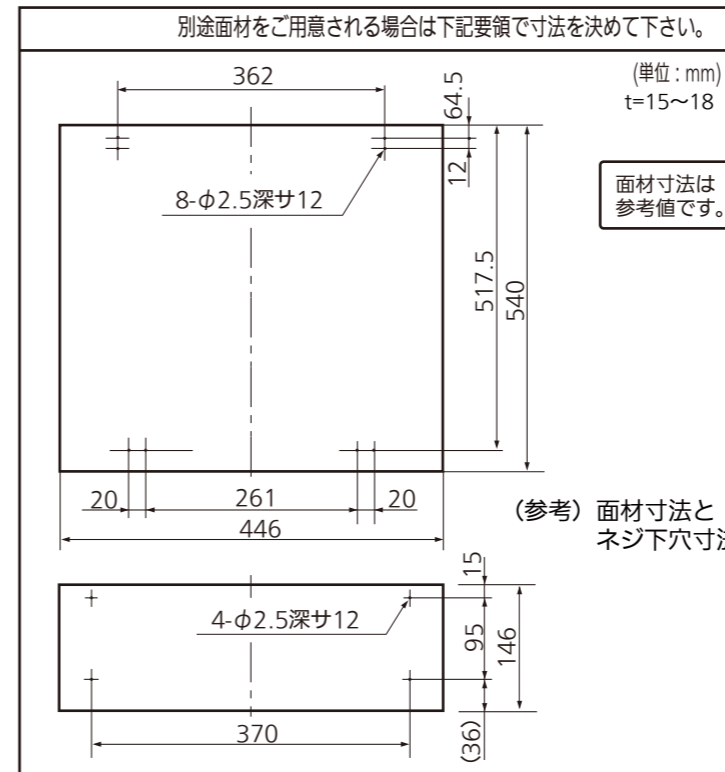
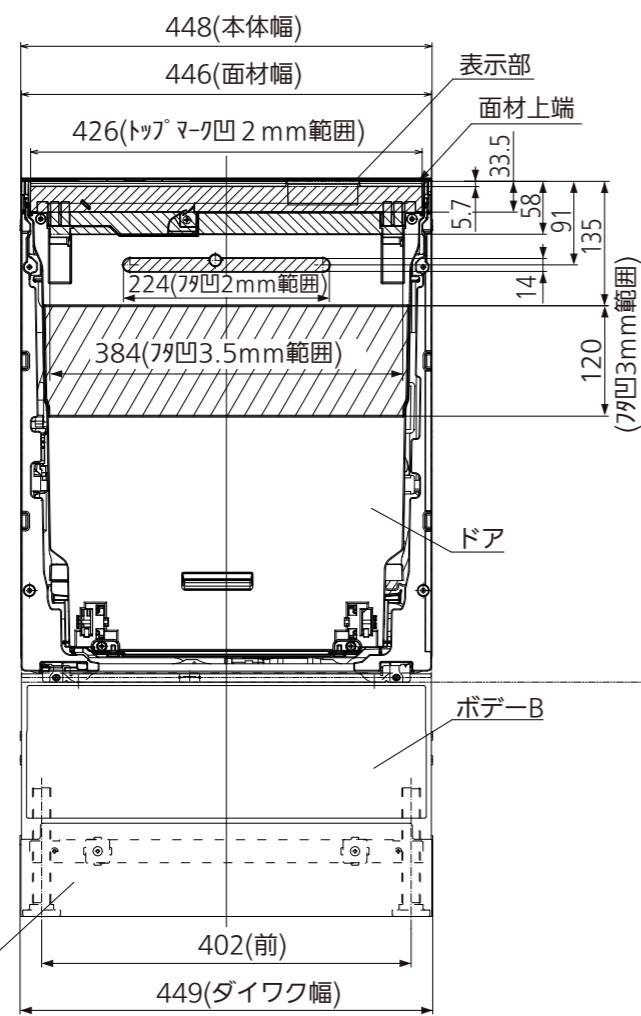


平面図

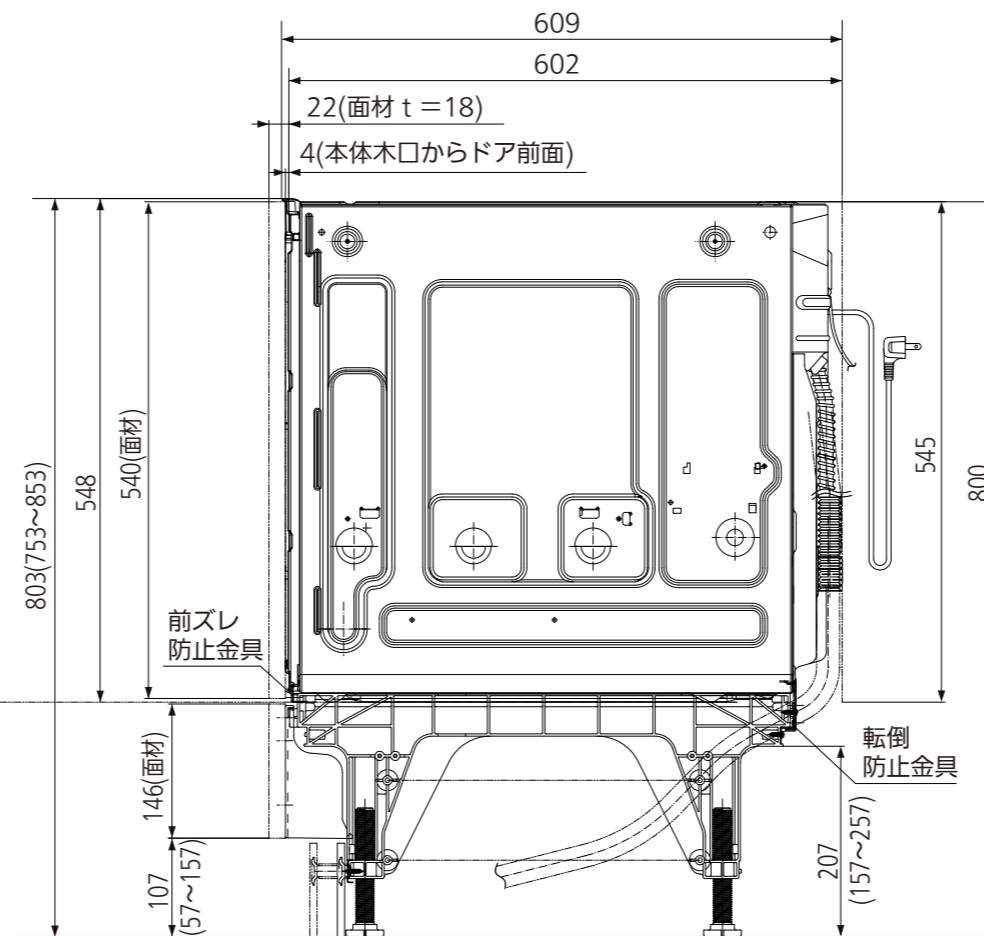


仕様 (仕様内容は性能向上その他の理由により変更することがあります。)

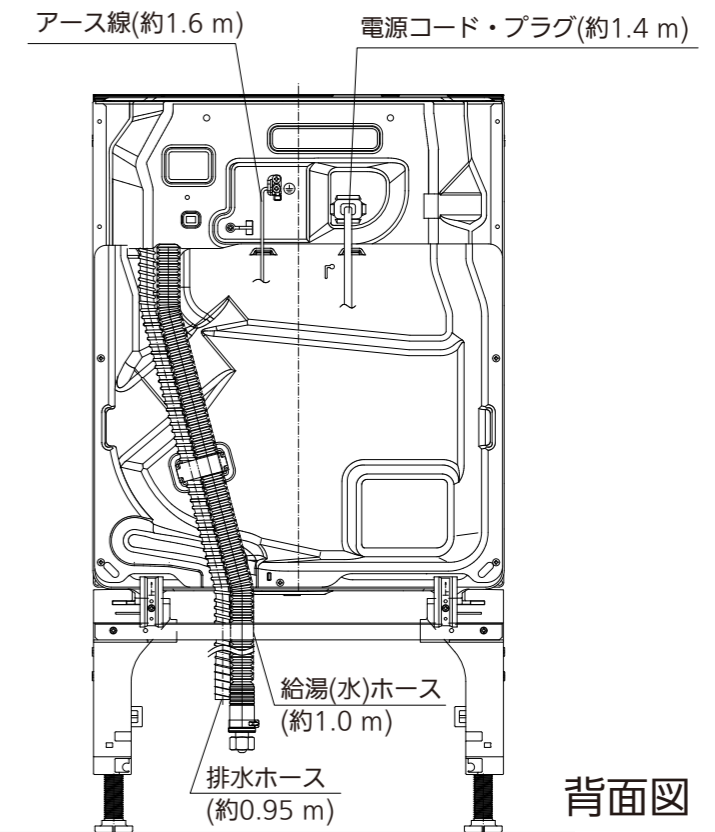
電源電圧	交流100V
周波数	50 Hz/60 Hz 共用
定格電流	50 Hz/6.8 A 60 Hz/7.0 A
消費電力	洗浄モーター : 50 Hz/75 W 60 Hz/100 W ヒーター : 600 W 最大消費電力 : 50 Hz/675 W 60 Hz/700 W
1サイクル標準消費電力量	給水約0.75 kWh 給湯約0.48 kWh
外形寸法 (mm)	幅448×奥行609×高さ753~853
製品重量	約23 kg (脚ユニット約2 kg含まず)
水道水圧	0.03~1.0 Mpa (0.3~10 kgf/cm ²)
洗浄方式	回転ノズル噴射式
すすぎ方式	ためすぎ (給排水すぎ)
乾燥方式	ヒーターとファンによる強制排気乾燥 ①加熱すぎ後ヒーター加熱乾燥 ②ヒーター加熱乾燥のみ
洗浄温度	標準…洗浄温度52℃・加熱すぎ67℃ 強力…洗浄温度62℃・加熱すぎ67℃ 節電…洗浄温度35℃・加熱すぎ60℃
制御方式	電子コントロール式
標準食器収納容量	44点
電気用品安全法 認証書番号	1607-91028-003
給水器具等認証書番号	W002-20013-003



正面図



側面図



背面図

提出先	尺度	品名	食器洗い乾燥機	品番	NP-45KD8W
	図法	外形寸法図			
作成者	福井	作成日付	平成 年 月 日	図番	整理No
		検印			改訂No
					0