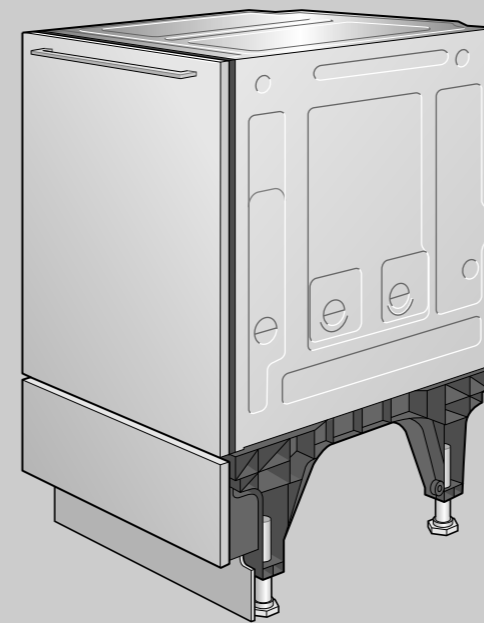


取付設置説明書

食器洗い乾燥機 45 cm幅シリーズ

品番
NP-45KD7シリーズ
NP-45KD8シリーズ
NP-45KD8Aシリーズ



取付設置説明書をよくお読みのうえ、正しく安全に取付設置してください。

特に「安全上のご注意」(2~3ページ)は、取付設置前に必ずお読みください。設置前に各ページにある安全上の注意をよく読んでください。

本製品を取り付け、設置する場合は関連する法規、条例を遵守し作業を行ってください。

特定保守製品

もくじ

安全上のご注意	2
各部のなまえと寸法	4
■ 付属品の確認	5
■ 設置場所の確認	6
● 片側がフリーの場合	
● L型コーナー部に設置する場合	
● 片側が壁面やトルユニットの場合	
電気工事	7
■ 電気工事を行う	
■ アース(接地)を行う	
● 漏電しゃ断器の設置について	
給水・排水工事	8
■ 給水・排水工事を行う	
● 給湯器について	
● 配管例	9
・ 床立上げの場合・壁出しの場合	
・ 床ころがしの場合	
設置手順	10
1 台枠の組み立て	10
2 転倒防止金具の取り付け	10
3 面材のボデーBへの取り付け	11
4 台枠の高さ調整	11
5 台枠の設置	12
6 コード類の束ね	13
7 電源コード・アース線の接続	14
8 フィラーの取り付け	15
9 本体のビルトインとホースジョイントの接続	16
・ 床立上げ、壁出しの場合	17
・ 床ころがしの場合	17
10 前ズレ防止金具の取り付け	17
11 ドアへの面材の取り付け	18
12 給湯(給水)管との接続・排水ホースの接続	20
自動ドアオープンの確認 (KD8Aのみ)	21
● 自動ドアオープン異常について (KD8Aのみ)	
試運転	22
■ 試運転を行う	
■ 確認を行う	
● 異常報知について	
試運転後の作業	24
1 ケコミカバーの取り付け	24
2 ボデーBの取り付け	24
3 面材の出代と高さの確認・調整	25
● 面材の出代の確認・調整	
● 面材の高さ確認・調整	
● ボデーBへの面材の高さ確認・調整	26
■ 設置後の点検 (チェックリスト)	26
■ お客様への取り扱い説明	27

■ や 1 などのマークがある項目は、作業の後にチェックを実施してください。

安全上のご注意

必ずお守りください

設置される方へ

- この製品は、(一財)電気安全環境研究所(JET*)より『給水装置の構造及び材質の基準(厚生省令)』の適合証明を受けています。このため、逆止弁等の設置は必要ありません。
※厚生省の「給水装置に係る第三者認証機関の業務等の指針」に示された要件を備えた第三者認証機関
- 給水装置工事(配管工事)は、各市町村にて施工承認を受けた後、指定工事業者が施工してください。
- 製品の機能が十分発揮されるように、この取付設置説明書の内容にそって正しく取り付けてください。
- 設置終了後【設置後の点検】(P.26)のチェックリストに基づいて必ず再確認を行ってください。
- この説明書は設置終了後、お客様へお渡しください。
- 設置に関して不明な点がありましたら裏表紙に記載の事業部へご相談ください。

取付設置説明書に従わなかったために生じた事故・損害については責任を負いかねます。

本書に記載のマークについて



このマークがある項目や手順では必ずチェックを実施してください。



このマークがある作業は電動ドライバーを使わず、必ず手締めしてください。
●電動ドライバーを使用してネジを締め付けると、空回りを起こすおそれがあります。

特定保守製品に関するお願い

- 本製品は、消費生活用製品安全法で定められた特定保守製品です。
- 特定保守製品とは「経年劣化により安全上支障が生じ、一般消費者の生命または身体に対して特に重大な危害を及ぼすおそれが多いと認められる製品であって、使用状況からみてその適切な保守を促進することが適切なものとして政令で定めるもの」です。
- 付属の取扱説明書と所有者票(黄色の封筒に入っています)は、必ず特定保守製品取引事業者またはお客様(消費者、賃貸業者等の所有者)にお渡しください。
- 消費生活用製品安全法にて、特定保守製品の所有者は製品の製造・輸入事業者(特定製造事業者等)に対して、所有者情報を提供する責務が定められています。

人への危害、財産の損害を防止するため、必ずお守りいただくことを説明しています。

■誤った使い方をしたときに生じる危害や損害の程度を区分して、説明しています。

	警告	「死亡や重傷を負うおそれがある内容」です。
	注意	「軽傷を負うことや、財産の損害が発生するおそれがある内容」です。

■お守りいただく内容を次の図記号で説明しています。(次は図記号の例です)



してはいけない内容です。



実行しなければならない内容です。

警告



- 絶対に分解したり修理・改造しない
発火したり、異常動作してけがをすることがあります。
- 修理は販売店へご相談ください。



- 火のついたローソク、蚊取り線香、煙草などの火気や、揮発性の引火物を近付けない
火災や変形のおそれがあります。



- 水につけたり、水をかけたりしない
ショート・感電のおそれがあります。



- ぬれた手で、電源プラグを抜き差ししない
感電の原因になります。

警告



- 電源コード・電源プラグを破損するようなことはしない
(傷つけたり、加工したり、熱器具に近づけたり、無理に曲げたり、ねじったり、引っ張ったり、重い物を載せたり、束ねたりしないでください。)

傷んだまま使用すると、感電・ショート・火災の原因になります。

- コードやプラグの修理は、販売店にご相談ください。

- 電源コードを切断したり、屋内配線ケーブルと直結したりしない
- 電源コードを転倒防止金具や本体の底面や脚との間に挟み込まない
- コンセントを床面にこころがして、電源プラグを差し込み使用しない
感電・漏電や火災の原因となります。

- 延長コードは使わない
発熱による火災の原因となります。

- ビルトインのとき電源コード、アース線、排水ホース、給水ホースに傷をつけない
感電・漏電・火災や水漏れの原因となります。

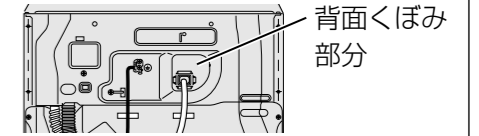
- コンセントの差込みがゆるいときや、電源コードや電源プラグが傷んでいるときは使用しない
感電・ショート・発火の原因になります。
- 販売店に点検・修理を依頼してください。



- アースを確実に取り付ける
故障や漏電のときに感電するおそれがあります。
- アース工事は販売店または電気工事店にご相談ください。
(アース工事費は、本製品の価格には含まれていません。)



- 製品の取り出し、運搬時には決められた手掛け位置を持つ
けが・破損の原因になります。
- 製品下面及び背面くぼみ部分を持ってください。



ドア部を持って製品を持ち上げない。

- 電源プラグは、刃及び刃の取付面にほこりが付着している場合はよく拭く
火災の原因になります。

- 電源プラグは根元まで確実に差し込む
差し込みが不完全ですと、感電や発熱による火災の原因になります。

- 傷んだプラグ・ゆるんだコンセントは使用しないでください。

- 電源プラグはコードが下向きになるようにし、コンセントに奥まで確実に差し込む
上向きにするとプラグの接触が不安定になり、異常発熱して発火するおそれがあります。

- 定格15 A・交流100 Vのコンセントを単独で使う
他の機器と併用すると、発熱による火災の原因になります。

注意



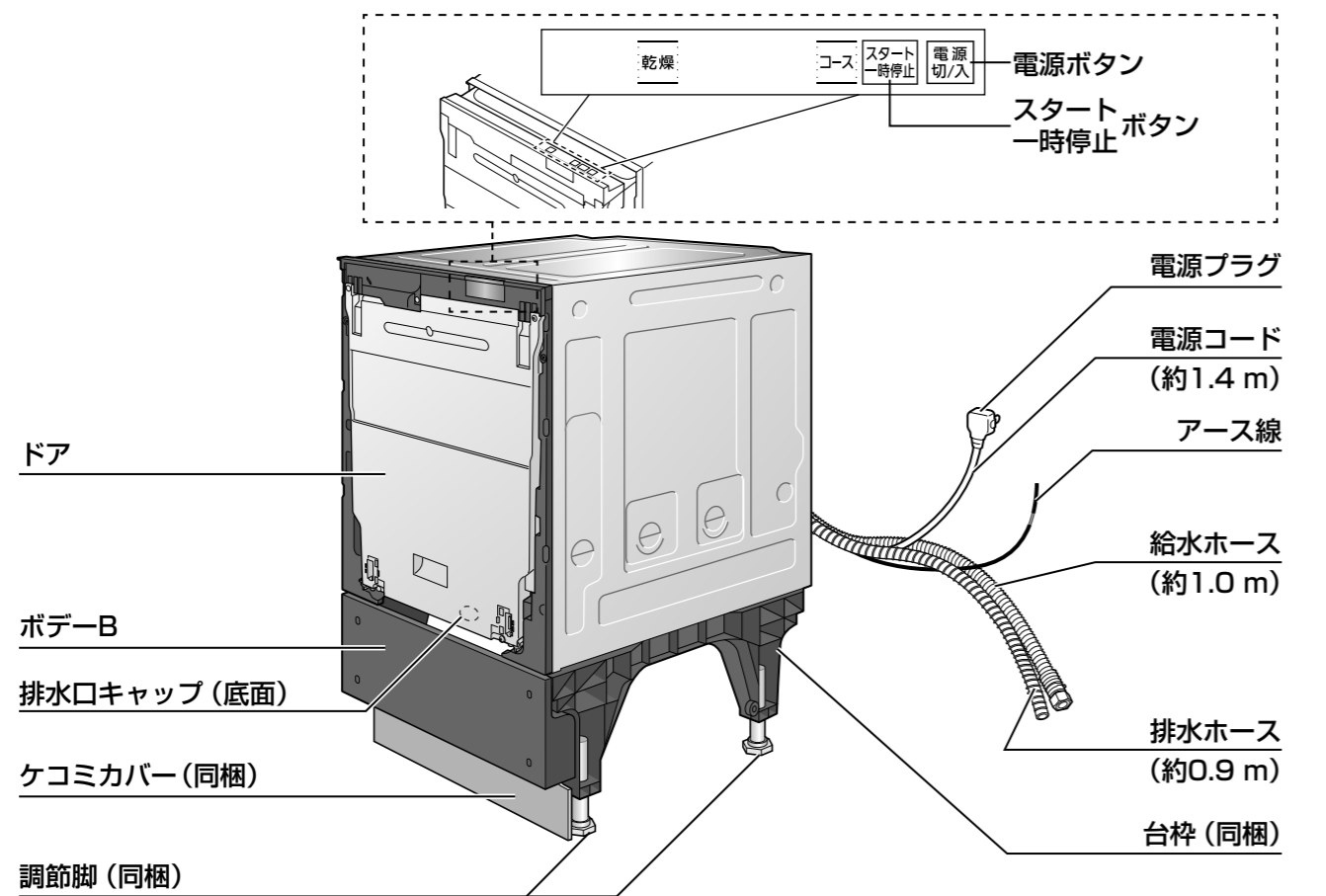
- 給水ホースを床面に落下させない
落下させると床面が傷つくおそれがあります。
- 包装を外す時、刃物を使わない
刃物により製品が損傷し水漏れなどのおそれがあります。
- 元止め式湯沸器には接続しない
湯沸器からの水漏れのおそれがあります。



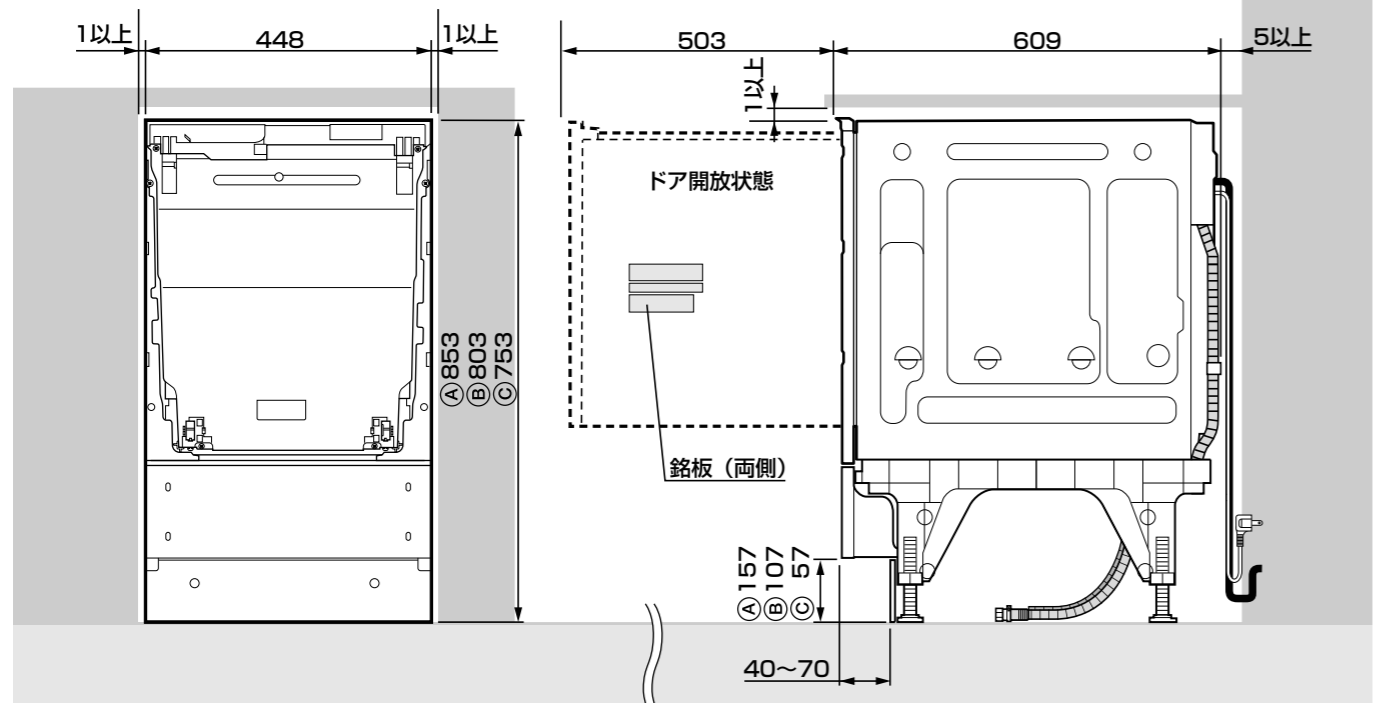
- 電源プラグを抜くときは、電源コードを持たずに必ず電源プラグを持って抜く
感電やショートして発火することがあります。
- 高水圧になる場合は減圧弁を必ず取り付ける
水漏れの原因になります。

各部のなまえと寸法

●本体、かごのテープ、ダンボール、ドア下部の包装部品などはすべて取り外してください。



[単位: mm]



キッチンの高さ A=900 mmの場合
B=850 mmの場合
C=800 mmの場合

消防法 基準適合 組込形 可燃物からの離隔距離 (cm)	上方	側方	前方	後方
	0	0	-	0

付属品の確認



設置に必要な付属品

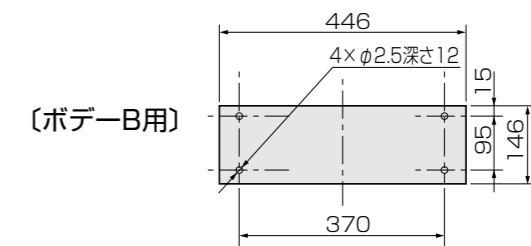
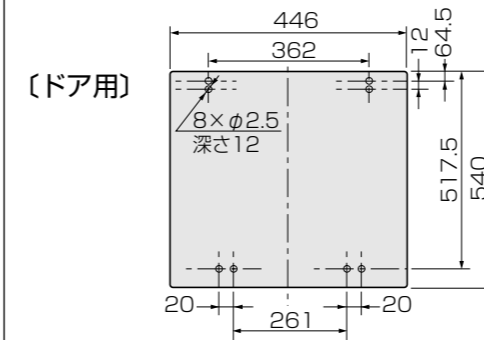
①台枠 (調整脚付き) (左右各1個)	②前つぎ板 (調整ネジ付き) (1個)	③後つぎ板 (1個)
④転倒防止金具 (2個)	⑤調整脚固定金具 (各1個)	⑥前ズレ防止金具 (1個)
⑦木ネジ (4×30) ●①横連結用 ×4本	⑧ネジ⊕ (5×15) ●⑤取り付け用 ×5本	⑨ネジ⊕ (4×14) ●②・③・④・⑥取り付け用 ×8本
⑩ボデーB (1個)	⑪ケコミカバー (1枚)	⑫ネジ黒色 (4×20) ●⑪取り付け用 ×2本
⑬ホースジョイント (1個)	⑭ホースバンド⊕ (2本)	⑮ホースバンド⊖ (1個)
⑯フィラー (1個)	⑰面材取り付け金具A (2個)	⑱ネジ⊕ (4×14) ●⑩・⑰・⑱取り付け用 ×12本
⑲スペーサー (6枚)	⑳	

●付属品を使用して、正しく設置を行ってください。製品が外れ、けがをするおそれがあります。

別売品 (ドア、ボデーB用面材) は事前に寸法をご確認ください。

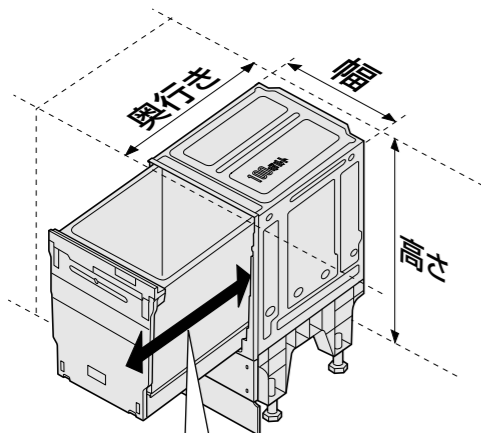
[単位: mm]

■面材寸法/ネジ下穴寸法 t=15~18



■ 設置場所の確認 チェック

- 台枠 (P.4参照) が設置されることを前提としています。
- 本機設置時は下図の設置寸法をお守りください。(離隔距離0 cmは消防法基準適合)
- 本機は奥行き600 mmのキッチンには設置できません。



ビルトイン後も商品メンテナンスのため、本機の前面に750 mm以上のスペースを確保してください。

■ ビルトイン寸法

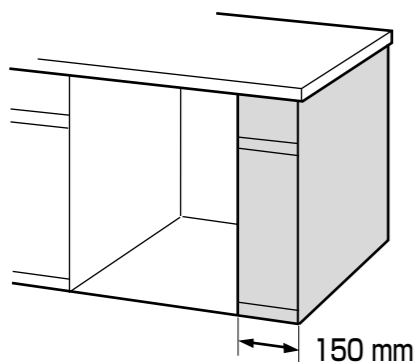
奥行き	650 mm以上	
幅	450 mm以上	
高さ	キッチンの高さ	カウンター下面から設置面までの高さ
	900 mmの場合	▶ 854.5 mm以上
	850 mmの場合	▶ 804.5 mm以上
	800 mmの場合	▶ 754.5 mm以上

■ お願い

- 法令^{※1}義務により、本機やキッチンの金属部分は、家屋の壁中のラスや金属板に、電氣的に接触しないようにしてください。
- ※1：電気設備の技術基準の解釈

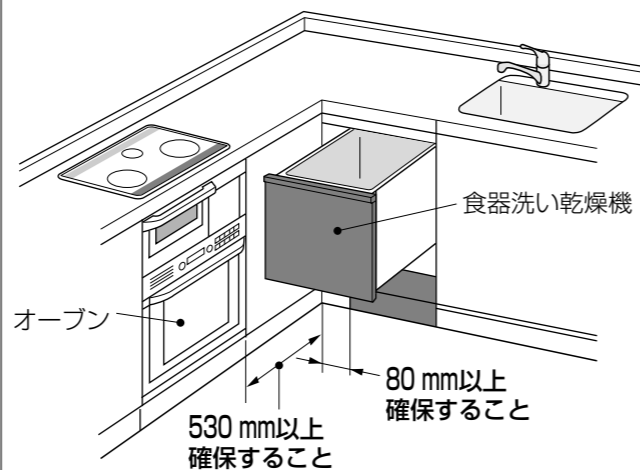
■ 片側がフリーの場合

- 幅150 mmキャビネットなどを使用して、カウンターを支える処置をします。



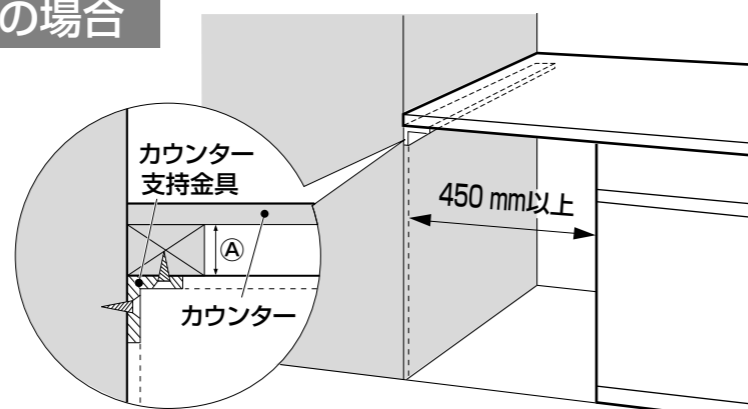
■ L型コーナー部に設置する場合

- 近接する機器と接触しないよう、本機ドアの開閉スペースを確保してください。



■ 片側が壁面やトールユニットの場合

- カウンター支持金具は市販のL金具などを使用します。
- 締結ネジの長さは右図のA寸法より5 mm以上短くしてください。法令^{※1}義務により、カウンターの金属部に接触させないためです。
- ※1：電気設備の技術基準の解釈

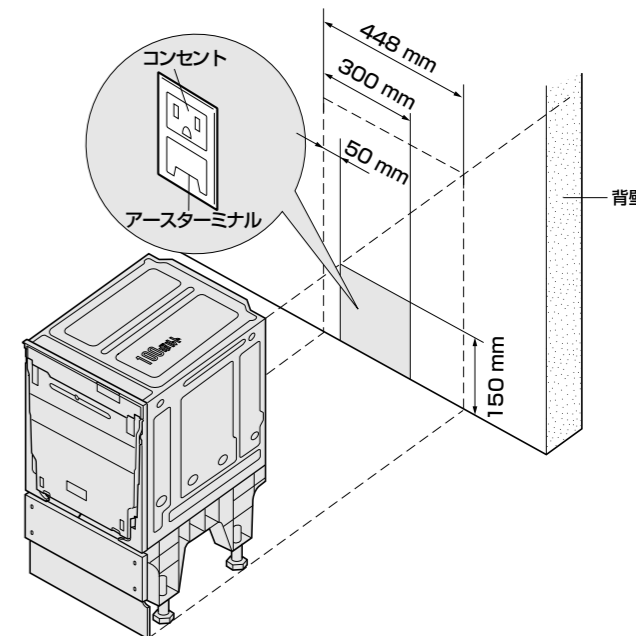


- ビルトイン型加熱機器などと並べて設置すると、カウンター上への荷重でたわむ場合があるため、補強処置を施してください。(市販のL金具などを使用)

電気工事

■ 電気工事を行う チェック

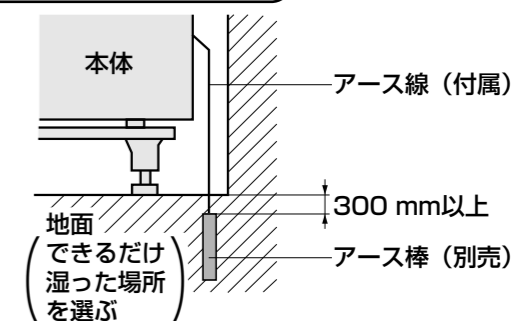
- 電気工事、アース工事はすべて電気工事士の有資格者が、電気設備の技術基準に準じて行ってください。
- コンセントは定格表示15 A、125 Vの埋込形アースターミナル付接地極付コンセントを使用してください。
- コンセントは壁面の決められた位置 (右図参照) に必ず固定してください。



■ アース (接地) を行う チェック

- 感電事故防止のため必ず電気工事士によるD種接地工事を行ってください。(法令により規定)
- ガス管や水道管、電話や避雷針、および漏電しゃ断器を入れた他の製品のアース回路には接続しないでください。(法令により禁止)
- 埋込形アースターミナル付接地極付コンセントは、接地抵抗値 (100 Ω以下) をご使用ください。(接続方法：P.14参照)
- 設置場所の変更や転居の際は、必ず再度アースを取り付けてください。
- ご不明な点は販売店または電気工事店にご相談ください。

■ アース棒を使用の場合



■ 漏電しゃ断器の設置について

- 万一のために、漏電しゃ断器の設置が必要です。
- 主幹に漏電しゃ断器が設けられている場合は、新たに設置する必要はありません。

必ず下記の漏電しゃ断器をご使用ください。
住宅分電盤用小形漏電ブレーカー
定格電流15 A、感度電流15 mA

給水・排水工事

給水・排水工事を行う



●本機が使用できる水道水圧は0.03~1 MPa {0.3~10 kgf/cm²} ですが、配管の状態による圧力上昇に備え、0.6 MPa {6 kgf/cm²} を超える場合は減圧弁を取り付けてください。なお、水圧が0.25 MPa {2.5 kgf/cm²} を超える場合にはウォーターハンマー音が発生することがありますので、その場合は個別に対策いただきますようお願いいたします。(家屋の配管状態により発生頻度は異なります。)

●本機は(一財)電気安全環境研究所(JET)より「給水装置の構造及び材質の基準(厚生省令)」に適合するとの証明を受けているため、給水装置への接合に際し逆止弁等の設置は必要ありません。

《各市町村の条例等により逆止弁を取り付ける際、本機の配管近傍にシングルレバー水栓がある場合》

●シングルレバー水栓の配管に減圧弁か、ウォーターハンマー防止器を取り付ける。

●本機の配管に減圧弁を取り付ける。

(水栓急閉時のウォーターハンマー現象により、逆止弁下流側の本機や本機の配管に異常な高水圧がかかり、本機の故障や水漏れの原因となるため。)

●本機は配管直結タイプのため設計/施工工事の段階で給水・排水の位置決めを正確にしてください。

●給湯(給水)管は硬質塩化ビニルライニング鋼管(相当品)を使用し、断熱材を巻いてください。(給湯の場合は必ず耐熱配管にしてください。)

●排水横枝管に至るまでの接続部分(チーズ)も耐熱塩化ビニル管(HT相当品)を使用してください。

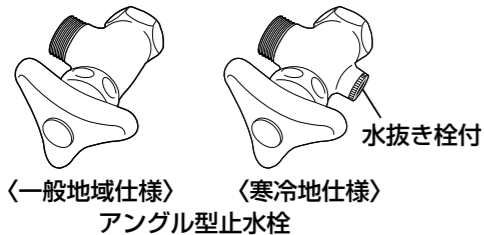
●配管用接着剤は耐熱用を使用してください。

●給水配管・排水配管の端面はバリのないよう処理し、管内の異物(切り粉など)を完全に切り除いてください。

●アングル型止水栓(ハンドル式、固定ゴマタイプ)を必ず取り付けてください。

●落としゴマタイプは使わない。(ゴトゴト音の原因)

●止水栓は閉じた状態で、出口は床面と平行にしてください。



※凍結が心配される地域に設置される場合は水抜き弁を有した寒冷地仕様の水栓を取り付けてください。

●排水管HT20の端面内周に、面取り(C1~2)を施してください。外径側は面取り(C0.5~1)をつけるとホースの挿入が容易になります。



お願い

元付け型の浄水器に接続しない

元付け型の浄水器に接続すると、残留塩素濃度が0.1 ppm未満(水道法基準は0.1 ppm以上)となり屋内に給水される水が細菌などに汚染されるおそれがあります。

フロントオープンタイプの食洗機から買い替えの場合

●既設の配管をご使用できます。(給湯(給水)管との接続・排水ホースの接続:P.20参照)

給湯器について

●給水接続か給湯接続かお客様に確認したうえで施工願います。(給湯接続された場合、運転時間にメリットがあります。)

●給湯は中型以上の深夜電力利用温水器、石油給湯器、10号以上の先止め式給湯器などで、出湯温度が45℃~70℃の範囲で温度調節可能な機器に接続してください。

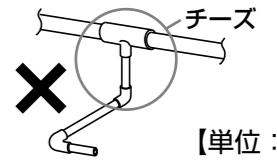
※出湯温度が調節できない機器には別売のミキシングバルブを接続してください。(例:パナソニック・システム部材開発センター扱い。AD-MB905Aなど)

●小型深夜電力利用温水器には接続しない。本機へ給水されないおそれがあります。

●元止め式湯沸器には接続しない。湯沸器からの水漏れのおそれがあります。

配管例 ※印寸法は必ずお守りください。(排水ホース折れ、排水不良の原因)

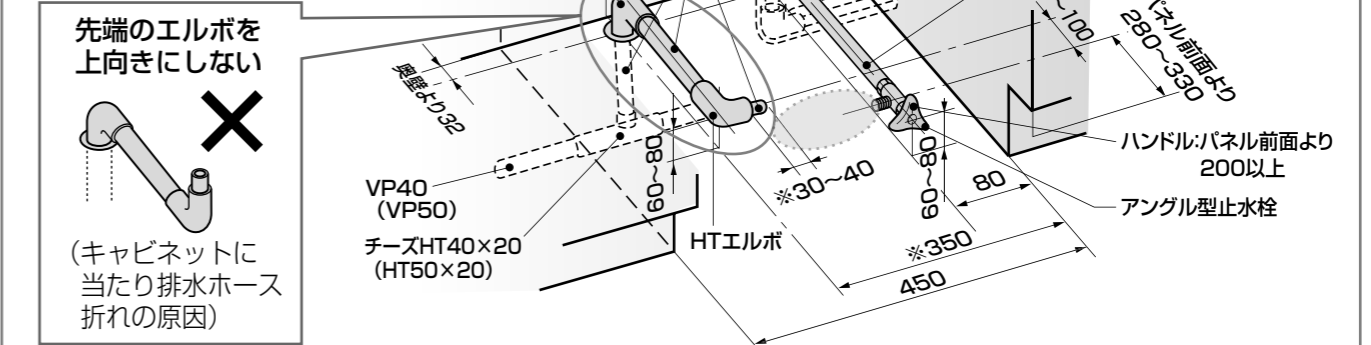
- 下記配管例以外の施工をする場合は裏表紙に記載の事業部にご相談ください。
- チーズを下向きにしないでください。(汚水が逆流し水漏れのおそれ)



【単位:mm】

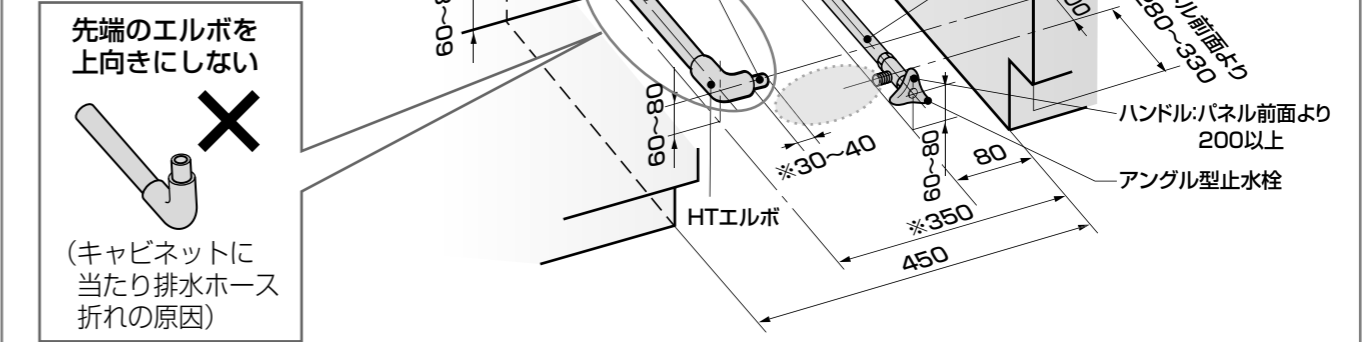
床立上げの場合

止水栓接続部の左側には給水ホース接続用に200 mm以上の空間が必要です。

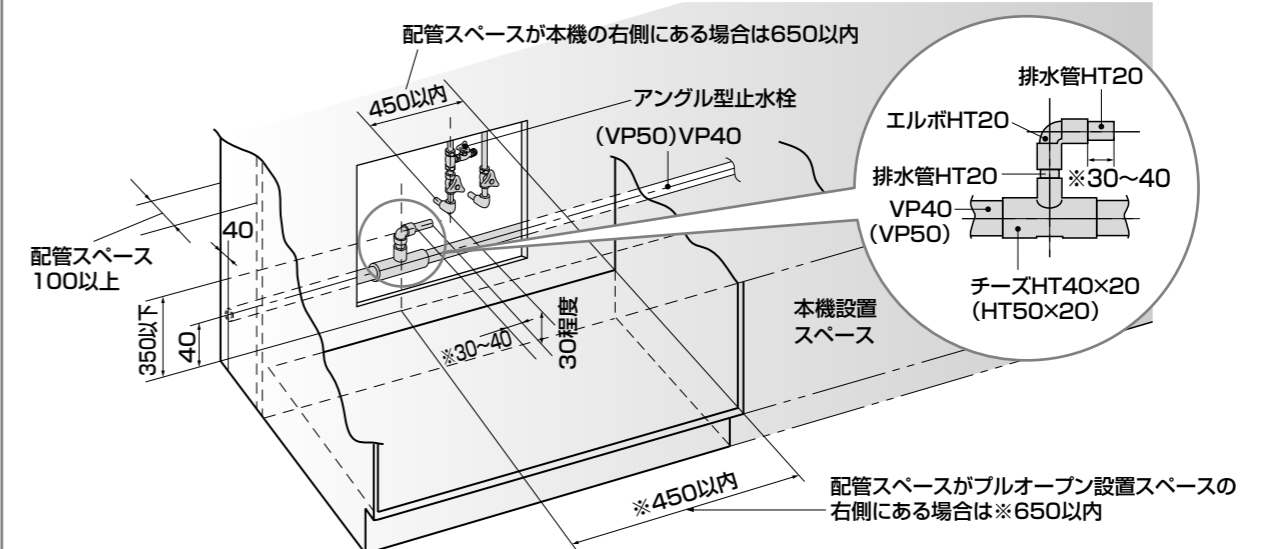


壁出しの場合

止水栓接続部の左側には給水ホース接続用に200 mm以上の空間が必要です。



床ころがしの場合 近接するシンクの背面に点検口と配管スペースがある場合

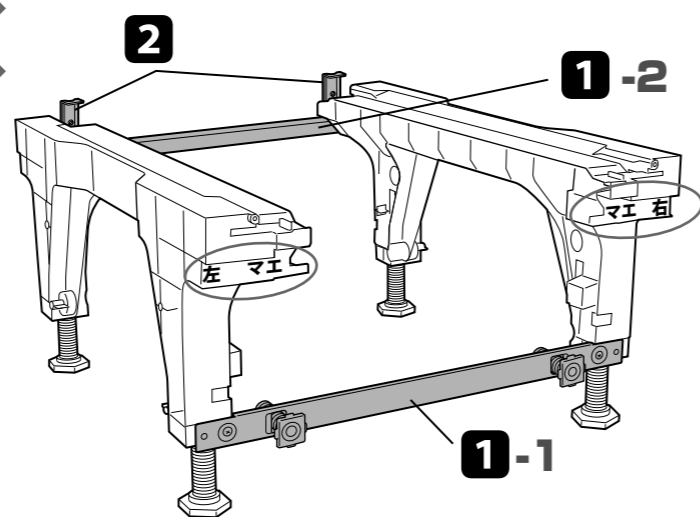


●給水ホースが止水栓に当たる場合はフレキシブルホース(現地調達品)などを使用してください。

設置手順

1 台枠の組み立て

- 台枠の刻印(左マエ、マエ右)で前後、左右を確認してください。

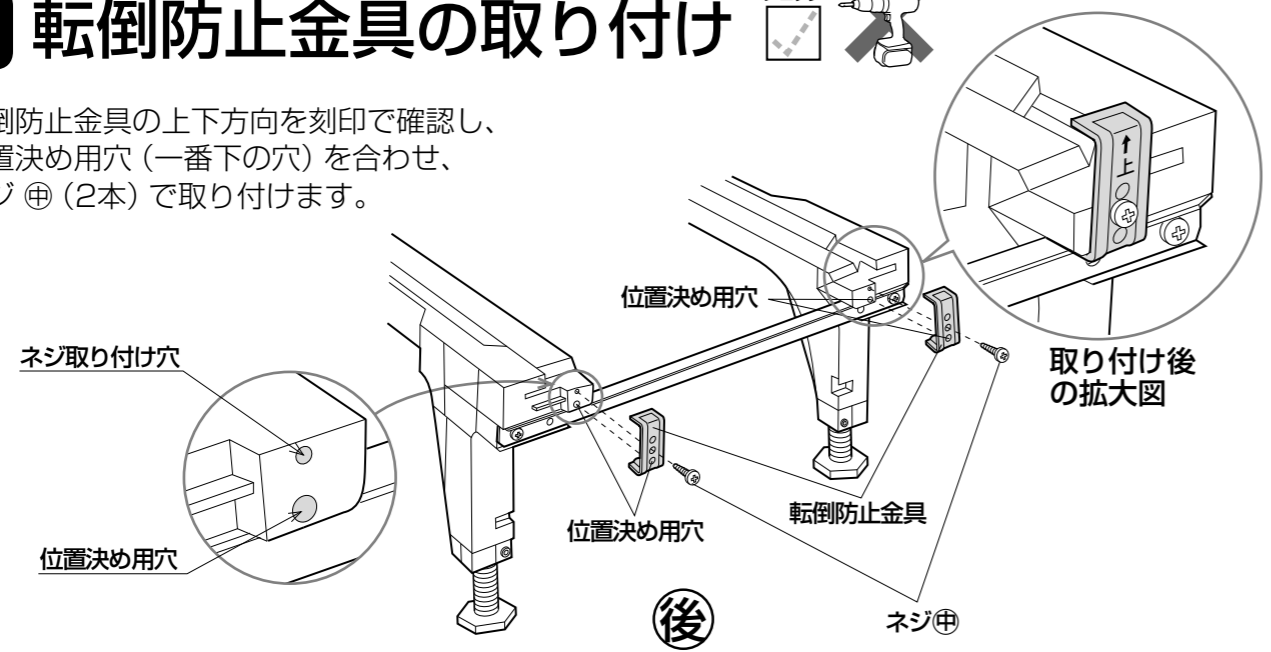


1 台枠のガイドピンに前つぎ板の穴を合わせ、ネジⓂ(2本)で取りつける。

2 台枠のガイドピンに後つぎ板の穴を合わせ、ネジⓂ(2本)で取りつける。

2 転倒防止金具の取り付け

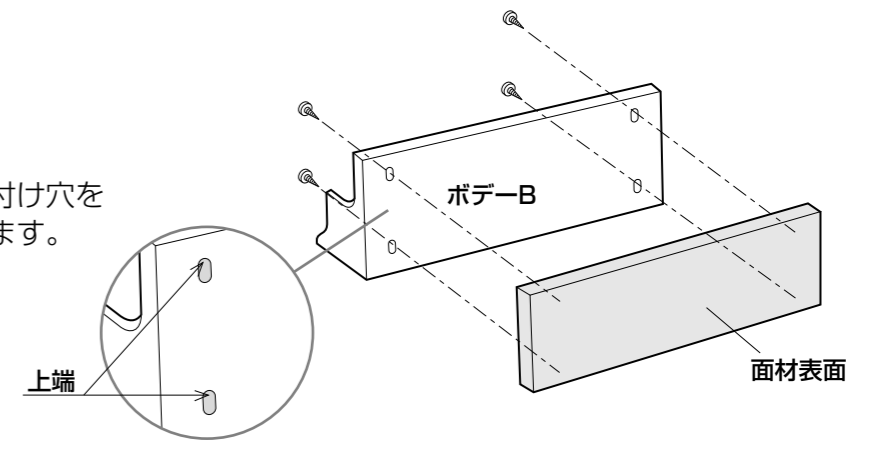
- 転倒防止金具の上下方向を刻印で確認し、位置決め用穴(一番下の穴)を合わせ、ネジⓂ(2本)で取り付けます。



3 面材のボデーBへの取り付け

〈面材は別売品です：寸法(P.5参照)〉

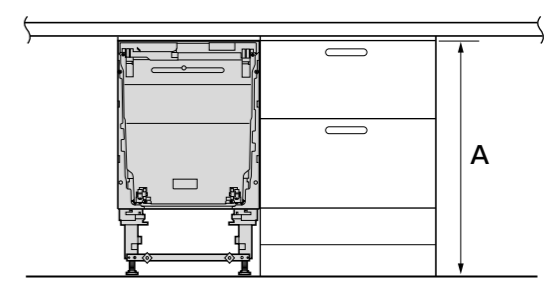
- ボデーBの長穴の上端に面材の締め付け穴を合わせ、同梱のネジⓂ4本で固定します。



4 台枠の高さ調整

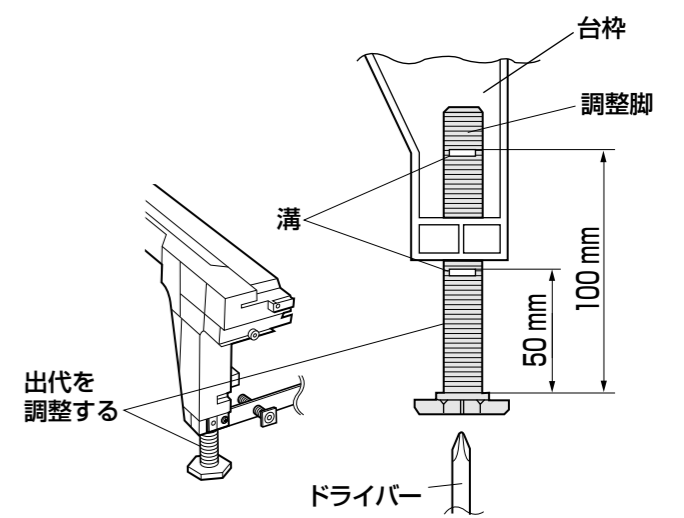
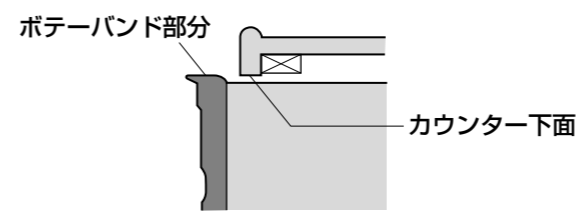
- 本機を設置するキッチンの高さに応じて、台枠の調整脚の出代の調整を行ってください。
- 調整脚には、出代50 mmと100 mmの位置に溝があります。

1 隣接する扉上面と床面との隙間「A」を測定する。



2 本機を台枠に載せて本機天板上面の高さが、「A」になるように調整脚で高さを調整する。(前側の脚出代に合わせて後側も調整します。)

※カウンター下面とA寸法が同一の場合は、本機のボデーバンド部分がカウンター下面より下になるようにしてください。



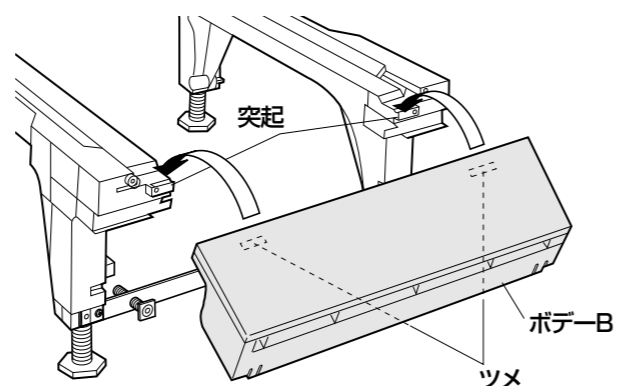
3 調整後、台枠から本機を外す。

4 本機を外した台枠を水準器などを用いて、前後方向、左右方向に傾きがないように調整する。

※電動ドライバーでも回せます。

5 台枠の設置 チェック

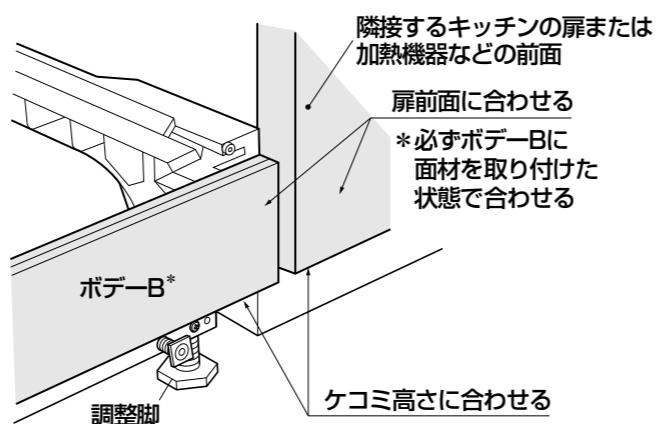
1 面材を取り付けたボデーBのツメを台枠の突起にはめ込み、カチッと音がするまで下方を押して取り付ける。



2 台枠を設置スペースにビルトインし、ボデーBの位置を調整する。

- 前面：面材を隣接するキッチンの扉前面に合わせる。
- 下面：調整脚でキッチンのケコミ高さに合わせる。

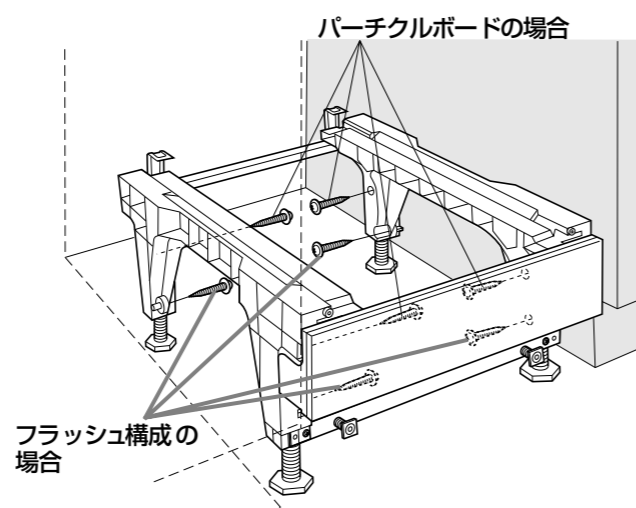
(水準器などを用いて、再度前後方向、左右方向に傾きがないか確認してください。)



3 同梱の木ネジ(4本)で台枠を隣接するキャビネットの側板に締め付け固定する。

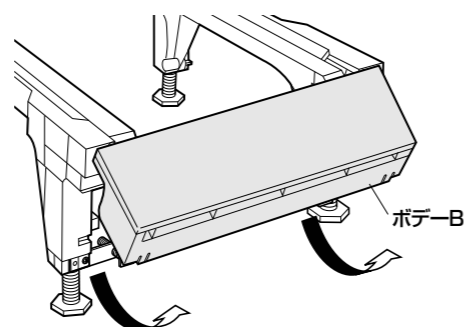
キャビネットの側板が
 ・パーティクルボードの場合 : 上の穴
 ・フラッシュ(中空)構成の場合 : 下の穴
 で締めてください。

※片側に加熱機器などがある場合：
 P.13「片側が加熱機器などの場合」参照



4 ボデーBの下辺部を手前に引き、台枠から取り外す。

- ボデーBは「試運転」終了まで取り外した状態にしておきます。



片側が加熱機器などの場合

加熱機器側には木ネジは取り付けられないため、調整脚固定金具(同梱)の取り付けが必要です。

1 加熱機器側に調整脚固定金具を右図のようにセットし、後部3か所、前部2か所のネジ穴にマーキングする。

2 台枠、調整脚固定金具を取り外し、マーキング部にφ3の穴をあける。

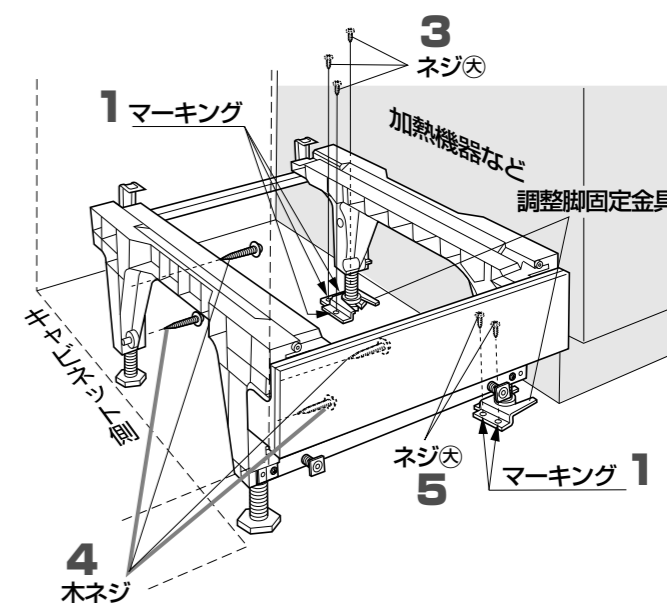
3 後部の調整脚固定金具のみを同梱のネジ(3本)で締め付ける。

4 台枠を再度設置して前後上下の位置を合わせ、キャビネット側の台枠を同梱の木ネジ(2本)で側板に締め付ける。

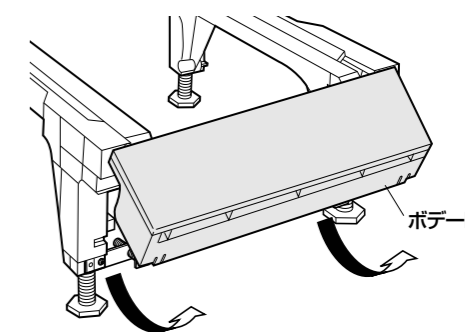
5 前部の調整脚固定金具を元の位置にセットし、同梱のネジ(2本)で締め付ける。

6 ボデーBの下辺部を手前に引き、台枠から取り外す。

- ボデーBは「試運転」終了まで取り外した状態にしておきます。



キャビネットの側板が
 ・パーティクルボードの場合 : 上の穴
 ・フラッシュ(中空)構成の場合 : 下の穴

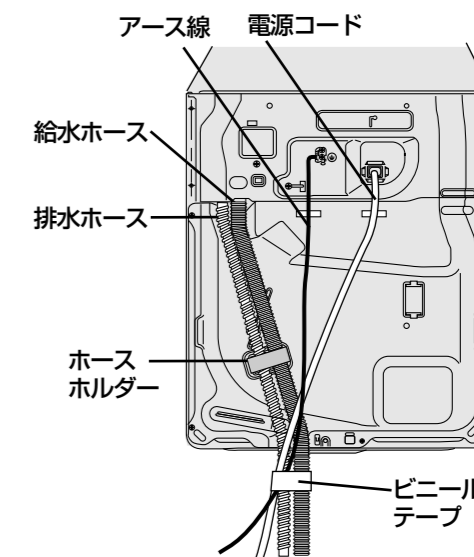


6 コード類の束ね チェック

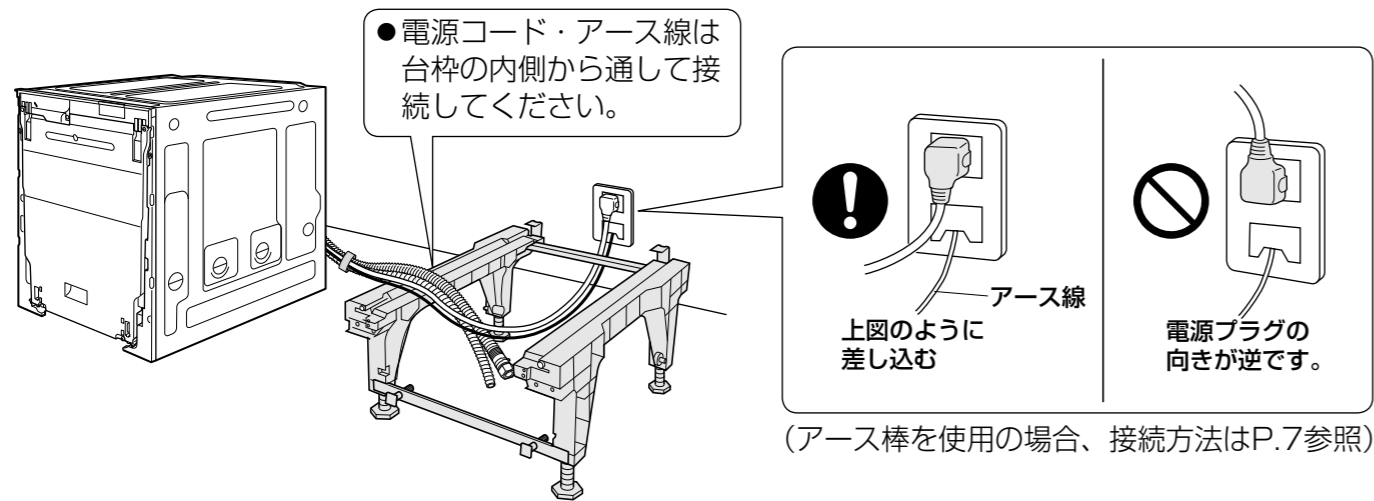
1 本体背面のホースホルダーなどを外し、給水ホース・排水ホースを下向きにする。

2 ホースホルダーの下の位置で各ホース、コード類をビニールテープで束ねる。

※電源コードやアース線が転倒防止金具にかみ込まないようにするため、必ず行ってください。



7 電源コード・アース線の接続 チェック




1 電圧が100 Vであることを確認してから、埋込形アースターミナル付接地極付コンセントに電源プラグを差し込む。

- 200 V電源に差し込むと、瞬時に故障します。


2 アース線をアースターミナルに接続する。
※ガス管や水道管、電話や避雷針のアース線には、絶対に接続しないでください。(法令等で禁止されています。)

警告

電源プラグはコードが下向きになるようにし、コンセントに奥まで確実に差し込む


-  上向きにするとプラグの接触が不安定になり、異常発熱して発火するおそれがあります。

アースを確実に取り付ける

-  故障や漏電のときに感電するおそれがあります。

- アース工事は必ず販売店に依頼してください。

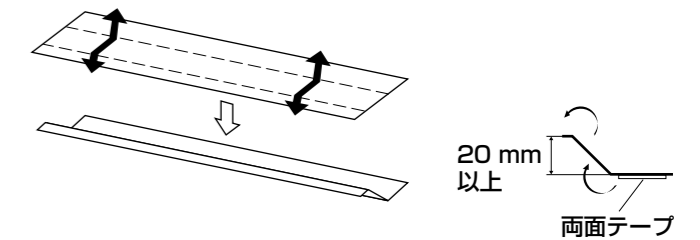
- 電源コードを切断したり、屋内配線ケーブルと直結したりしない
- コンセントを床面にころがして、電源プラグを差し込み使用しない

-  感電・漏電や火災の原因となります。

8 フィラーの取り付け チェック

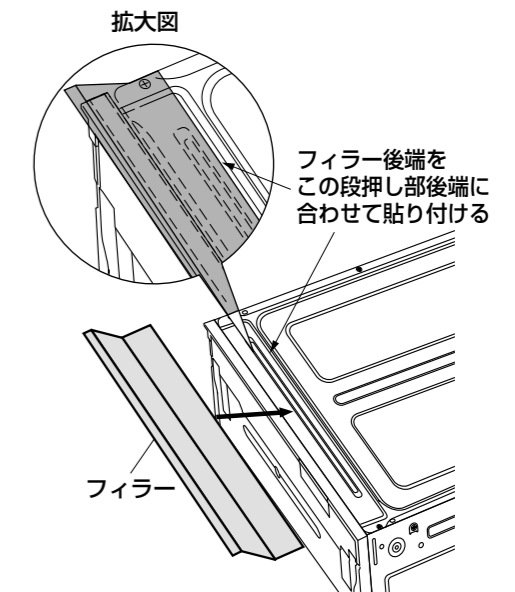
※機器上部に引き出しを設置するなど、キッチンへの設置状態によってはフィラーを取り付けない場合もあります。

1 フィラーの折り目(ミシン目)に合わせて図のように折り曲げ、下部の両面テープの離型紙をはがす。

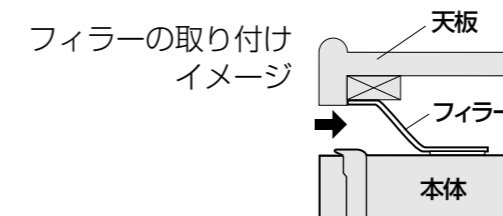


2 本体天面にある段押し部にフィラー後端を合わせ、左右均等になるように貼り付ける。

- 本体からはみ出さないように貼り付けてください。



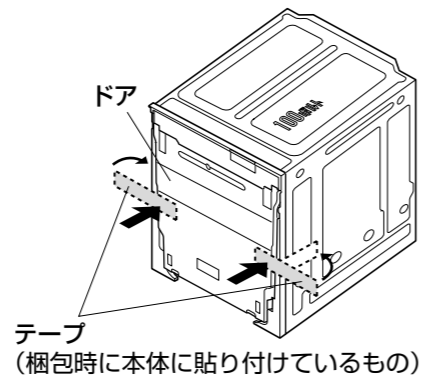
3 本体ビルトイン後にフィラーが前側にはみ出さないように天板形状に合わせてフィラーを天板前面部に押し込む。



9 本体のビルトインとホースジョイントの接続 チェック

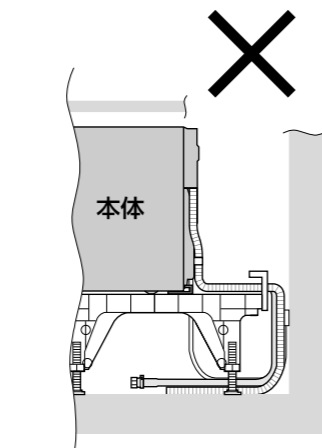
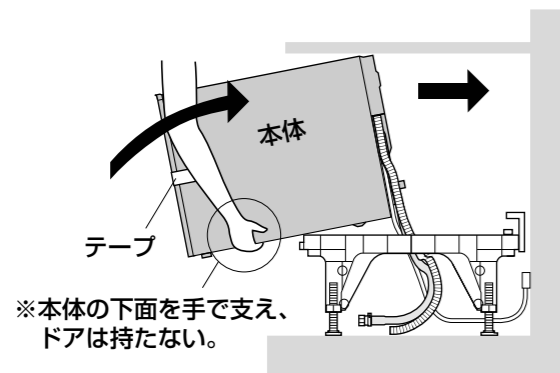
 警告	
ビルトインのとき電源コード、アース線、排水ホース、給水ホースに傷をつけない  感電・漏電・火災や水漏れの原因となります。	電源コードを転倒防止金具や本体の底面や脚との間に挟み込まない  感電・漏電や火災の原因となります。

設置時にドアが前面に飛び出すのを防ぐため、梱包時に貼り付けていたテープを右図の要領で本体側に貼り付けます。

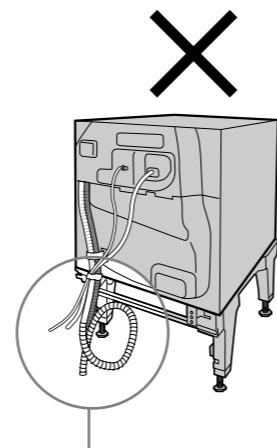


1 本体の後脚を台枠に載せ、台枠の上をすべらせながら押し込む。

※本体が水平になったら、ドア飛び出し防止用に貼り付けたテープをはがしてください。



給水ホース・排水ホースは後つぎ板の後方を通さないでください。
※給水ホース・排水ホースが傷つくおそれがあります。

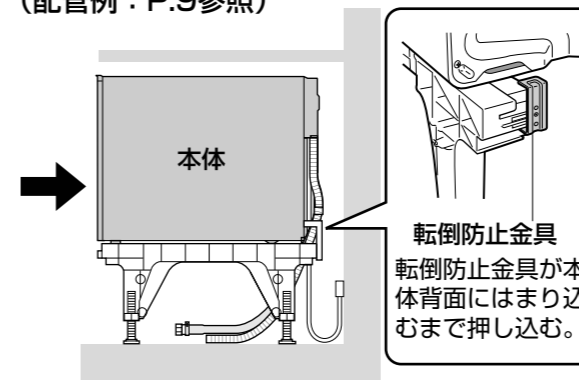


排水ホースのループ巻き接続はしないでください。
※排水が十分にできません。

2 本体の前脚が台枠に載ったら、隣接する機器などに注意し、ドア中央下部をゆっくり押しビルトインする。

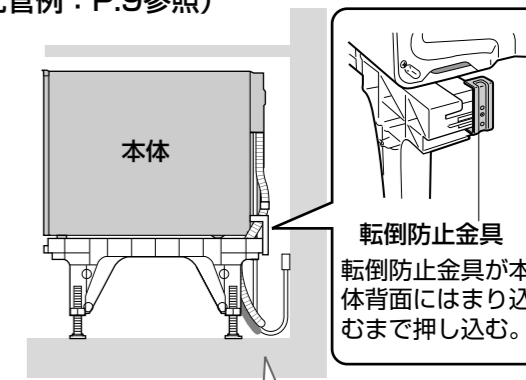
床立上げ、壁出しの場合

(配管例：P.9参照)



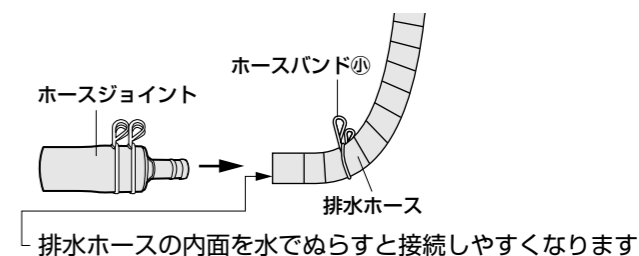
床ころがしの場合

(配管例：P.9参照)



台枠内の給水ホースと排水ホースを点検口側へ押し込む。

3 排水ホースの先端に同梱のホースジョイントを奥いっぱいまで挿入し、ホースバンド④で止める。



10 前ズレ防止金具の取り付け チェック

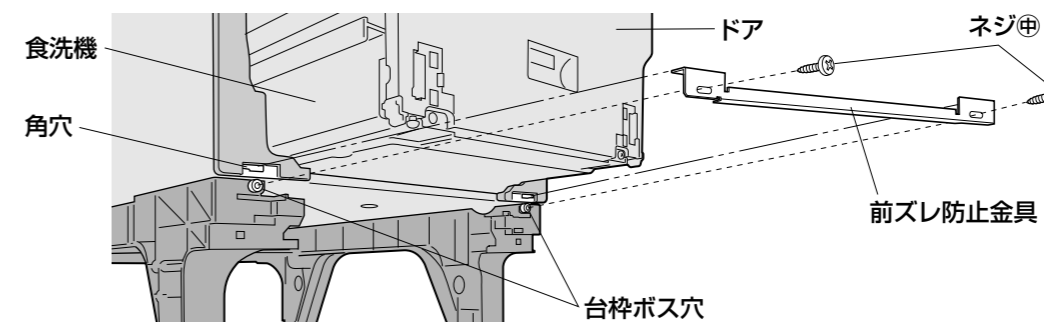
1 ドアを少し引き出し、同梱の前ズレ防止金具を食洗機前面下部の角穴にはめ込み、同梱のネジ⑤(2本)で台枠ボス穴に固定する。

注意

必ず前ズレ防止金具を取り付ける



ドアの開閉などにより製品が前へ動き、台枠より落下し、けがをするおそれがあります。

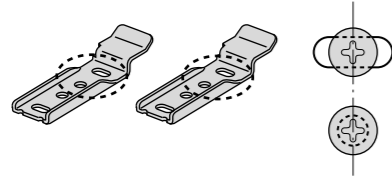


11 ドアへの面材の取り付け

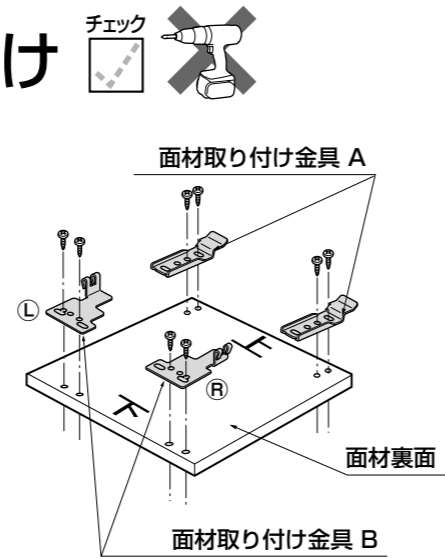
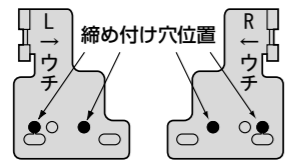
〈面材は別売品です：寸法 (P.5参照)〉

1 面材取り付け金具A、Bをネジ⊕ (8本)で固定する。

- 面材取り付け金具A
 - ・丸穴と長穴の中心で締め付ける。

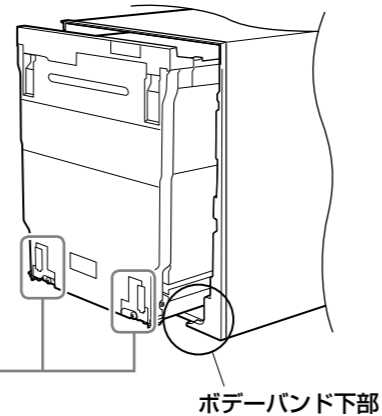
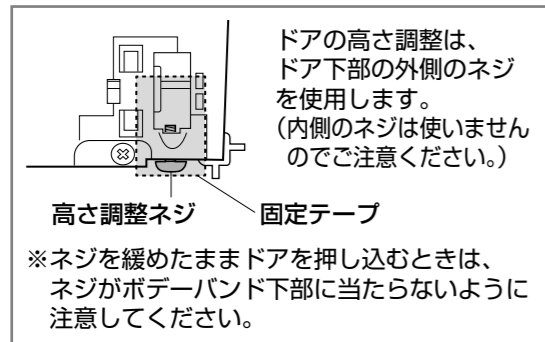


- 面材取り付け金具B
 - ・刻印の矢印を内側に向ける。
 - ・図の2か所の穴で締め付ける。

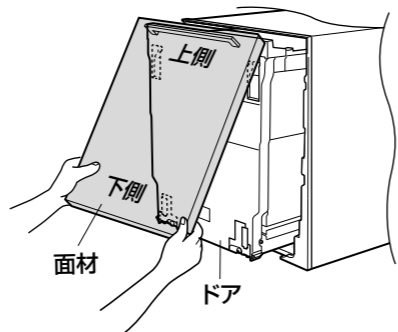


2 面材を取り付ける。

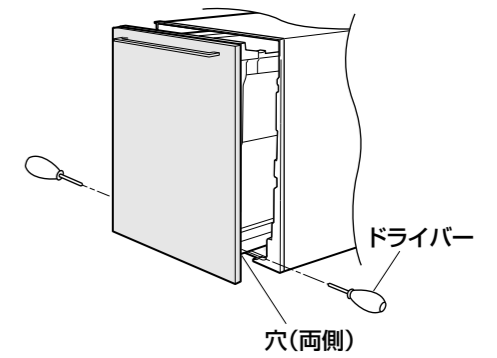
- 1) ドアの高さ調整ネジ (2か所) に貼り付けている固定テープをはがし、ネジが緩んでいるか確認する。



- 2) 面材裏面の取り付け金具をドアの穴位置に合わせ、上側、下側の順でドアにはめ込む。

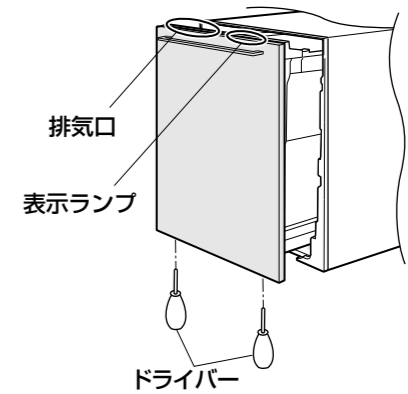
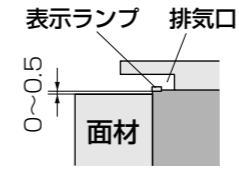


3 ドアを少し引き出し、面材を押し上げた状態で左右の穴から⊕ドライバーで軽く締め付ける。(仮締め)



4 面材の上面と隣接する扉上面の高さを合わせる。

- ドアの高さ調整ネジを締めながら取り付けした面材の位置を調整してください。
- 表示ランプと排気口が隠れないように面材の位置を下方 (0~0.5 mm) に合わせてください。



5 調整が終わったら、面材の左右のネジを本締めする。(しっかりと、きつく締め付ける。)

- 適正締め付けトルク：1.0~1.5 N・m
規定トルク外で締め付けると、面材取り付け位置が下がることがあります。

6 面材が確実に固定され、外れないことを確認する。

■面材を取り外す場合：2~5を逆の順序で行う。

⚠ 注意

面材取り付け金具Aの間に出代・高さ調整用スペーサーを入れない

- 面材とドアの間に隙間ができるため、排気が隙間に入り込んで面材の裏面に結露が発生するおそれがあります。
- 自動ドアオープンの検知感度が悪くなります。(KD8Aのみ)

⚠ 注意

必ず左右のネジを締め付ける

❗ 面材が落下し、けがをするおそれがあります。

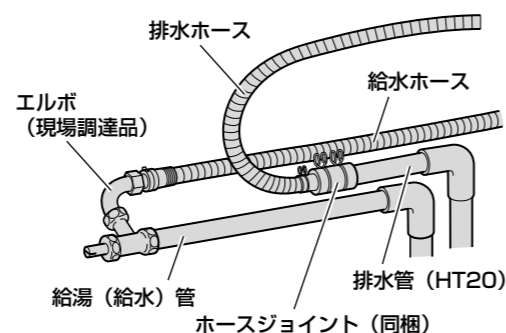
12 給湯（給水）管との接続・排水ホースの接続 チェック

フロントオープンタイプの食洗機から買い替えの場合

●右図のように既設の給湯（給水）管や排水管（HT20）を使用して、本機の給水ホース・排水ホースに無理な力がかからないように接続することも可能です。

〈床立上げ・壁出し・床ころがし共通〉

●給水ホース接続時はエルボ（現場調達品）などを使用して接続してください。



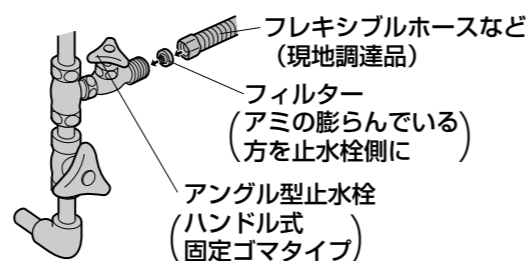
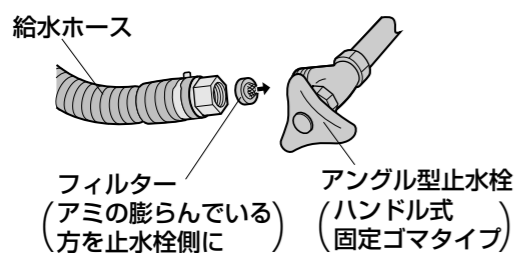
新たに食洗機を設置・接続する場合

床立上げ、壁出しの場合（配管例：P.9）

床ころがしの場合（配管例：P.9）

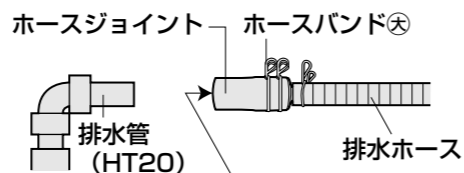
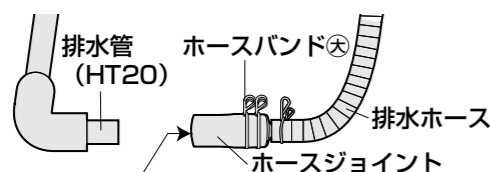
1 給湯（給水）管と接続する

●アングル型止水栓（ハンドル式、固定ゴマタイプ）にフィルターを入れ給水ホースを確実に接続します。（フィルターは給水ホースにセットされています。）（下図参照）
 ※ナットは手で軽く締め込んだ後、約半回転ぐらい締め付けてください。
 適正締め付けトルク：5～10 N・m {50～100 kgf・cm}
 ※市販のスパナなどで締め込みます。



2 排水ホースを接続する

●排水管（HT20）にホースジョイントを接続し、ホースバンドⓉで止めます。このとき排水ホースは給湯（給水）管や、給水ホースの上を通してください。ホースジョイントは、排水管に30 mm以上挿入し、先端より約15 mmのところホースバンドを取り付けてください。
 ※排水ホースに折れや、ねじれがないことを確認してください。



ホースジョイントの内面を水でぬらして作業すると接続がしやすくなります。接着剤は使用しないでください。

完成（イメージ）

- ホースバンドが正しく取り付けられているか確認してください。
- 排水ホースに折れや、つぶれ、ねじれ、たるみがないことを確認してください。

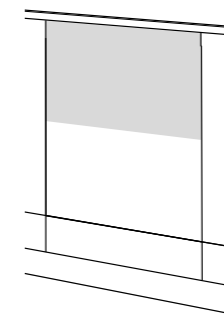
⚠ 注意

給水ホースおよび排水ホースは切断しない
⊘ 水漏れの原因となります。

給水ホースを床面に落下させない
⊘ 給水ホースは重量物です。落下させるとけがをしたり床面が傷付くおそれがあります。

自動ドアオープンの確認（KD8Aのみ）

- 電源プラグがコンセントに差し込まれ、電源（ブレーカー）が入っていることを確認してください。
- ドアの半分より上を2回ノックすると、ドアが開くか確認してください。



ドアの半分より上をノックしてください。
 （取っ手がある場合は、取っ手を引いてドアを開くこともできます。）

自動ドアオープン異常について（KD8Aのみ）

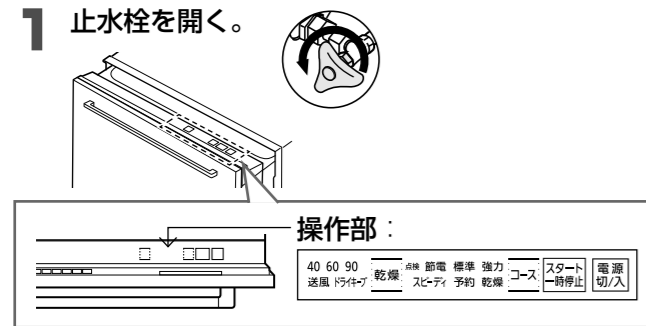
自動ドアオープンで表示部が点滅しブザーが鳴る場合は、以下の内容を確認してください。（表示部、操作部の位置についてはP.23「異常報知について」参照）

表示	原因	処置
操作部：節電 予約 乾燥のランプが点滅 表示ランプ：赤色のランプが点滅	センサー異常 ノックを検知できない状態になっている。	※リード線の断線のおそれがあるため、販売店もしくは裏表紙に記載の事業部にご連絡ください。
操作部：標準 予約 乾燥のランプが点滅 表示ランプ：赤色のランプが点滅	ギヤードモータ異常 停止中に電流を検知した。	※ギヤードモータの不具合のおそれがあるため、販売店もしくは裏表紙に記載の事業部にご連絡ください。
操作部：節電 予約のランプが点滅 表示ランプ：赤色のランプが点滅	オートオープン異常 ギヤードモータが駆動してもドアが開かない。	※ギヤードの破損、かみ込み等のおそれがあるため、販売店もしくは裏表紙に記載の事業部にご連絡ください。

■ 試運転を行う

- 電源が入ること、元水栓・止水栓が開栓していることを確認してください。
- 試運転は約3分で終了し、電源が切れます。(表示が消灯)
- ※通電、通水が不可状態で試運転が行えない場合は、必ず通電、通水可能後に試運転を行ってください。(ドアを開けて、水や湯を入れない)

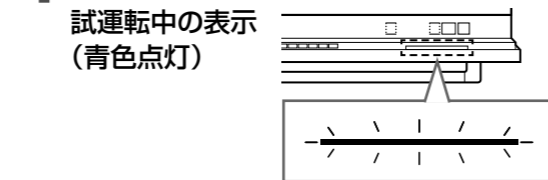
1 止水栓を開く。



2 「一時停止/スタート」ボタンと「コース」ボタンを押しながら「電源」ボタンを押す。

3 ボタンから手を離し、3秒以内に「コース」ボタンを押す。

4 ドアを閉じると、試運転が開始。



※ドアを閉じないと赤色点滅し、「ピピピピ」とブザーが繰り返し鳴ります。(閉じると試運転が開始)

■ 確認を行う

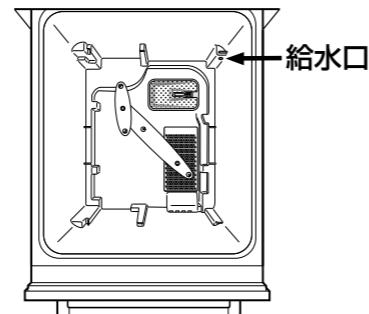
【運転中】

- 噴射音：正常にバシャバシャ音がするか。(一定量の水が入り、シャワーを噴射しながら庫内のノズルが回転する音)
- 水漏れ：給水・排水の接続部や止水栓、その他からの水漏れがないか。

【運転終了後】(ブザーが鳴り、電源が切れます)

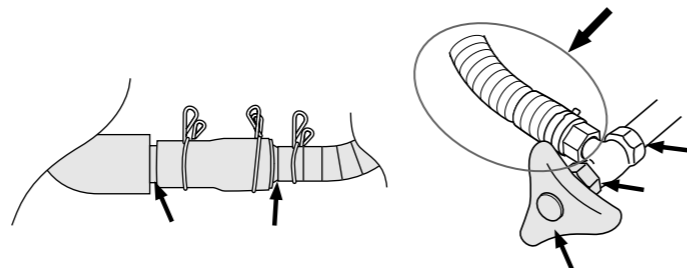
- 排水状態：ドアを開け、庫内の水が排水されているか。
- 止水状態：電源が「切」の状態、給水口から水が出ていないか。

- ※試運転後は、止水栓を開いたままにしておいてください。
- ※長期間居住されない場合は、万が一の水漏れ防止のため、必ず家屋の元水栓を閉めてください。



イラストはKD7タイプで説明しています。

水漏れ確認(矢印の箇所)



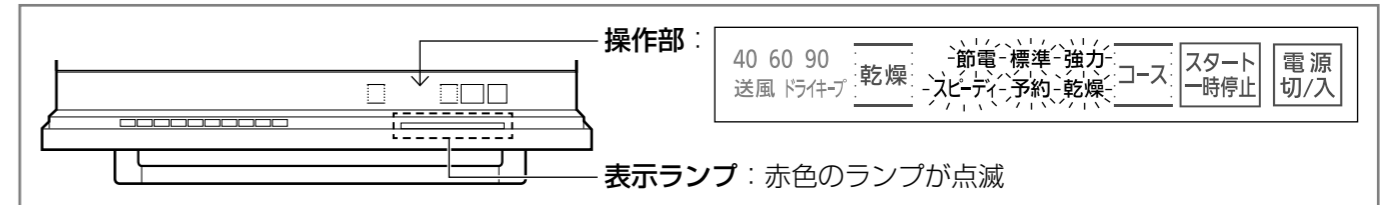
⚠ 注意

凍結のおそれのある所へ設置するときは必ず水抜き作業を行った後、止水栓を閉める

- ❗ 止水栓を閉めないと凍結した際に、給水弁を破損して水漏れするおそれがあります。

異常報知について

試運転で表示部が点滅しブザーが鳴る場合は、表示内容を確認し、処置後、再度運転を行ってください。

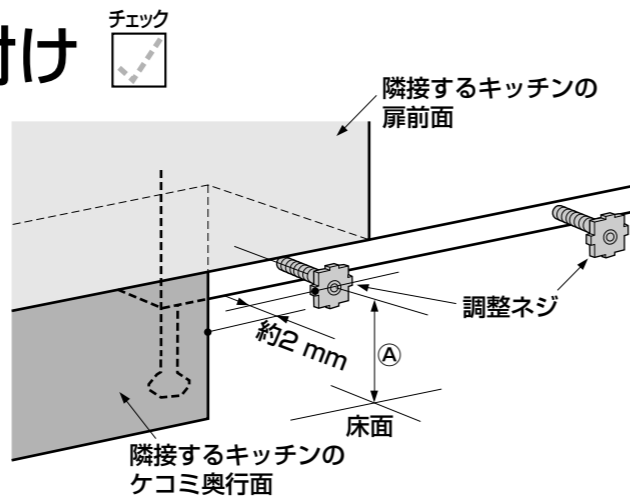
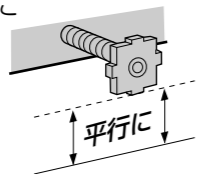


表示	原因	処置
操作部：全コースのランプが点滅 表示ランプ：赤色のランプが点滅	ドア開異常 運転をスタートした後、ドアが確実に閉まっていない。	<ul style="list-style-type: none"> ●ドアを確実に閉めると、運転が始まります。 表示ランプ：赤色のランプの点滅から青色のランプの点灯を確認
操作部：節電 標準 強力 のランプが点滅 表示ランプ：赤色のランプが点滅	排水不良 排水ホースの折れやつまりによって、洗浄槽内の水が排水できないため。	<ul style="list-style-type: none"> ●電源を「切」にする。 ●排水ホースに折れぐせがついていないか確認する。(折れぐせがついている場合は直す)
操作部：標準 強力 のランプが点滅 表示ランプ：赤色のランプが点滅	給水不良 断水や止水栓/水道の元水栓の開け忘れなどで給水ができないため。	<ul style="list-style-type: none"> ●電源を「切」にする。 ●断水の場合は断水の回復を待って運転する。 ●キャビネット内の止水栓および元水栓は必ず開栓する。 ●給水弁先端にあるフィルターの付着物を取り除く。
操作部：節電 強力 のランプが点滅 表示ランプ：赤色のランプが点滅	機内の水漏れ不良 本体内から水漏れしている。	<ul style="list-style-type: none"> ①止水栓/水道の元水栓を閉める。 ②電源(ブレーカー)を切る。 ③本体底面の排水口キャップを外して本体内の水を抜く。(排水口キャップの位置はP.4参照) ④排水口キャップをもとの位置にはめ込む。 ⑤電源(ブレーカー)を入れる。 <p>※水漏れのおそれがあるため、販売店もしくは裏表紙に記載の事業部にご連絡ください。</p>

1 ケコミカバーの取り付け

1 調整ネジ（左右2か所）の前面が、隣接するキッチンのケコミ奥行面より約2 mm 奥まった位置になるように調整する。

- このとき調整ネジの頭部の四角の一边を床面と平行にします。（調整ネジは90°まわすごとに 出代が1 mm変わります。）

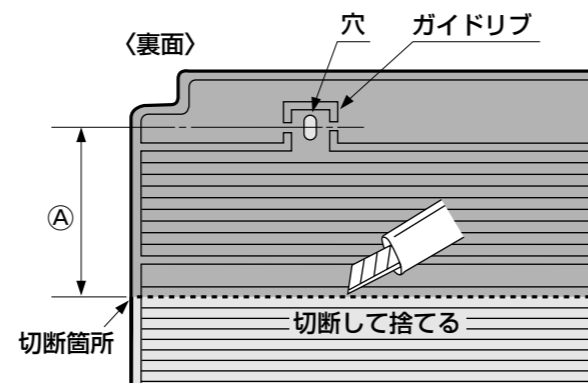
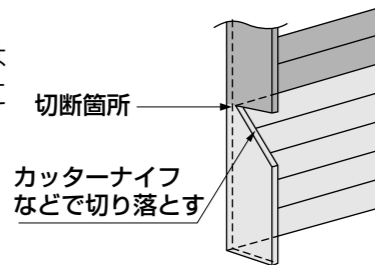


2 同梱のケコミカバーを裏面のV溝にそってカッターナイフなどで切断する。

（キッチン高さにより、切断箇所が異なります。）

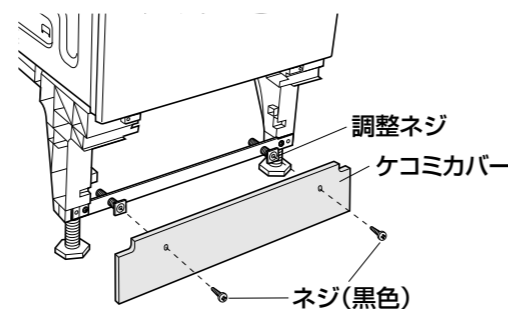
- 1) 床面と調整ネジの穴の高さAを測る。
- 2) Aの長さに合わせてケコミカバーを切断する。

- 左右のリブは右図のように切断する。



3 カッターナイフなどで切断面の端面処理をする。（切傷防止のため）

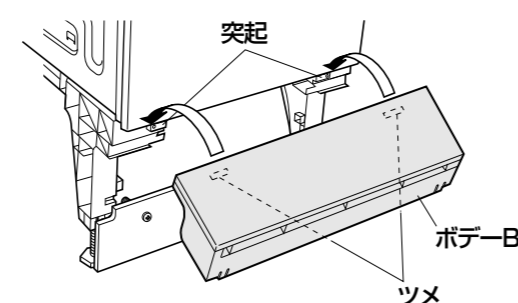
4 裏面のガイドリブ（手順2の図参照）に調整ネジの頭部をはめ込み、同梱のネジで締め付ける。



- 必ずビルトイン後にケコミカバーを取り付けてください。床面と接触し浮き上がる原因になります。
- ケコミカバーが浮き上がっている場合は、Aの長さより短めに切断して取り付けてください。

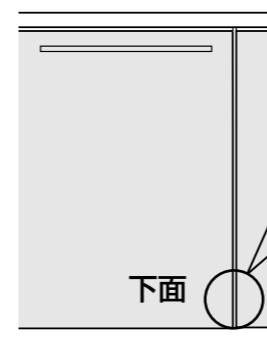
2 ボデーBの取り付け

1 面材を取り付けたボデーBのツメを台枠の突起にはめ込み、カチッと音がするまで下方を押して取り付ける。

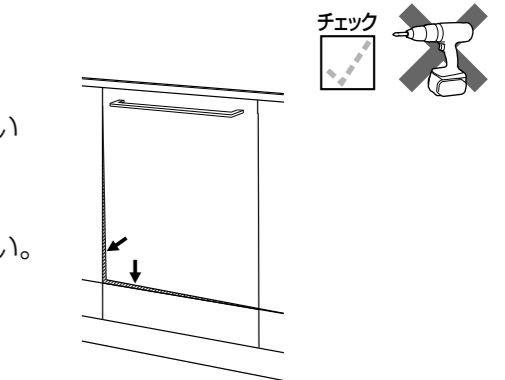


3 面材の出代と高さの確認・調整

面材の出代の確認・調整

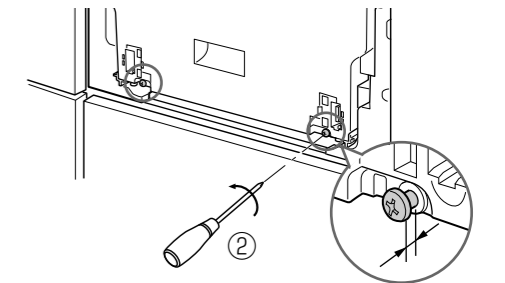


- 面材下部が出っ張っている場合
背面に電源コードなどがかみ込んでいないか確認してください。
- 面材下部が奥まっている場合
以下の方法で出代の調整を行ってください。



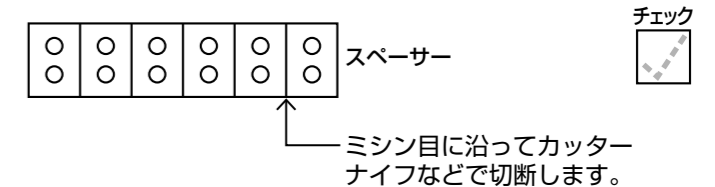
面材下部が隣接扉よりも奥まっている場合

- ① 面材を外す。（P.18「ドアへの面材の取り付け」参照）
- ② 本体ドアの下部穴位置にあるネジをゆるめて面材の出代の調整をする。（左右2か所）
- ③ 調整終了後、再び面材を取り付け、外れないことを確認する。



面材の高さ確認・調整

取り付けした面材の上端と隣接するキャビネットのドア上端が合っているか確認します。

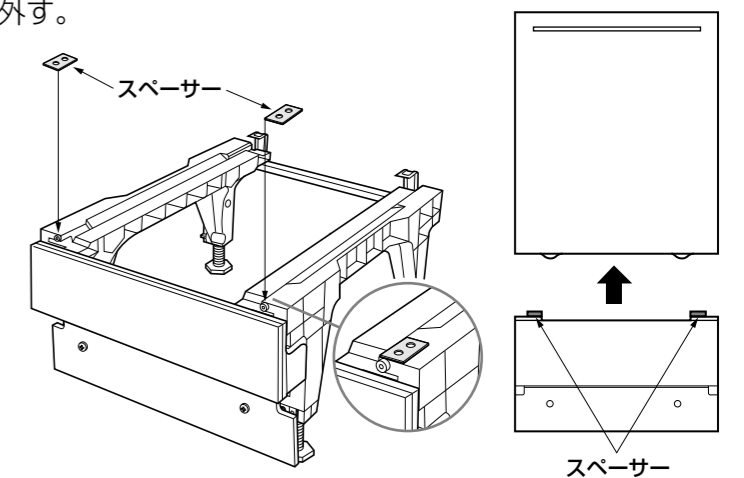


低い場合

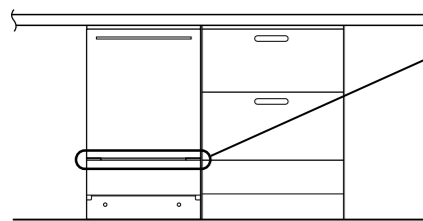
- スペーサーで高さ調整

- ① P.17 10 で取り付けした前ズレ防止金具を取り外す。
- ② 本体を少し持ち上げて、台枠と本体の間にスペーサーを入れる。
※調整は1枚（1 mm）までにしてください。
- ③ 前ズレ防止金具を取り付ける。

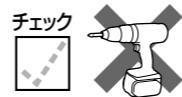
※面材が上がりすぎたときはP.19の作業で面材の高さ調整を行ってください。



ボデーBへの面材の高さ確認・調整

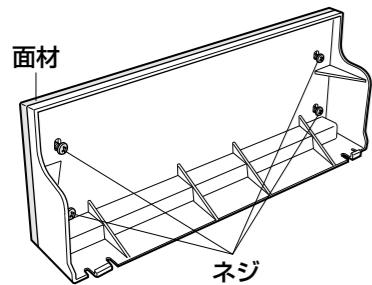


● 取り付けしたドア面材の下端と、ボデーB面材との隙間 (約5 mm) が確保されているか確認します。



高さ・隙間が合っていない場合

- ① ボデーBを外す。
(P.12「台枠の設置」手順4参照)
- ② 取り付けしているネジ (4か所) を緩める。
- ③ 面材を下方方向に動かし適正な位置に調整する。
- ④ 調整終了後、再びボデーBを取り付ける。



設置後の点検 (チェックリスト)



点	検	点検内容	参照ページ	チェック
機器及びその周辺	ドアの開閉	他の機器への障害はありませんか。	P.6	
	転倒防止金具 前ズレ防止金具	転倒防止金具及び前ズレ防止金具は取り付けましたか。	P.10 P.17	
給湯 (給水)・排水接続	給湯器と接続の場合	指定する給湯器に接続されていますか。	P.8	
	フィルター	給水ホースと止水栓との接続部にフィルターを挿入しましたか。	P.20	
	排水ホース	排水管との接続部と確実に接続したことを確認しましたか。また押しつぶされたり無理に折れ曲がったりしていませんか。	P.17 P.20、21	
電気接続	電気接続	電源コンセントは専用回路で、電源プラグは125 V 15 Aの埋込形アースターミナル付接地極付コンセントに接続しましたか。	P.7 P.14	
		アース線を接続しましたか。	P.14	
自動ドアオープン(KD8Aのみ)		自動ドアオープンが正常に動作しましたか。	P.21	
試運転		試運転を行い、正常に動作しましたか。	P.22	

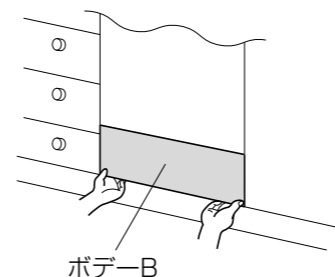
お客様への取り扱い説明



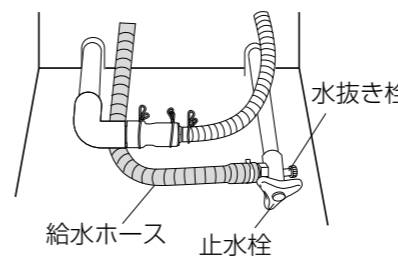
取扱説明書によって製品の取り扱いをご説明し、保証書に必要事項を記入のうえ保管のお願いをしてください。

寒冷地において冬季長期間ご使用にならない場合の水抜き方法 (機内給水経路)

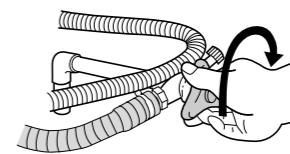
- ① ボデーBの両下端を手前に引いて取り外す (爪嵌合で取り付けられています)



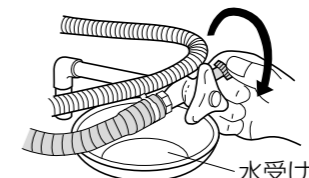
- 給水ホースが止水栓に接続されています。



- ② 止水栓を閉じる。



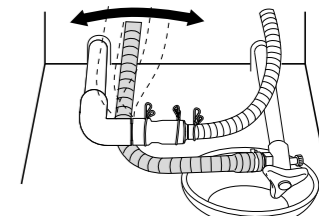
- ③ 水抜き栓の下に水受けを置き、水抜き栓を取り外す。(⑤図参照)



※約100 mLが受けられるお皿や容器を準備。(高さ25 mm以下)

- ④ 電源を「入」にし、「スタート」ボタンを押す。(給水弁が開放される)

- ⑤ 給水ホースを左右に振ったり、軽くたたいたりする。



- 残水が排出された後も水抜き栓開口部に乾いた布を押し当て、内部の水を吸いとる。(水滴が落ちなくなるまで)

- ⑥ 電源を「切」にし、排水水処理する。

- ⑦ 必ず水抜き栓を取り付ける。
● 止水栓は再使用するまで閉じたままにしてください。

- ⑧ ボデーBを取り付ける。
P.24 ②参照

お客様 (所有者) が所有者登録を行うようご協力をお願いいたします

■ 設置業者様へ

本製品を設置される事業者様は関連事業者として位置づけられており、点検等の保守や所有者登録の必要性に関する情報提供を求められています。お客様 (所有者) に所有者登録の必要性をご理解いただくため、設置終了時に以下の説明をお願いいたします。

■ 設置終了時の説明

お客様 (所有者) に所有者票 (黄色の封筒に入っています) を示して右記内容を説明してください。

■ 販売業者様へ

特定保守製品取引事業者様には以下の義務及び責務が消費生活用製品安全法に定められていますので、ご協力をお願いいたします。

- (1) 所有者に所有者票に記載の「法定説明事項」を説明する義務
- (2) 所有者情報の提供の協力責務

※賃貸集合住宅の所有者または管理会社様へ

複数の特定保守製品の登録をおこなっていただく場合、所有者票による登録だけでなく、複数の製品をまとめて登録いただける所有者票を準備させていただいております。

下記アドレスより「所有者票 (賃貸集合住宅所有者様用)」をダウンロードしていただけます。

<https://panasonic.co.jp/chouki/regist/registrationpaper01.php>

① 本法定説明事項を所有者に説明してください。

② 特定保守製品取引業者の記入欄に事業者名等を記入してください。

③ この欄に記入していただくようお客様に説明してください。

④ お客様に☑ボックスにチェックを記入してもらおう。

(表面)
※実際と異なる場合があります。

(裏面)
※実際と異なる場合があります。

お客様に必要事項をすべてご記入いただき、返信用はがきに個人情報保護シールを貼った上で投函していただくようお客様に説明してください。