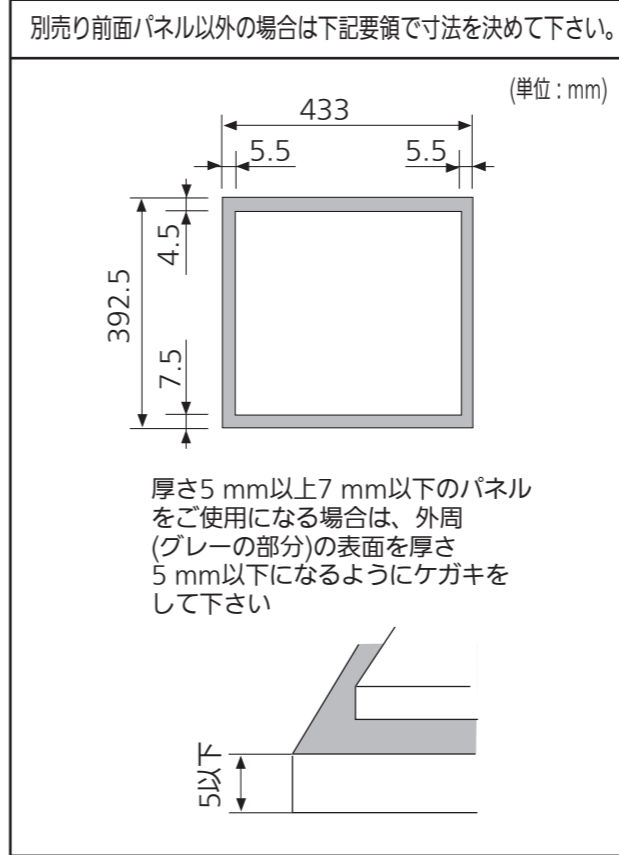
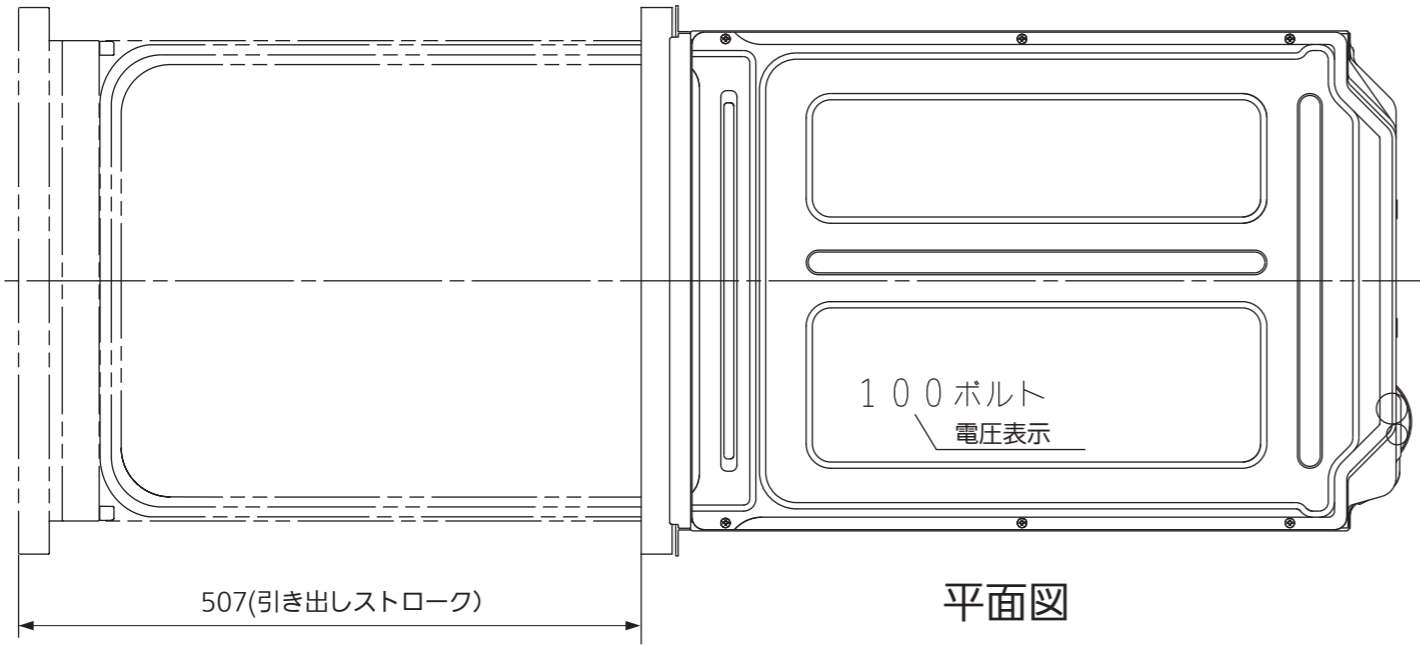
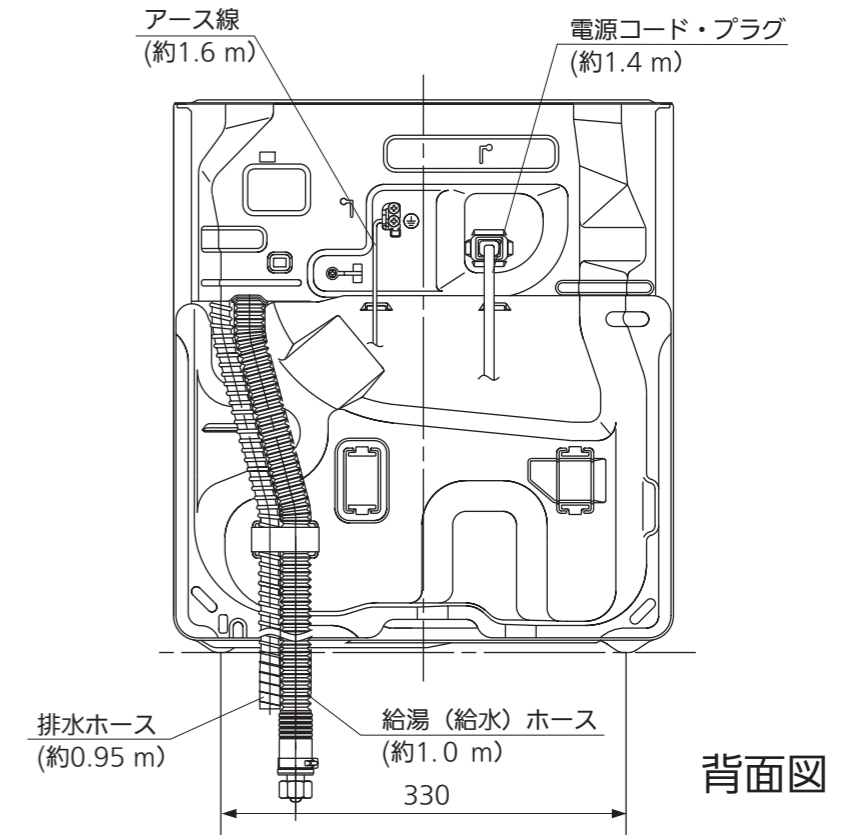
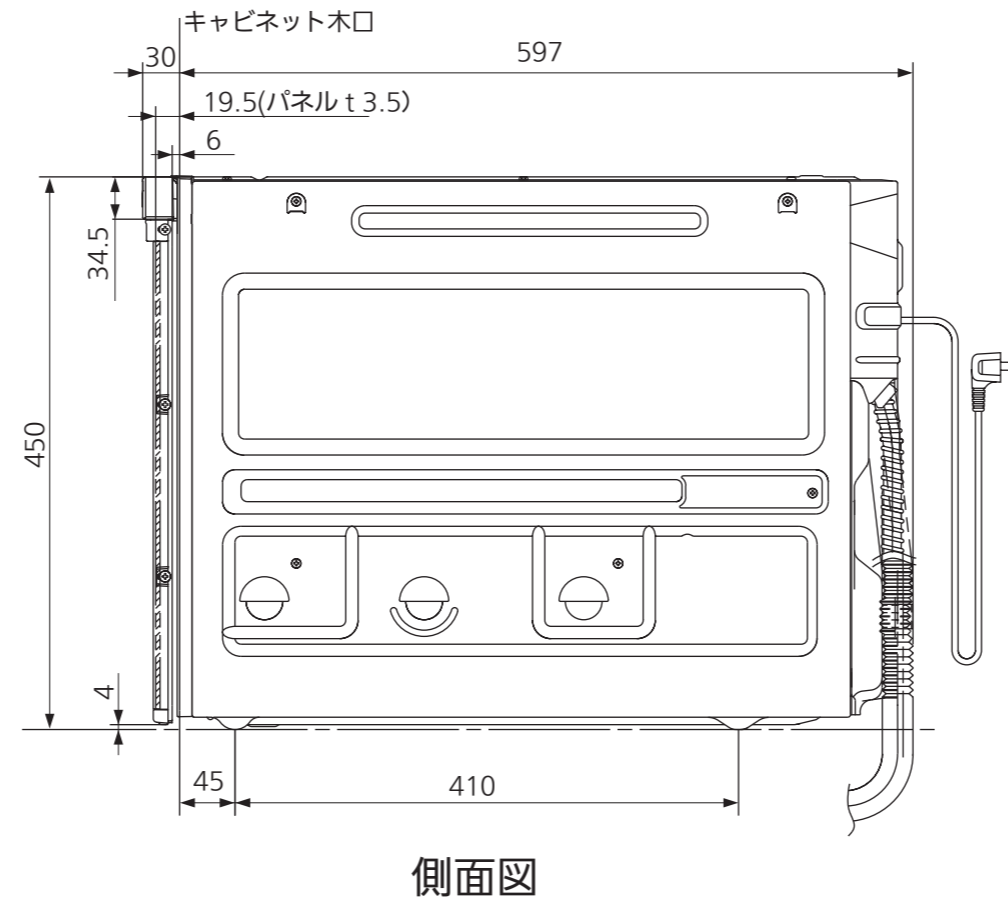
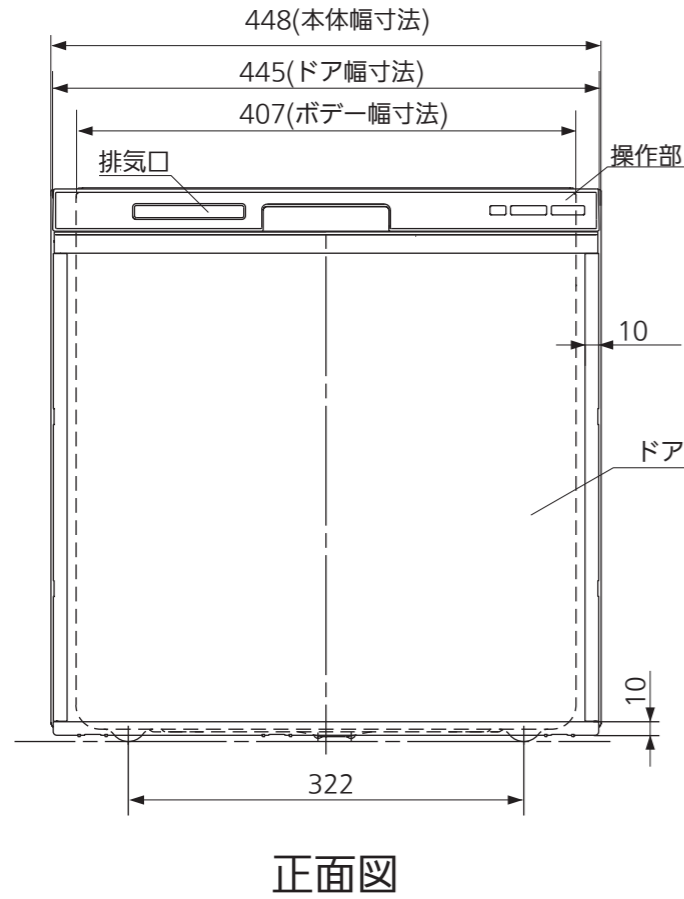


仕様 (仕様内容は性能向上その他の理由により変更することがあります。)



電源電圧	交流100V
周波数	50 Hz/60 Hz 共用
定格電流	50 Hz/6.75 A 60 Hz/7.0 A
消費電力	洗浄モーター: 50 Hz/75 W 60 Hz/100 W ヒーター: 600 W 最大消費電力: 50 Hz/675 W 60 Hz/700 W
1サイクル標準消費電力	約0.8 kWh
外形寸法	幅448×奥行627×高さ450
製品重量	約20 kg
水道水圧	0.03~1.0Mpa (0.3~10kgf/cm ²)
洗浄方式	回転ノズル噴射式
すすぎ方式	ためすぎ (給排水すぎ)
乾燥方式	ヒーターとファンによる強制排気乾燥 ①加熱すぎ後ヒーター加熱乾燥 ②ヒーター加熱乾燥のみ
洗浄温度	標準…洗浄温度52℃・加熱すぎ67℃ 強力…洗浄温度62℃・加熱すぎ73℃ 節電…洗浄温度35℃・加熱すぎ60℃
制御方式	電子コントロール式
標準食器収納容量	40点
電気用品安全法 認証書番号	1607-91028-002
給水器具等認証書番号	W002-20013-003



提出先	尺度	品名	品番	NP-45RS7S NP-45RS7K
	図法	外形寸法図		
福井	作成日付	検印	図番	改訂No
	平成 年 月 日		整理No	0