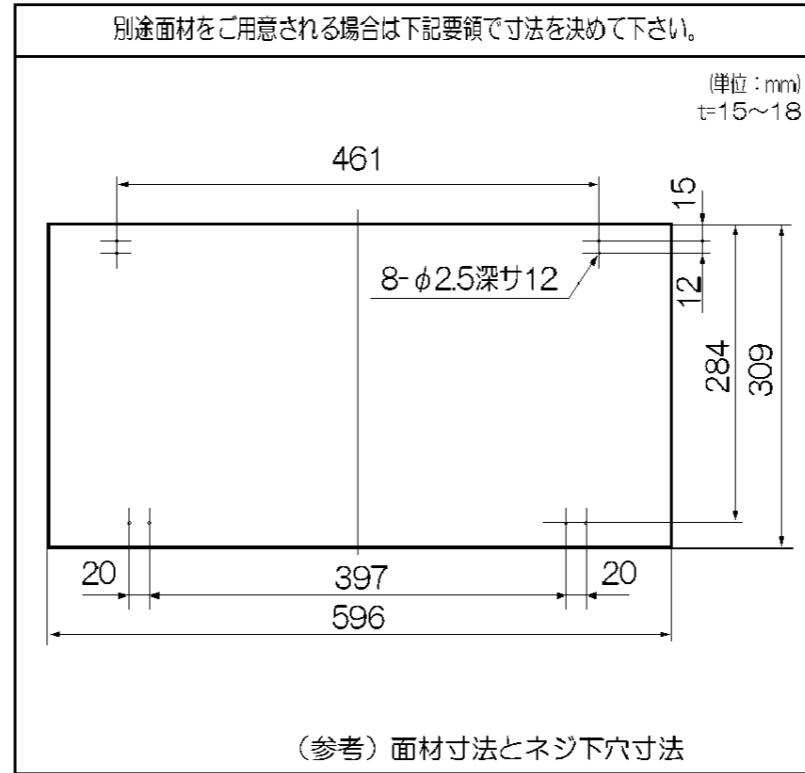
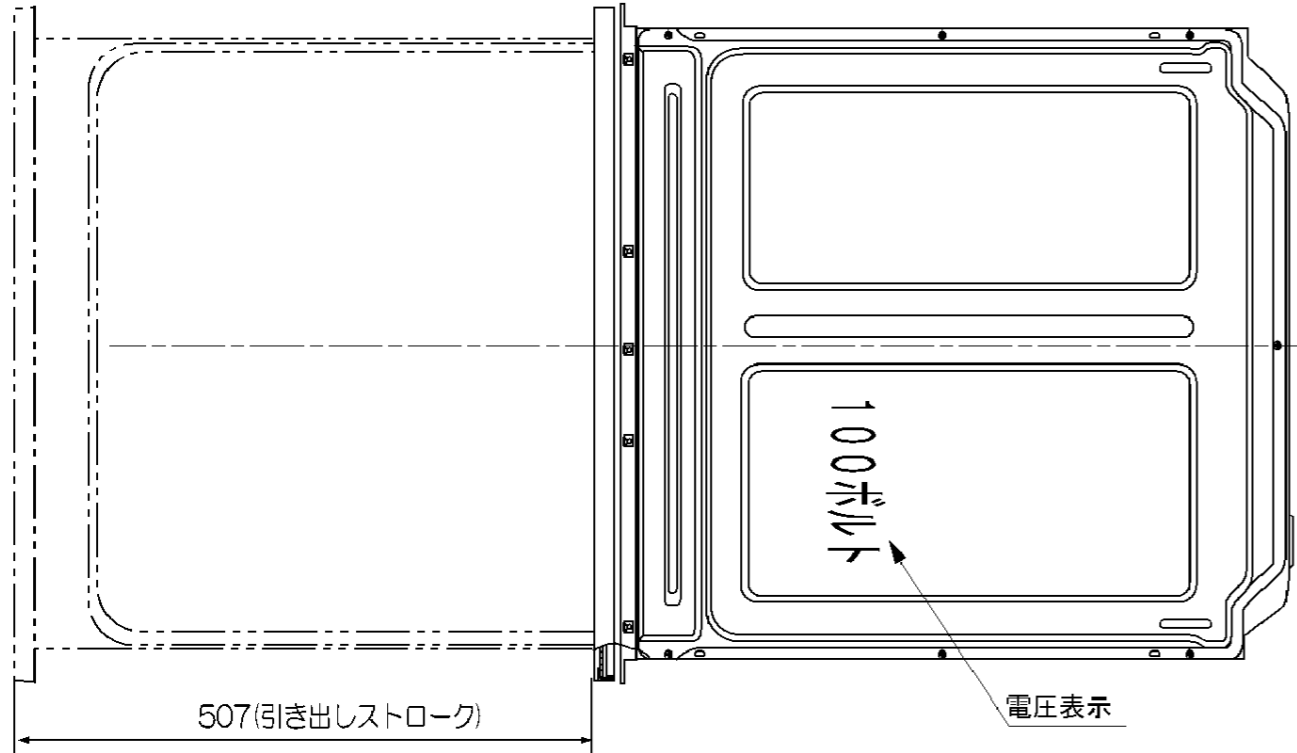
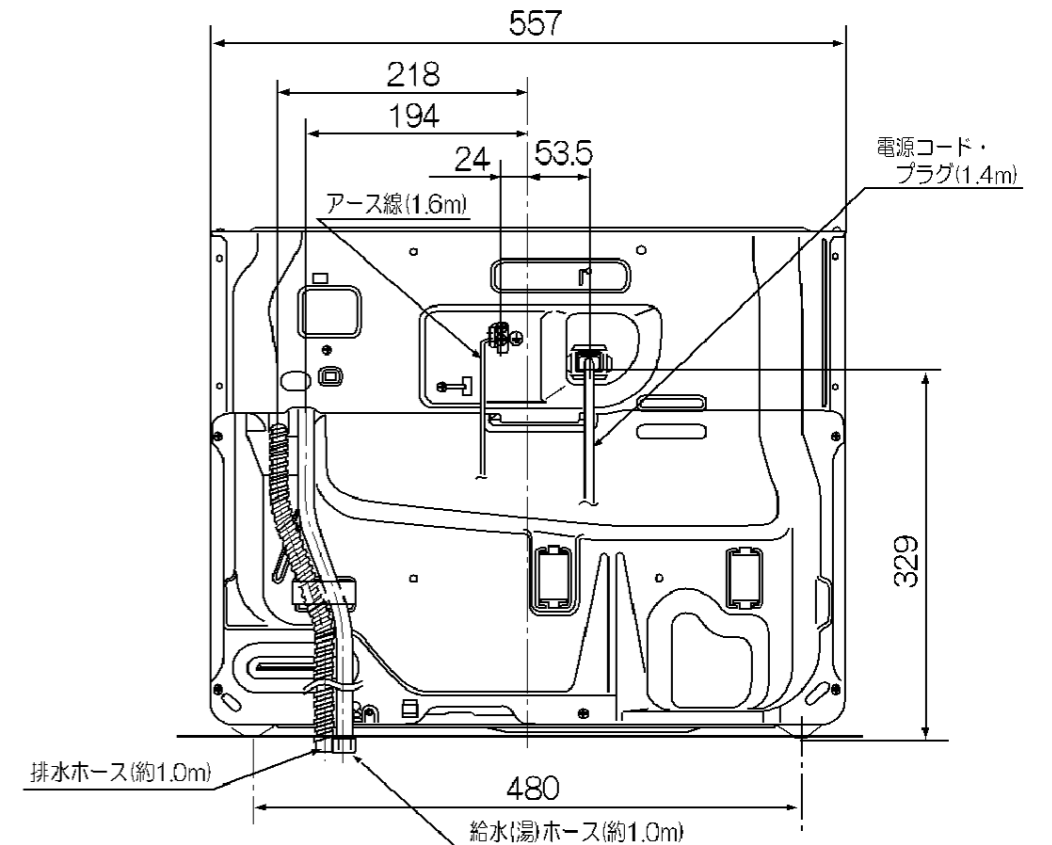
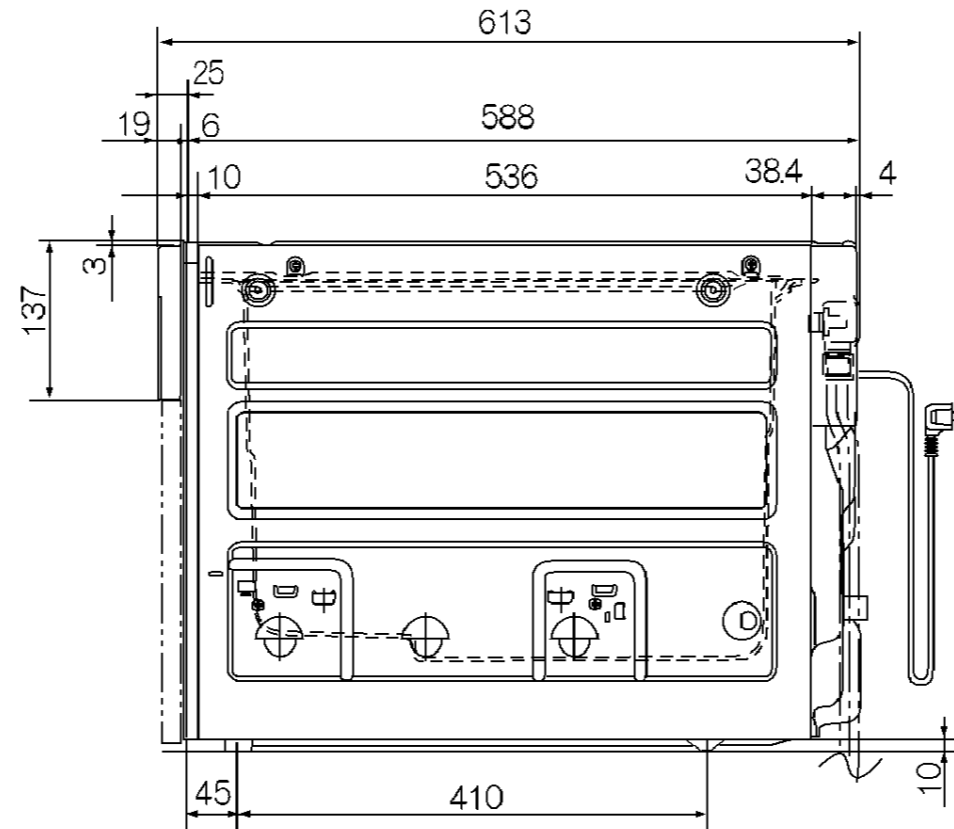
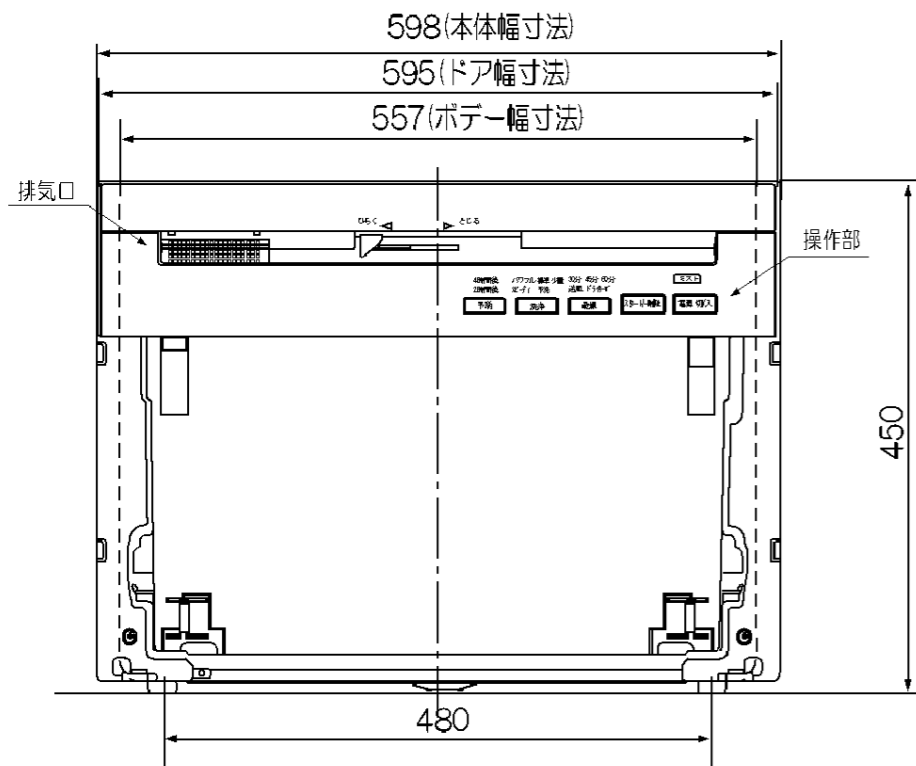


仕様（仕様内容は性能向上その他の理由により変更することがあります。）



電源電圧	交流100V
周波数	50Hz/60Hz 共用
定格電流	50Hz/9.7A 60Hz/9.9A
消費電力	洗浄モーター: 50Hz/70W 60Hz/90W ヒーター: 900W 最大消費電力: 50Hz/970W 60Hz/990W
1サイクル標準消費電力	約1.0kwh
外形寸法	幅598×奥行613×高さ450
製品重量	約24kg
水道水圧	0.03~1.0Mpa (0.3~10kgf/cm ²)
洗浄方式	高濃度ミスト+回転ノズル噴射式 (標準・パワフル) 回転ノズル噴射式 (少量・スピーディ・予洗)
すすぎ方式	ためすすぎ (給排水すすぎ)
乾燥方式	ヒーターとファンによる強制排気乾燥 ①加熱すすぎ後ヒーター加熱乾燥 ②ヒーター加熱乾燥のみ
洗浄温度	標準…洗浄温度62℃・加熱すすぎ73℃ パワフル…洗浄温度77℃・加熱すすぎ80℃ 少量…洗浄温度49℃・加熱すすぎ64℃
制御方式	電子コントロール式
標準食器収納容量	50点
電気用品安全法 認証書番号	0006-91028-003
給水器具等認証書番号	W002-20013-003



提出先	尺度	品名	食器洗い乾燥機	品番	NP-P60V1WSPS
	図法	外形寸法図			
作成者	福井	作成日付	平成 年 月 日	検印	
		図番		整理No	
				改訂No	0