

食器洗い乾燥機 60cm幅シリーズ

■ NP-P60V1PKPK

NP-P60V1PSPS

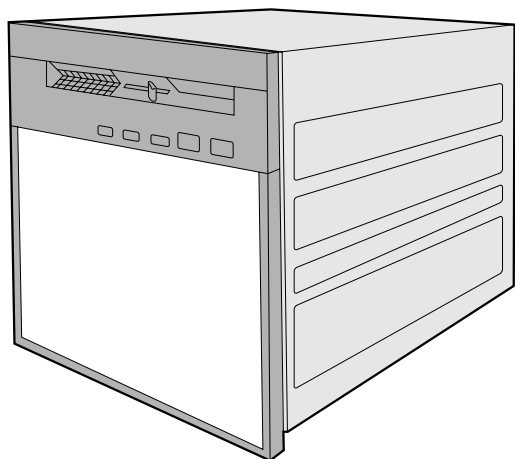
NP-P60V1WSPS

Panasonic®

特定保守製品

取付設置説明書

もくじ



安全上のご注意 必ずお守りください	2
各部のなまえと寸法	4
設置場所について	5
電気工事について	6
給・排水工事	8
設置前の作業	11
設置手順	12
試運転	18
試運転後の作業	18
設置後の点検 (チェックリスト)	裏表紙
お客様への取り扱い説明	裏表紙
寒冷地において冬季長期間ご使用になら ない場合の水抜き方法 (機内給水経路)	裏表紙

設置をされる方へのお願い

- この製品は、(財)電気安全環境研究所(JET)より『給水装置の構造及び材質の基準(厚生省令)』に適合するとの証明を受けています。このため、給水装置への接合に際し、逆止弁等の設置は必要ありません。なお、JETは、厚生省の「給水装置に係る第三者認証機関の業務等の指針」に示された要件を備えた第三者認証機関のひとつであり、他に(社)日本水道協会等があります。
- 給水装置工事(配管工事)は、各市町村にて施工承認を受けた後、指定工事業者が施工してください。
- 製品の機能が十分発揮されるように、この取付設置説明書の内容にそって正しく取り付けてください。
- 設置終了後 **設置後の点検** のチェックリストに基づいて必ず再確認を行ってください。
- この説明書は設置終了後、お客様へお渡しください。
- 設置に関して不明な点がありましたら事業部へご相談ください。

この取付設置説明書どおりに設置・取り付けをしないと、事故・損害を生じても当社は一切責任を負えません。

特定保守製品に関するお願い

- 本製品は、消費生活用製品安全法で定められた特定保守製品です。
- 特定保守製品とは「経年劣化により安全上支障が生じ、一般消費者の生命または身体に対して特に重大な危害を及ぼすおそれが多いと認められる製品であって、使用状況からみてその適切な保守を促進することが適切なものとして政令で定めるもの」です。
- 付属の取扱説明書と所有者票(黄色の封筒に入っています)は、必ず特定保守製品取引事業者またはお客様(消費者、賃貸業者等の所有者)にお渡しください。
- 消費生活用製品安全法にて、特定保守製品の所有者は製品の製造・輸入事業者(特定製造事業者等)に対して、所有者情報を提供する責務が定められています。




安全上のご注意

必ずお守りください

お使いになる人や他の人への危害、財産への損害を未然に防止するため、必ずお守りいただくことを、次のように説明しています。

■表示内容を無視して誤った使い方をした時に生じる危害や損害の程度を、次の表示で区分し、説明しています。


■お守りいただく内容の種類を、次の絵表示で区分し、説明しています。

<p>警告</p> <p>この表示の欄は、「死亡または重傷などを負う可能性が想定される」内容です。</p>	<p> このような絵表示は、気をつけていただきたい「注意喚起」内容です。</p>
<p>注意</p> <p>この表示の欄は、「傷害を負う可能性または物的損害のみが発生する可能性が想定される」内容です。</p>	<p> このような絵表示は、してはいけない「禁止」内容です。</p> <p> このような絵表示は、必ず実行していただく「指示」内容です。</p>

(上記は絵表示の一例です。)

警告


絶対に分解したり修理・改造しない

 発火したり、異常動作してけがをすることがあります。

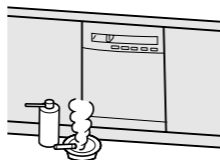
●修理は販売店へご相談ください。



火のついたローソク、蚊取り線香、煙草などの火気や、揮発性の引火物を近づけない

 火災や変形の恐れがあります。

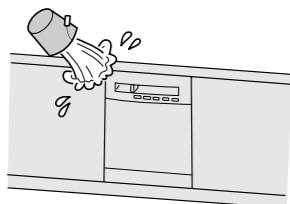
火気禁止



水につけたり、水をかけたりしない

 水ぬれ禁止

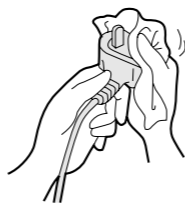
ショート・感電の恐れがあります。




電源プラグは、刃及び刃の取付面にほこりが付着している場合はよく拭く



火災の原因になります。



電源コード・電源プラグを破損するようなことはしない

 (傷つけたり、加工したり、熱器具に近づけたり、無理に曲げたり、ねじったり、引っ張ったり、重い物を載せたり、束ねたりしないでください。)

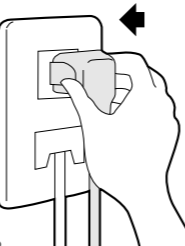
●コードやプラグの修理は、販売店にご相談ください。

電源プラグは根元まで確実に差し込む




差し込みが不完全ですと、感電や発熱による火災の原因になります。

●傷んだプラグ・ゆるんだコンセントは使用しないでください。



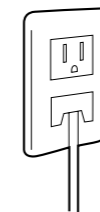
警告

アースを確実に取り付ける

 故障や漏電のときに感電する恐れがあります。

アース線接続

●アース工事は販売店または電気工事店にご相談ください。(アース工事費は、本製品の価格には含まれていません。)

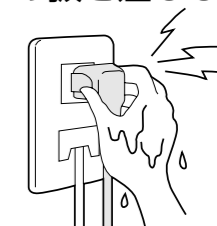


ぬれた手で、電源プラグの抜き差ししない




ぬれ手禁止

感電の原因になります。




電源コードを切断したり、屋内配線ケーブルと直結したりしない

 感電・漏電や火災の原因となります。


禁止

電源コードを転倒防止金具や本体の底面や脚との間に挟み込まない

 感電・漏電や火災の原因となります。


禁止

コンセントを床面にこころがして、電源プラグを差し込み使用しない

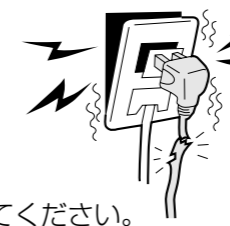
 感電・漏電や火災の原因となります。

禁止

コンセントの差込みがゆるいときや、電源コードや電源プラグが傷んでいるときは使用しない

 感電・ショート・発火の原因になります。

●販売店に点検・修理を依頼してください。



ビルトインのとき電源コード、アース線、排水ホース、給水ホースに傷をつけない

 感電・漏電・火災や水もれの原因となります。

禁止

電源プラグはコードが下方向に出るよう、コンセントに奥まで確実に差し込む



上方向に出すとプラグの接触が不安定になり、異常発熱して発火する恐れがあります。

定格15A・交流100Vのコンセントを単独で使う



他の機器と併用すると、発熱による火災の原因になります。

注意

包装を外す時刃物を使わない

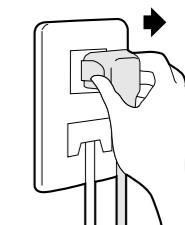
 刃物により製品が損傷し水漏れ等の恐れがあります。

禁止

電源プラグを抜くときは、電源コードを持たずに必ず電源プラグを持って抜く



感電やショートして発火することがあります。

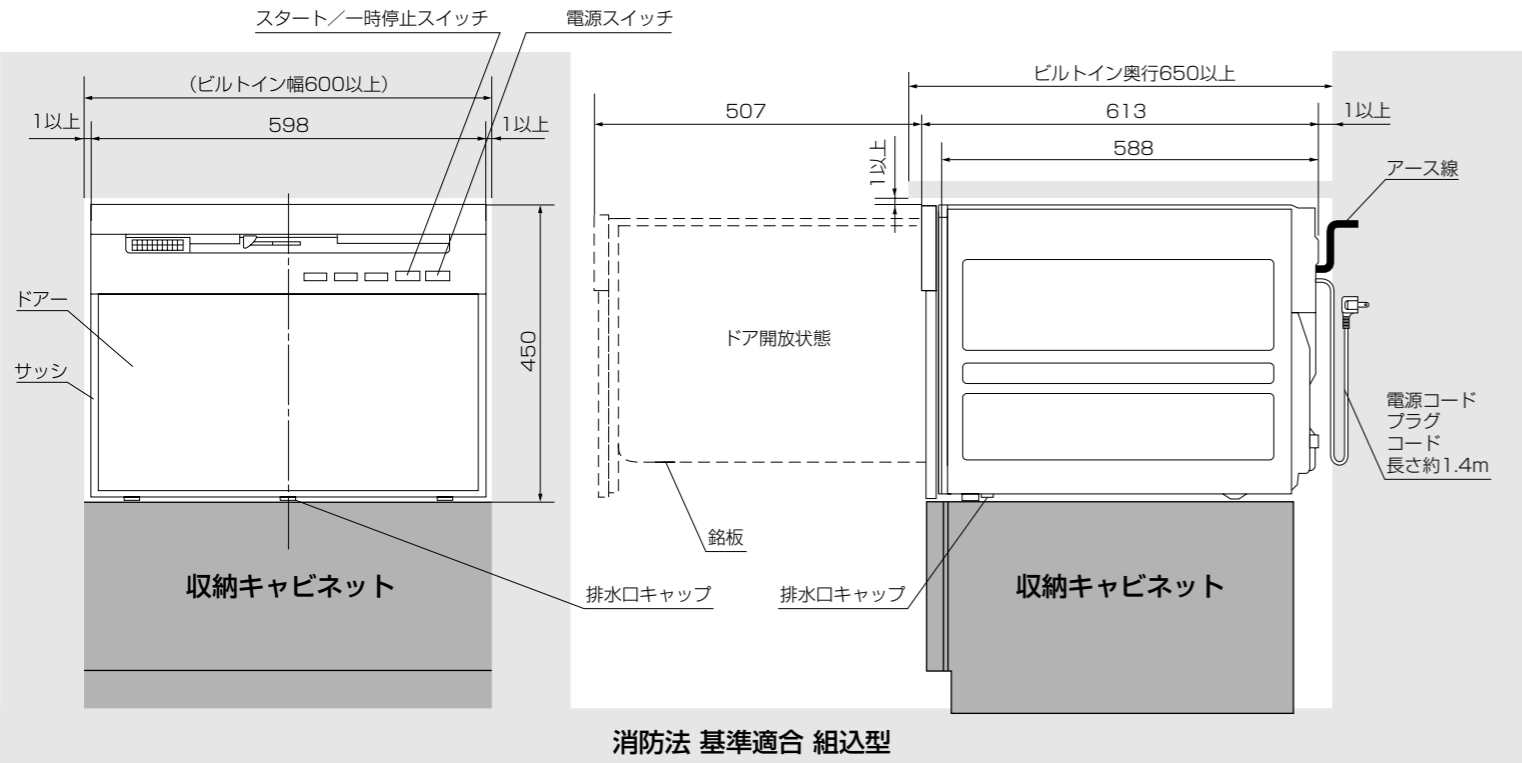


各部のなまえと寸法

- 本体およびかごのテープやダンボールなどは全部取り外してください。
- ドア下部裏側のL型の包装用部品も忘れずに取り外してください。

本機は奥行き600mmのキッチンには設置できません。

- ※本説明書は下図に示す収納キャビネットが事前に設置されているのを前提にしております。
- ※本機を設置する場合は下図の設置寸法をお守りください。(離隔距離については0cmで消防法の基準に適合しております。)
- ※下図はドア構成がパネルタイプのNP-P60V1PKPK/NP-P60V1PSPSをベースとしています。寸法関係はNP-P60V1WSPS (ドア構成が面材タイプ) についても同様です。



消防法 基準適合 組込型

(単位: mm)

作業が完了したらチェック
チェック

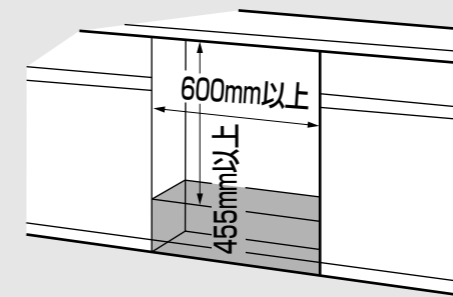
付属品の確認

(ドア用パネルまたは面材は別売品です)

設置に必要な付属品			
● ホースバンド [ⓐ] (1本) 	● ホースジョイント ● ホースバンド [ⓑ] (2本) 	● 転倒防止金具 (1個) ● ネジ [Ⓒ] (3本うち1本は予備) 	● 前ズレ防止金具 (1個) ● ネジ [Ⓓ] (2本)
● 前ズレ防止金具B (2個) ● ネジ [Ⓔ] (2本) 	● フィラー (1個) ● 黒ネジ (3本) 	● スペース (各2個) 21mm 5mm 	● 型紙
NP-P60V1WSPSのみ追加同梱品	● 面材取り付け金具A (2個) 	● 面材取り付け金具B (左右各1個) 	● タッピンネジ [Ⓕ] (8本)

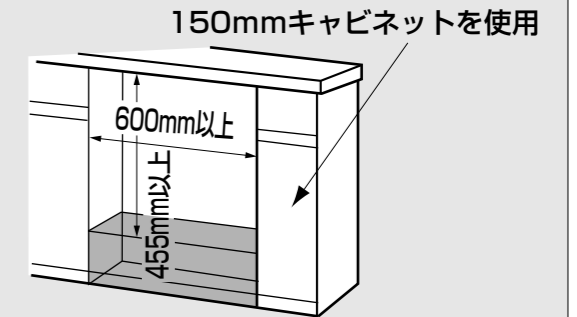
設置場所について

中間にビルトインする場合



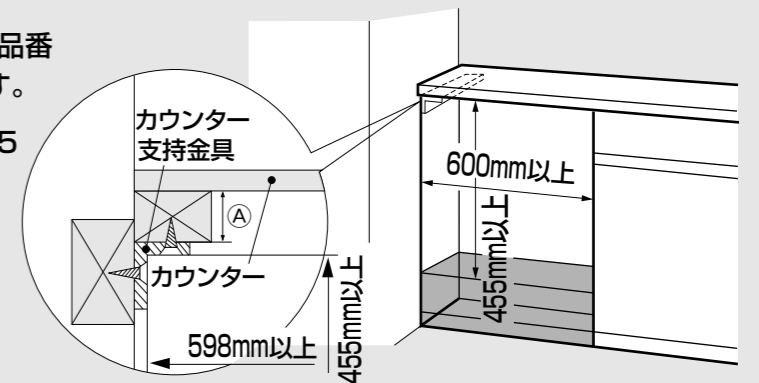
片側がフリーの場合

- 片側がフリーの場合、幅150mmキャビネット等を使用して、カウンターを支える処置をします。



片側が壁面または、トールユニットの場合

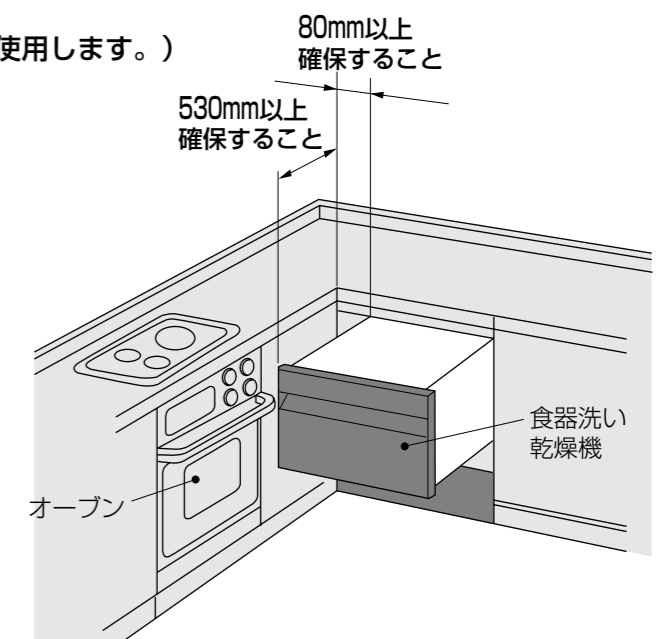
- カウンター支持金具は別売補強部材 (品番 N-L3) 又は市販のL金具を使用します。
- ※締結ネジの長さは、右図の[Ⓐ]寸法より5mm以上短くして、カウンターの金属部に接触させないでください。法令により義務づけられています。
- ※法令: 電気設備の技術基準第167条 (平成13年)



- ビルトイン型加熱機器等と並べて設置しますと、カウンター上に荷重をかけた時、たわむことがありますので、補強処置を施してください。(別売補強部材 (品番N-L3) 又は市販のL金具を使用します。)

お願い

- L型配列のコーナー部に設置すると、本機のドアを開閉する際にオープン等の取っ手部に当たり、故障修理の際に本機が引き出せない場合がありますのでドア開閉のスペースを確保してください。
- ※本機及びキッチンの金属部分が、家屋の壁中のラスや金属板に、電氣的に接触しないようにしてください。法令により義務づけられています。
- ※法令: 電気設備の技術基準第167条 (平成13年)



電気工事について



■工事は全て電気設備技術基準に準じて行ってください。

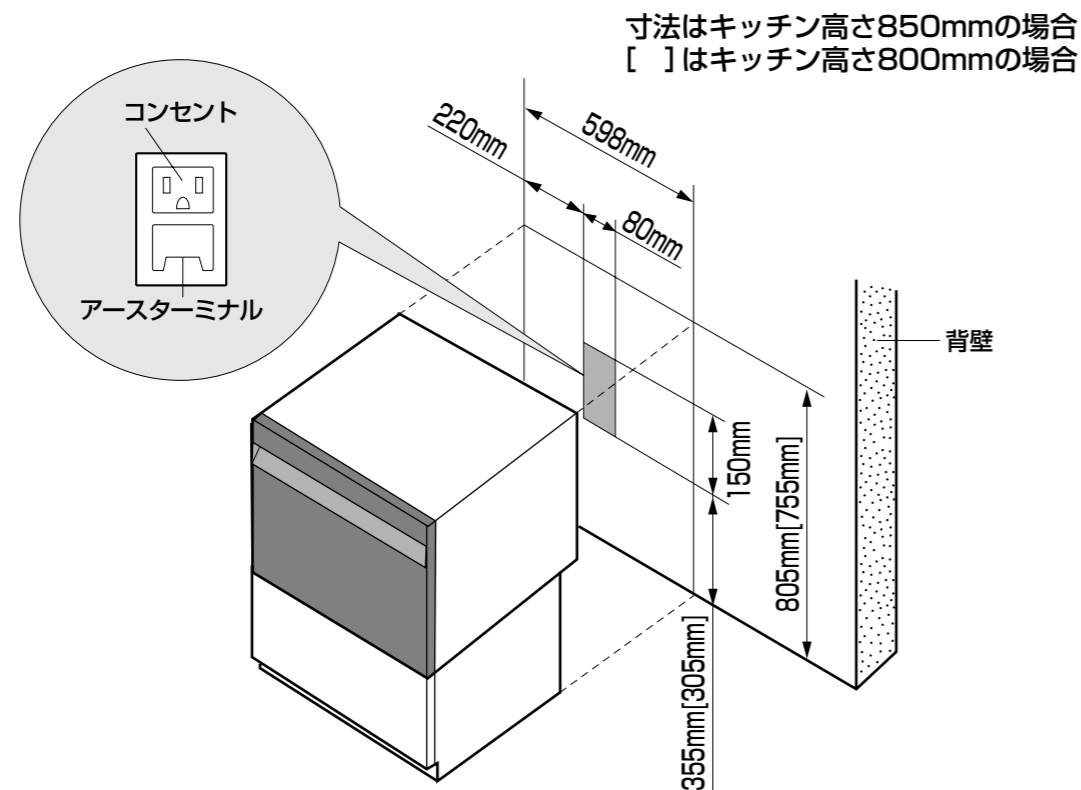
- 電気工事、アース工事は電気工事士の有資格者が行ってください。
- 電源回路は100V、15A以上の専用回路が必要です。

警告

定格15A・交流100Vのコンセントを
単独で使う

他の機器と併用すると、発熱による
火災の原因になります。

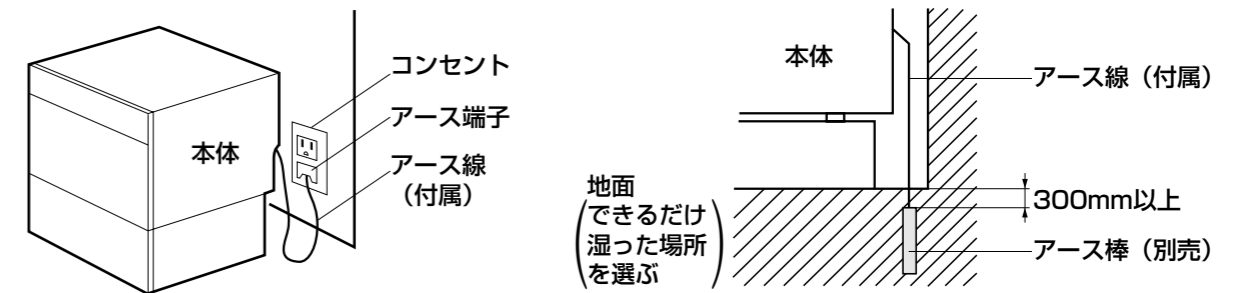
- 本体を設置する場所の背壁に、給・排水工事部分を除いた箇所に埋込みボックスを設け、これに電源電線、アース線を配線します。
- コンセントは定格表示125V、15Aのアースターミナル付埋込みコンセントを使用してください。(コンセントは壁面に必ず固定します。)
- アース工事を必ず行ってください。(アースは法令上必要です。)



アース(接地)のしかた

■感電事故防止のため、必ずアースの取り付けをしてください。

- アース端子付きコンセントを使用の場合
- アース棒を使用の場合



■水気や湿気の多い所および屋外に設置する場合は、電気設備技術基準に基づき、必ず電気工事士によるD種接地工事を行ってください。

なお、水気のある場所では、このほかに必ず漏電遮断器を取り付けてください。(法令で規定されています。)

■ガス管や水道管、電話や避雷針のアース回路および漏電遮断器を入れた他の製品のアース回路には、接続しないでください。(法令で禁止されています。)

■アース端子付きコンセントを利用される場合は、接地抵抗値(100Ω以下)をご確認ください。

■設置場所の変更やご転居の際には、必ず再度アース取り付けを行ってください。

※ご不明な点は販売店または電気工事店にご相談ください。

漏電しゃ断器の設置について

万一の漏電事故時の安全確保のために、漏電しゃ断器の設置が必要です。

漏電しゃ断器——住宅分電盤用小形漏電ブレーカー

(例) 品番(パナソニック電工) BJS 203

定格電流20A、感度電流30mA

(AC100-200V両用)

既設分電盤の分岐安全ブレーカーHB型と同一サイズですから、そのまま取り替えでき、専用回路の漏電保護ができます。

※尚、主幹に漏電しゃ断器が設けてある場合は、新たに漏電しゃ断器を設置する必要はありません。

給・排水工事



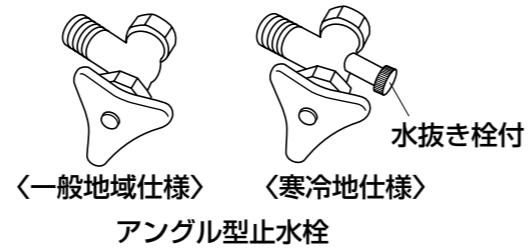
- 本機が使用できる水道水圧は0.03~1MPa {0.3~10kgf/cm²} の範囲ですが、配管の状態によっては圧力が上昇する場合がありますので0.6MPa {6kgf/cm²} を超える場合は減圧弁を取り付けてください。
- 本機は(財)電気安全環境研究所(JET)より「給水装置の構造及び材質の基準(厚生省令)」に適合するとの証明を受けています。このため、給水装置への接合に際し逆止弁等の設置は必要ありません。

- 各市町村の条例等により逆止弁を取り付ける場合で、本機の配管の近傍にシングルレバー水栓がある場合は、以下の対応を実施してください。
- シングルレバー水栓の配管に減圧弁か、ウォーターハンマー防止器を取り付ける。
- 本機の配管に減圧弁を取り付ける。

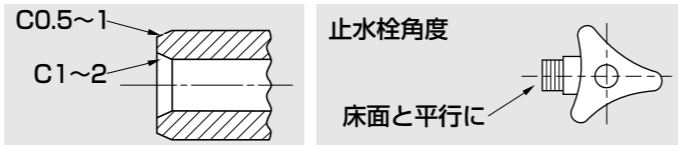
(水栓の急閉時のウォーターハンマー現象により逆止弁の下流側の本機や本機の配管に異常な高水圧が) かかり、本機の故障や水もれの原因となるためです。

- 本機は配管直結タイプですので設計及び施工工事の段階で給・排水の位置決めを正確にしてください。
- 給湯(給水)管は硬質塩化ビニルライニング鋼管(相当品)を使用して、断熱材を巻いてください。(給湯の場合は必ず耐熱配管にします。)
- 排水横枝管に至るまでの接続部分(チーズ)も耐熱塩化ビニル管(HT相当品)を使用してください。
- 配管用接着剤は耐熱用を使用してください。
- 給・排水配管の端面はバリのないよう処理し、かつ管内に残っている異物(切り粉など)を完全に除去してください。
- アングル型止水栓(ハンドル式、固定ゴマタイプ)を必ず取り付けてください。(止水栓は閉じた状態で、出口は床面と平行に)

※冬季長期間留守し、凍結が心配される地域に設置される場合は水抜き弁を有した寒冷地仕様の止水栓を取り付けてください。



- 排水管HT20の端面内周に、面取り(C1~2)を施してください。外径側は面取り(C0.5~1)をつけるとホースの挿入が容易になります。



お願い

元付け型の浄水器に接続しない

元付け型の浄水器に接続すると、水道法で規定されている残留塩素濃度が0.1ppm以下となり、屋内に給水される水が細菌等に汚染される(バクテリアが繁殖)恐れがあります。

給湯機について

- 給湯は中型以上の深夜電力利用温水器、石油給湯機、10号以上の先止め式給湯機等で70℃以下の温度に調整可能な機器に接続してください。
- ※電気温水器には別売のミキシングバルブの接続をおすすめします。(例:パナソニック・システム部材開発センター扱い。AD-MB905A等)
- 小型深夜電力利用温水器には接続しないでください。本機へ給水されない恐れがあります。

注意

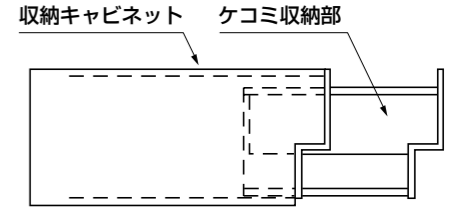
元止め式湯沸器には接続しない

- 湯沸器からの水もれの恐れがあります。

工事される方へのお願い

1 給・排水管の施工位置について

- 収納キャビネットの種類(ケコミ部まで引き出しがあるもの)によっては、給・排水管の位置は本機の取付設置説明書のものとは異なる場合があります。
- ※必ず収納キャビネット側のカタログまたは施工図面、設置説明書などに基づいて施工願います。



2 本機接続について

- 給水接続か給湯接続かお客様に確認した上で施工願います。(給湯接続された場合、運転時間にメリットがあります。)

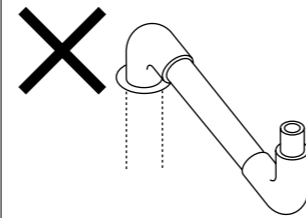
配管例

- パナソニックキッチン「フィット」への据付けの場合はP11を参照してください。
- ※印寸法は必ずお守りください。排水ホースが折れ、排水不良の原因となります。
- 下記配管例以外の施工をする場合はビジネスユニットにご相談ください。(単位:mm)

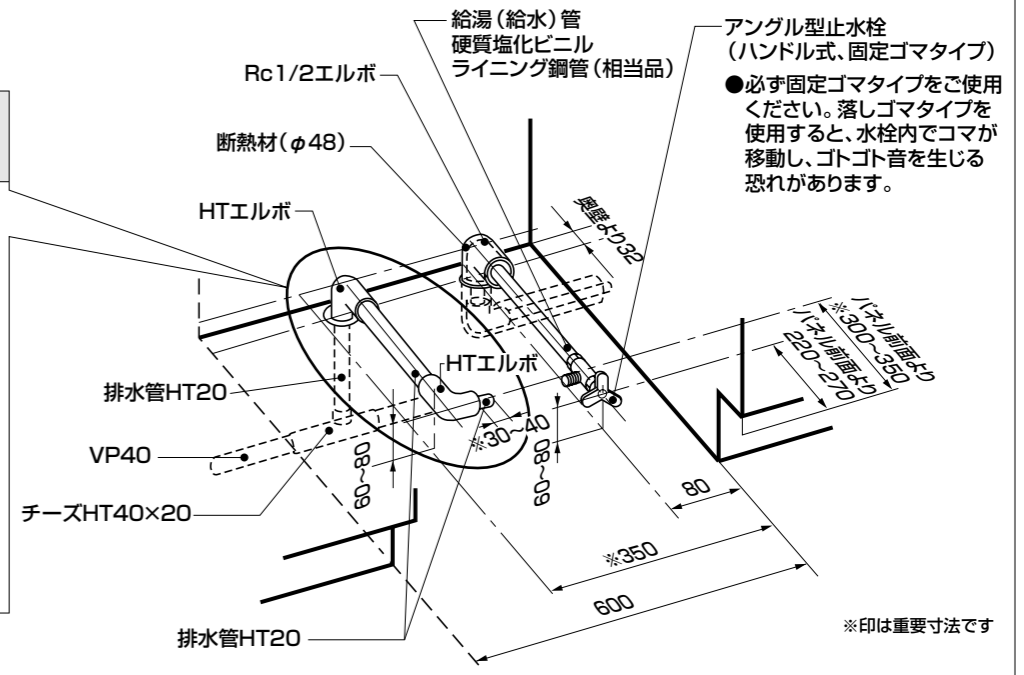
床立上げの場合

お願い

排水管先端のエルボを上向きにしない



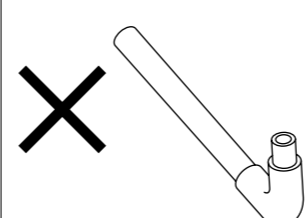
排水ホース折れの原因になります。



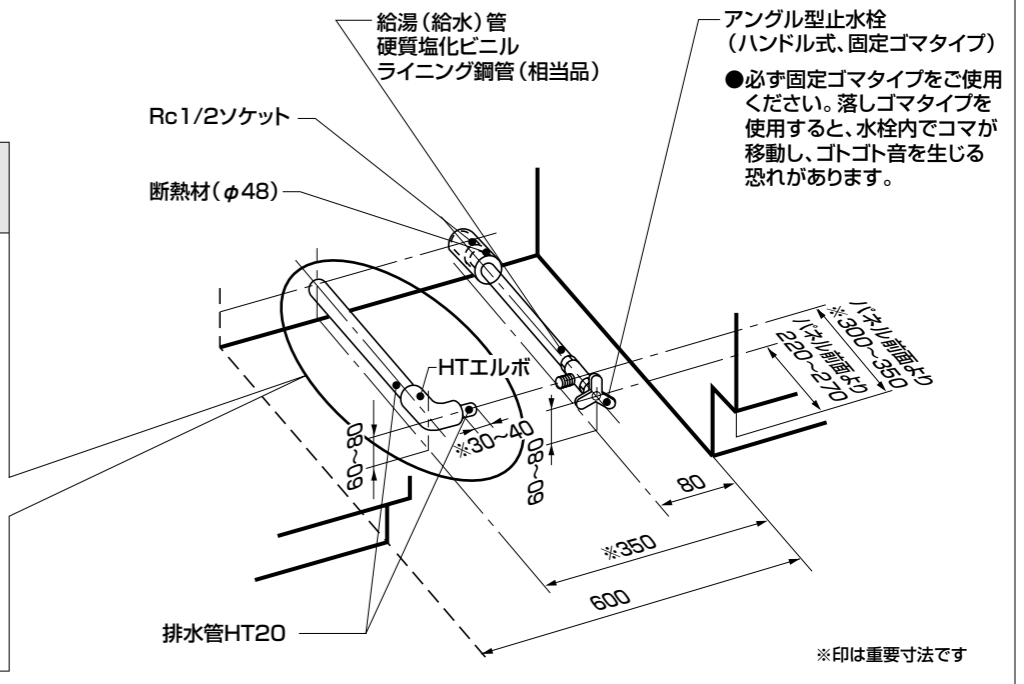
壁出しの場合

お願い

排水管先端のエルボを上向きにしない



排水ホース折れの原因になります。



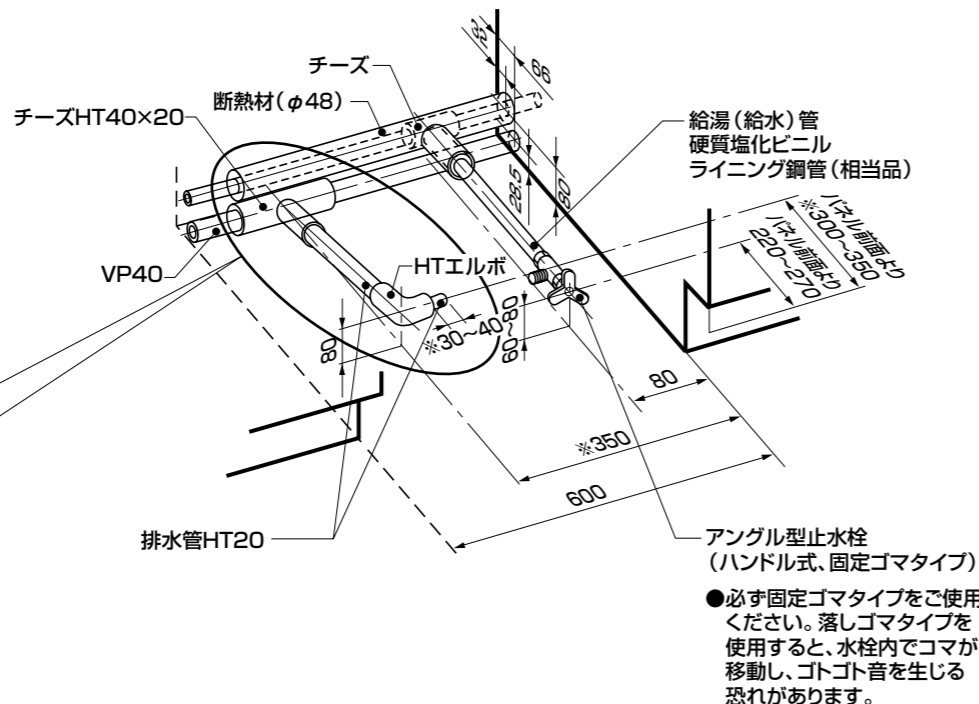
床ころがし(I)の場合

お願い

排水管先端のエルボを上向きにしないでください。



排水ホース折れの原因になります。



床ころがし(II)の場合 近接するシンクキャビネット背面に点検口を有する配管スペースがある場合

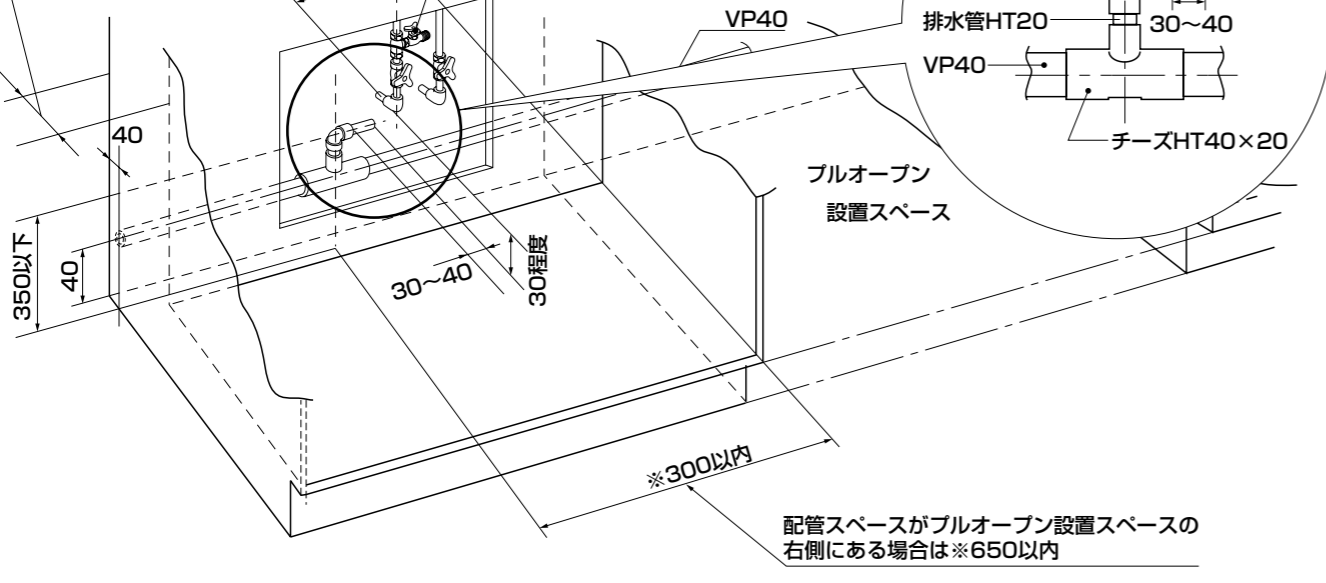
配管スペースが本機設置スペースの右側にある場合は650以内

アングル型止水栓(ハンドル式、固定ゴマタイプ)

●必ず固定ゴマタイプをご使用ください。落しゴマタイプを使用すると、水栓内でコマが移動し、ゴトゴト音を生じる恐れがあります。

配管スペース100以上

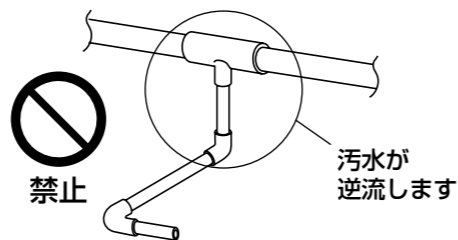
300以内



悪い排水配管例

右図のような配管をすると、汚水が機器に逆流する恐れがありますので、絶対しないでください。

●チーズ下向け設置



設置前の作業



本機の設置予定場所に事前に設置されている収納キャビネットの構成部材の一部を取り外してください。

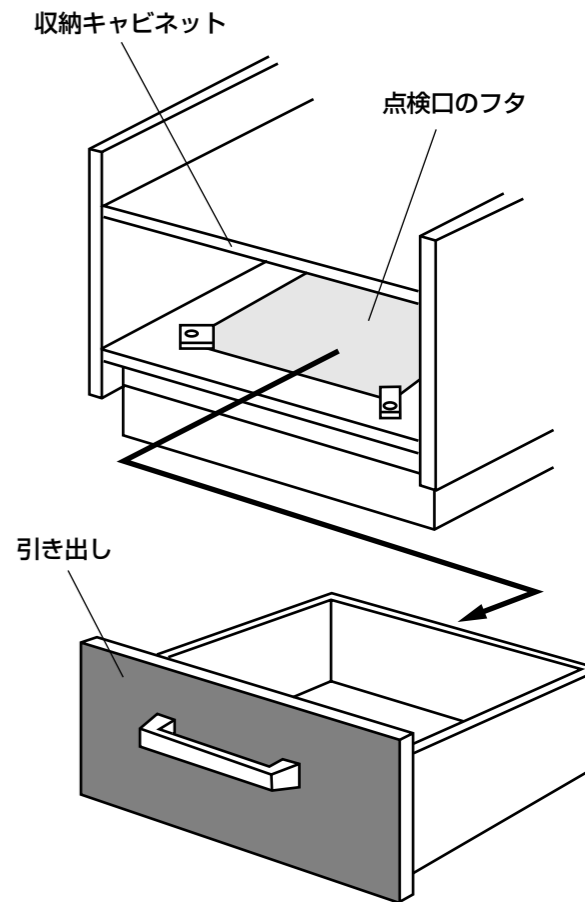
1 引き出しを取り外します。

●引き出しを外すだけで内部に事前の配管が見える場合は、他に取り外す部材はありません。

2 引き出しを抜いた内部の底面に点検口のフタがあるものは、これを取り外します。(点検口の中に事前の配管が見えます。)

●1、2で取り外した引き出しおよび点検口のフタは「試運転」終了まで取り外した状態にしておきます。

※収納キャビネットの構成が上記と異なる場合は、事前の配管が見えるようになるまで部材を外してください。



【パナソニックキッチン「フィット」の壁出し配管例】 (単位: mm)

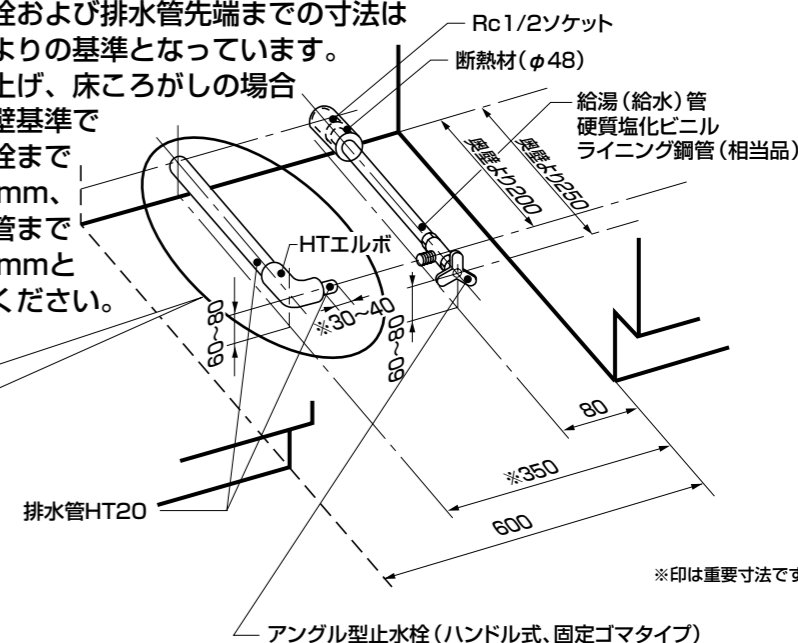
お願い

排水管先端のエルボを上向きにしない



排水ホース折れの原因になります。

●止水栓および排水管先端までの寸法は奥壁よりの基準となっています。
●床立上げ、床ころがしの場合も奥壁基準で止水栓まで250mm、排水管まで200mmとしてください。

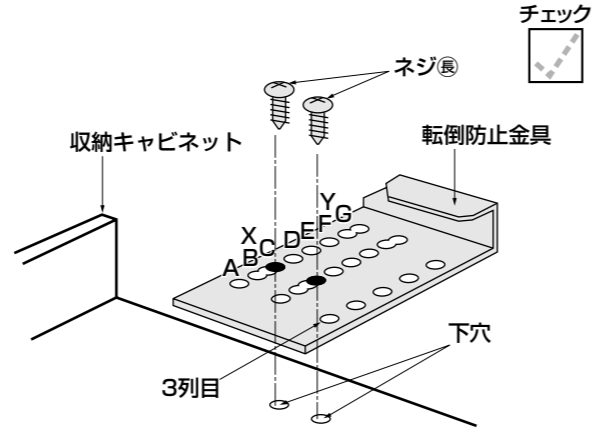


●必ず固定ゴマタイプをご使用ください。落しゴマタイプを使用すると、水栓内でコマが移動し、ゴトゴト音を生じる恐れがあります。

設置手順

1 転倒防止金具の取り付け

- 転倒防止金具（同梱）を同梱の型紙を使い、この型紙に記載されている説明に従って2本のネジ[㊟]（同梱）で収納キャビネットに取り付けてください。この時、電動ドライバーは使わないで手締めしてください。（ネジ山がつぶれて締まらなくなる恐れがあります。）万一ネジが締まらなくなった場合は3列目の穴にもネジ止めしてください。



C列の穴を使用する場合の例

注意

必ず転倒防止金具を取り付ける



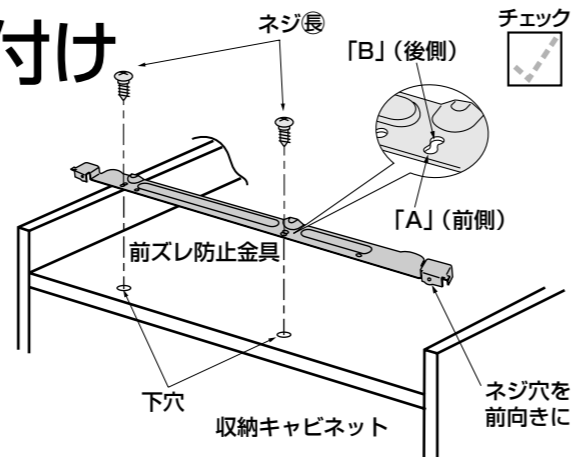
開いたドアを押さえたときに製品が転倒する恐れがあります。

2 前ズレ防止金具の取り付け

- 前ズレ防止金具（同梱）を型紙の位置に合わせネジ[㊟]（同梱）2本で収納キャビネットに取り付けてください。

前ズレ防止金具の締め付け穴記号は「A」（前側）とし両面のネジ穴を前向きにしてください。

この時、電動ドライバーは使わないで手締めしてください。（ネジ山がつぶれて締まらなくなる恐れがあります。）



3 コード類の束ね

- 電源コードとアース線を右図のようにホースホルダーの下で、給湯ホース、排水ホースにビニールテープ等で束ねてください。

※ 本体をビルトインする時に作業がしやすくなり、また、電源コードやアース線が転倒防止金具にかみ込まないようにするためです。必ず行ってください。

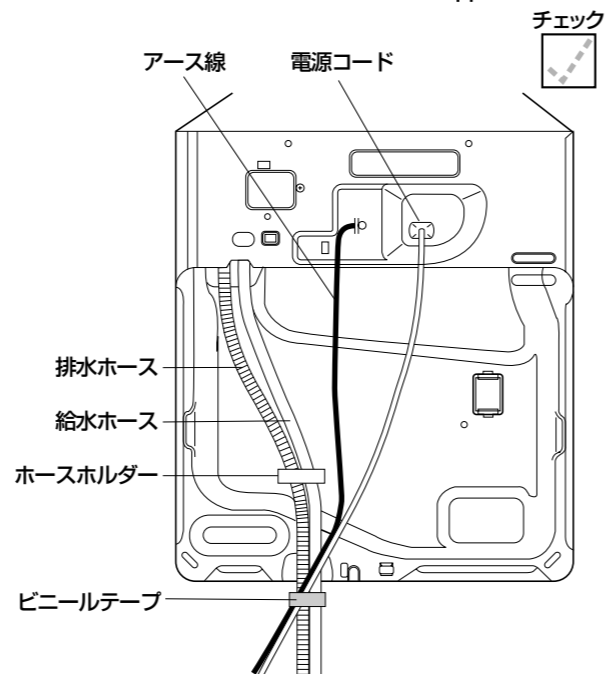
悪い排水ホースの処理例

- 排水ホースのループ巻き接続

排水が充分に出来ません



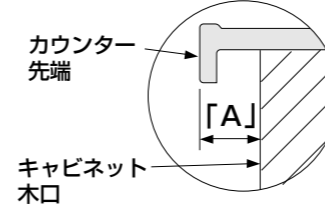
禁止



4 本体前面上部へのフィラー（同梱）の取り付け

チェック

- キッチンカウンター内面が結露する恐れがありますのでフィラーを必ず取り付けてください。
- 1 キッチンキャビネット木口よりカウンター先端までの寸法「A」によりフィラー（同梱）の締め付け穴を決めてください。
 - 2 フィラーを本体ポデーバンドと上面3か所の締め付け穴に合わせ、黒ネジ（同梱）3本で取り付けてください。この時「切欠き」がある方を右側にしてください。（「ウエ」の刻印を上にして取り付けてください）取り付け後、フィラーとドア上面のすきまが3mm以上あるか確認してください。3mm以下になったり、フィラーが波打っている場合は黒ネジを少しゆるめてください。

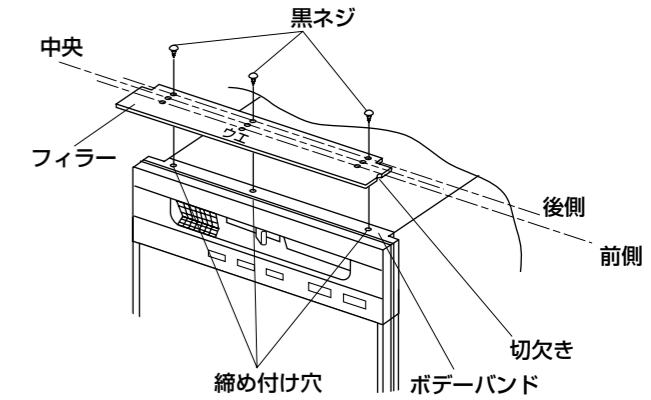


「A」寸法	フィラー締め付け穴位置
30~37	前側
40	中央
45~50	後側

注意

フィラーを必ず本体上面に取り付ける

! キッチンカウンター内面が結露する恐れがあります。



5 スペーサーの貼り付け

チェック

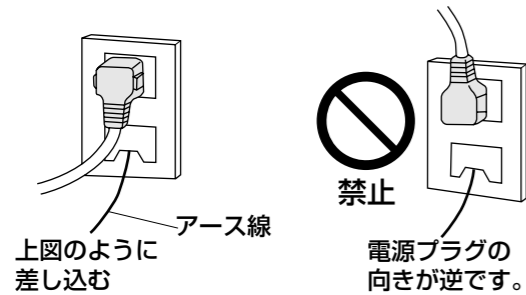
- ビルトイン後、本体が横方向に移動しないようにするため、同梱のスペーサーを本体の左右側面にしっかり貼り付けてください。
- 設置されている収納キャビネットの側板の高さにより、使用するスペーサーおよびその貼り付け位置が異なります。下表に従ってスペーサーを選び、正しい位置に貼り付けてください。

収納キャビネットの形状	使用するスペーサー	貼り付け位置
側板が低い 側板 天板	21mm 	
側板が高い 側板 天板	5mm 	

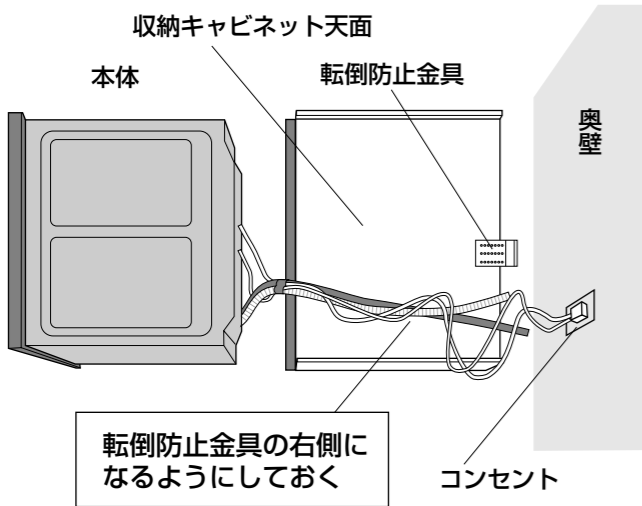
6 電源コード・アース線の接続



1 電圧が100Vであることを確認してから埋込みコンセントに電源プラグを差し込みます。



2 アース線をアースターミナルに接続します。
※ガス管や水道管、電話や避雷針のアース線には、絶対に接続しないでください。
(法令等で禁止されています。)



警告

電源プラグはコードが下方向に出るよう、コンセントに奥まで確実に差し込む

上方向に出すとプラグの接触が不安定になり、異常発熱して発火する恐れがあります。

警告

アースを確実に取り付ける

故障や漏電のときに感電する恐れがあります。

アース線接続

- アース工事は必ず販売店に依頼してください。

警告

束ねたホース、コード類を転倒防止金具の左側にしない

傷んで水もれ・感電・ショート発火の原因になります。

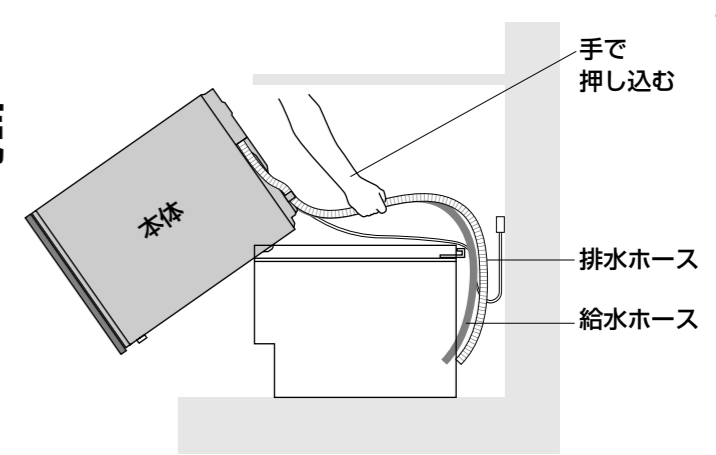
警告

<p>電源コードを切断したり、屋内配線ケーブルと直結したりしない</p> <p>感電・漏電や火災の原因となります。</p> <p>禁止</p>	<p>コンセントを床面にころがして、電源プラグを差し込み使用しない</p> <p>感電・漏電や火災の原因となります。</p> <p>禁止</p>
-------------------------------------------------------------------------	--------------------------------------------------------------------------

7 本体のビルトインとホースジョイントの接続

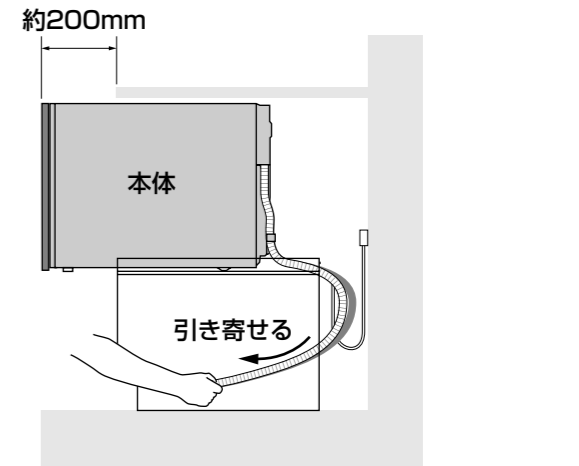


1 本体の後脚を収納キャビネットに乗せ、前に傾けた状態で、給水ホースと排水ホースを転倒防止金具の右側から下に押し込む。



※本体の下面を手でささえ、ドアは持たないようにしてください。

2 本体を収納キャビネットの上をすべらしながら押し込み、約200mm押し込みを残した位置で置き台キャビネットの下から給水ホースと排水ホースを引き寄せる。

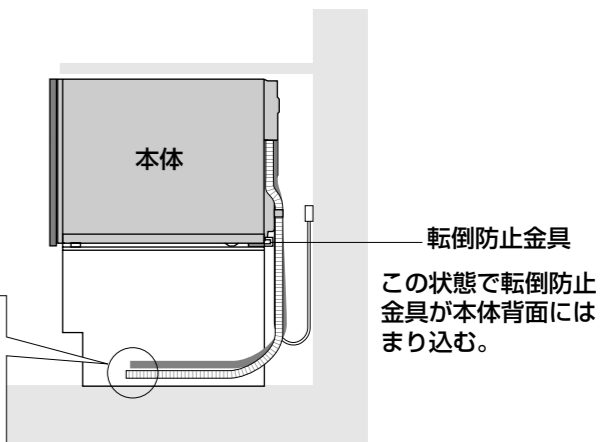


本体を収納キャビネットに一気に押し込まない

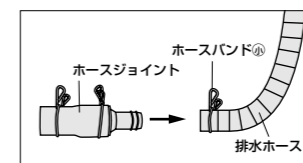
排水ホースが折れ曲がり排水不良の原因になります。

禁止

3 本体前面左右のフランジ部（樹脂製）が収納キャビネットの側板の前面木口に当たるまで、本体を押し込む。
※隣接する機器等に注意し、本体中央をゆっくり押しビルトインしてください。



4 排水ホースにホースジョイント（同梱）を奥いっぱいまで挿入し、ホースバンドで止めます。



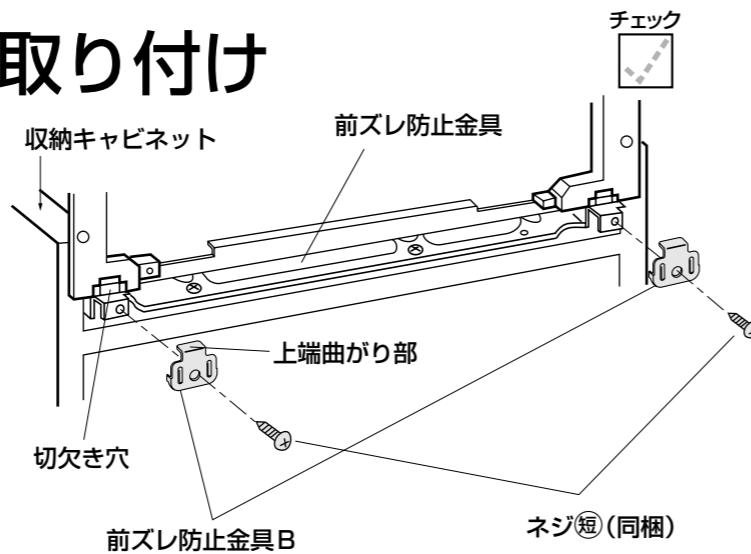
警告

<p>ビルトインのとき電源コード、アース線、排水ホース、給水ホースに傷をつけない</p> <p>感電・漏電・火災や水もれの原因となります。</p> <p>禁止</p>	<p>電源コードを転倒防止金具や本体の底面や脚との間に挟み込まない</p> <p>感電・漏電や火災の原因となります。</p> <p>禁止</p>
-------------------------------------------------------------------------------------	--------------------------------------------------------------------------

8 前ズレ防止金具Bの取り付け

●ドアを少し引き出し、12ページの2項で収納キャビネットに固定した前ズレ防止金具の前面ネジ穴に前ズレ防止金具B（同梱）を前方より当て左右2か所をネジⓈ（同梱）で取り付けてください。

※前ズレ防止金具Bの上端曲がり部が本体のボデーバンドB切欠き穴に差し込まれていることを確認してください。



注意

必ず前ズレ防止金具Bを取り付けてください。

！ ドアの開閉などにより製品が前へ動き、収納キャビネットより落下する恐れがあります。

9 化粧板の取り付け

パネルタイプ：NP-P60V1PKPK/NP-P60V1PSPSの場合
●パネルは別売品です：寸法については19ページ参照

※別売パネルの下部木口面にあらかじめシリコンシーラ材の塗布防水処理を行ってください。

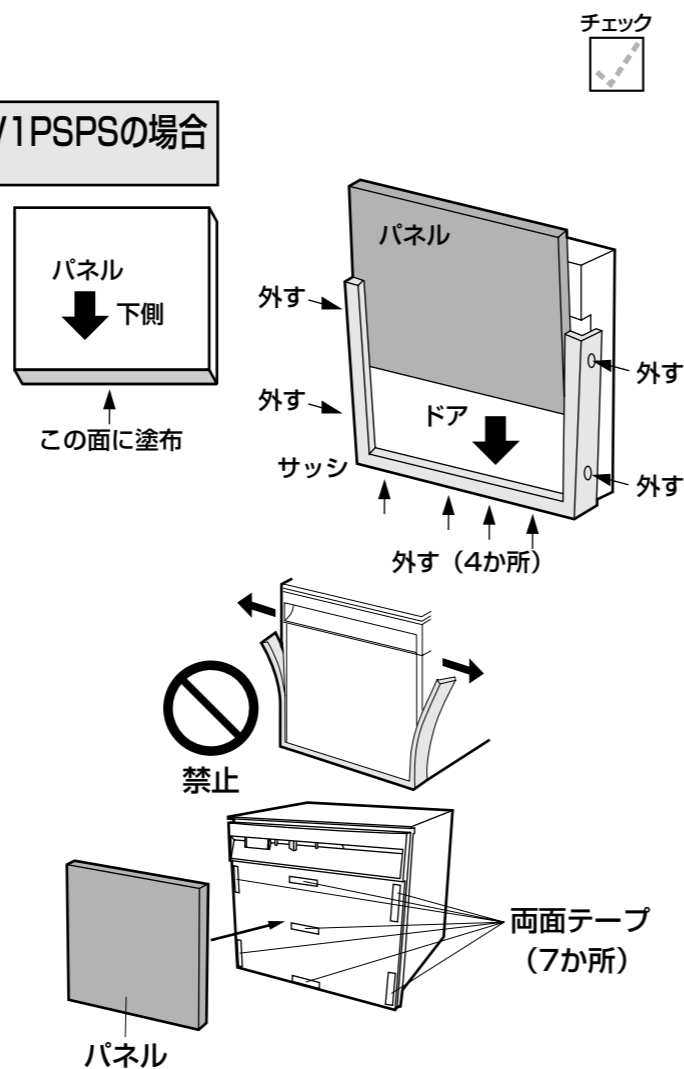
1 ドアを少し引き出し、サッシの左右の4か所、下辺の4か所のネジを外します。

●下辺のネジを外さないとパネルを取り付ける事ができません。

2 別売パネルをドア上部の溝部にはさみ、サッシを当て左右4か所のネジを仮止めします。

3 パネルを押しあわせながら下辺の4か所のネジを締め付け、次に左右の4か所のネジを締め付けます。
パネルの厚みによってはパネルが浮くことがありますので、両面テープで（現場調達品）ドアに仮付けしてください。

●サッシ上部を無理に広げないでください。サッシが破損する恐れがあります。

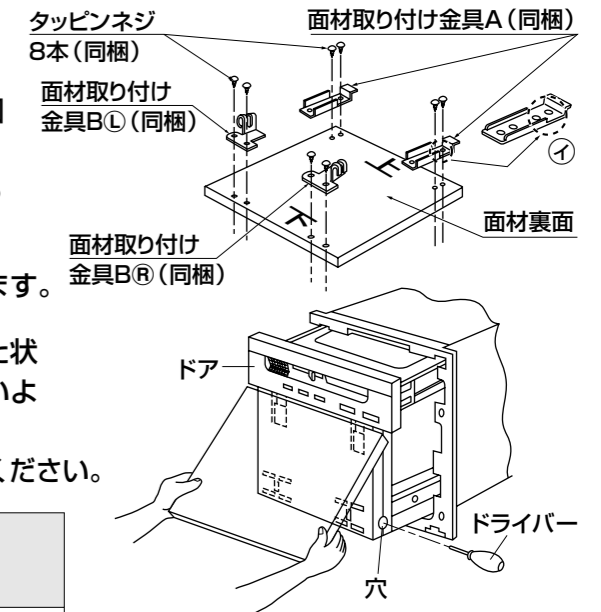


面材タイプ：NP-P60V1WSPSの場合

●面材は別売品です：寸法については19ページ参照

1 面材取り付け金具A、Bを同梱のタッピンネジ（8本）で面材の下穴に合わせて固定します。
●面材取り付け金具Aに開けられている穴は右図①側の2コの穴で締め付けてください。
●面材取り付け金具Bは刻印の矢印が内側になるように取り付けてください。

2 面材の上側を先に、下側を後でドアにはめ込みます。
3 ドアを少し引き出した後、面材を上へ押し上げた状態で左右の穴から⊕ドライバーで面材が傾かないように締め付けます。
4 面材が確実に固定され、外れないことを確認してください。



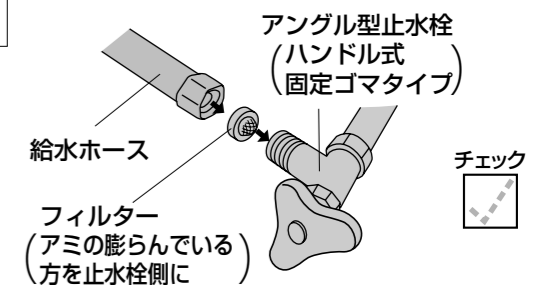
注意

！ 必ず左右のネジを締め付ける
面材が落下し、けがをする恐れがあります。

※面材を取外す場合は、上記作業の2～3を逆の順序で行ってください。

10 給湯(給水)管との接続

アングル型止水栓(ハンドル式、固定ゴマタイプ)にフィルターを入れ給水ホースを確実に接続します。(フィルターは給水ホースにテープ止めされています。)
※ナットは手で軽く締め込んだ後、約半回転ぐらい締め付けてください。適正締め付けトルクは5～10N・m {50～100kgf・cm} です。
※締め付け作業は市販の工具(スパナ等)を使って締め込みます。



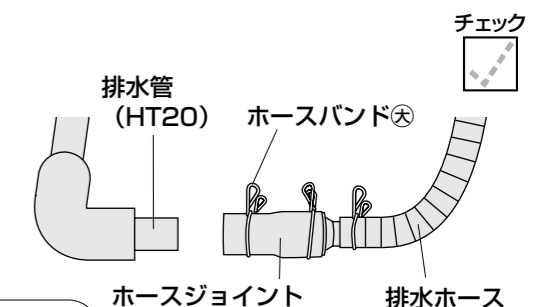
注意

給水ホースおよび排水ホースは切断しない

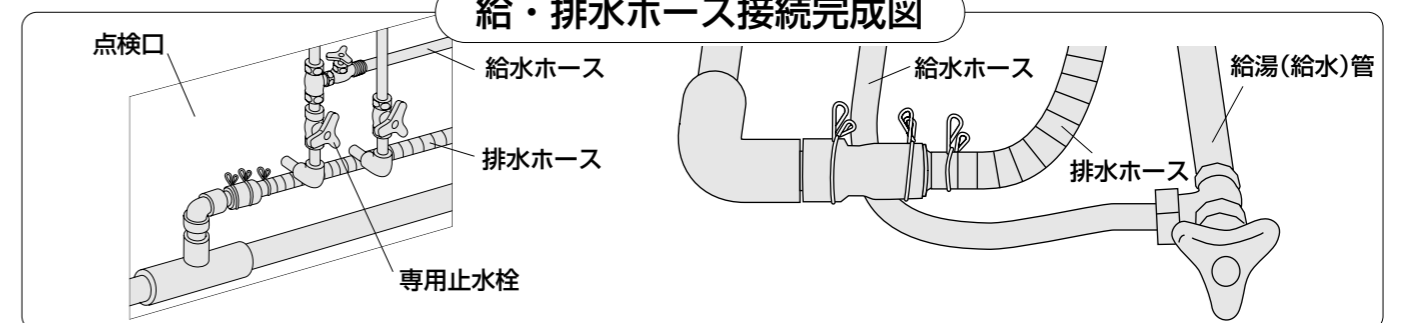
！ 水もれの原因となります。
禁止

11 排水ホースの接続

排水管 (HT20) にホースジョイントを接続し、ホースバンドⓈで止めます。この時、排水ホースは給湯(給水管)や、給水ホースの上を通るようにしてください。
※排水ホースに折れや、ねじれがないことを確認してください。



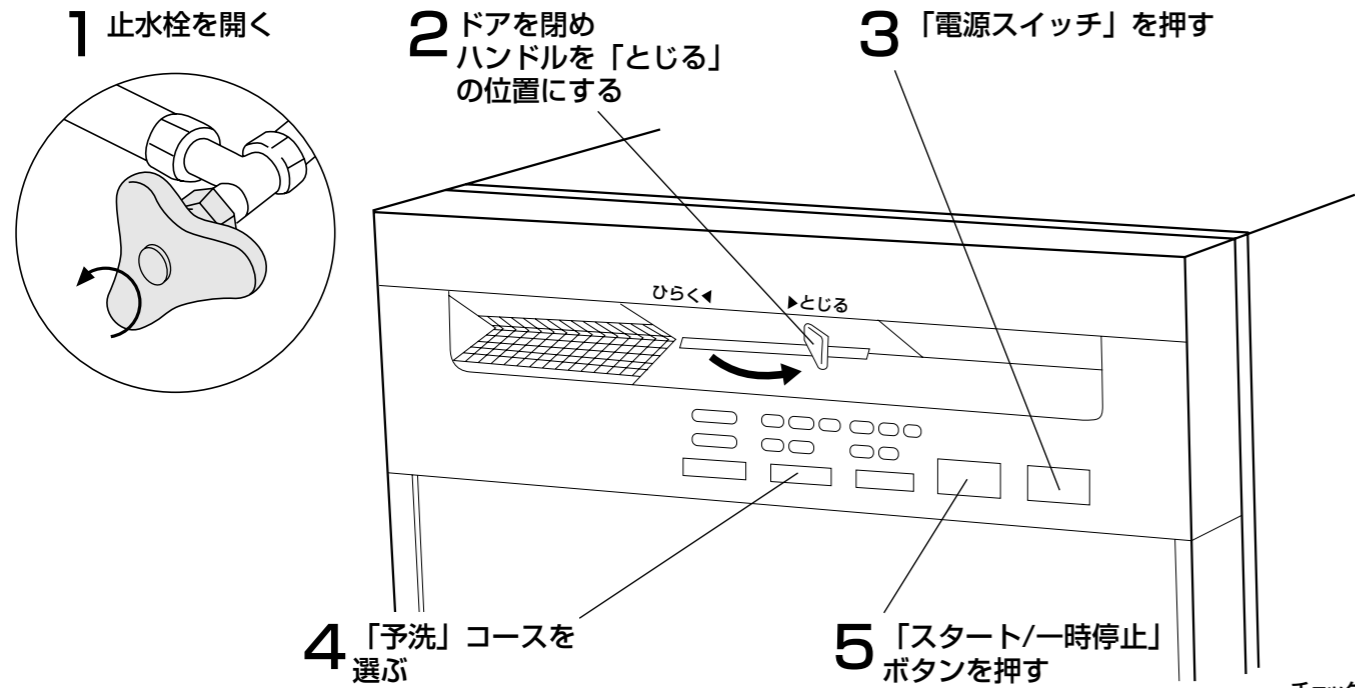
給・排水ホース接続完成図



試運転



- あらかじめ電源が入ること、給湯（給水）の開栓を確認してください。
- 次の順序で試運転を行ってください。約8分で終了します。
- ※本機への通電、通水が不可状態で試運転が行えない時は、後に通電、通水が可能になった時に必ず試運転を行ってください。（ドアを開けて、水や湯を入れて試運転をしないでください。）



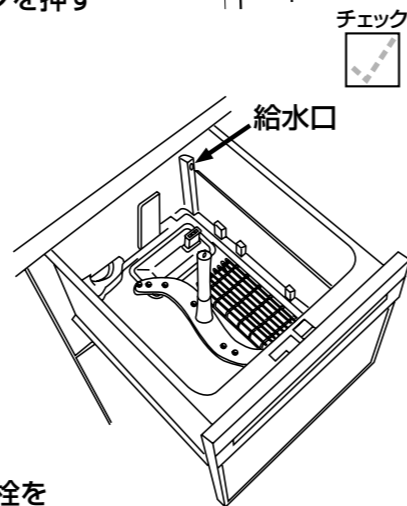
確認項目

- 噴射音：バシャバシャ音がするか確認する。（一定量的の水が入り、シャワーを噴射しながら庫内のノズルが回転する為）
- 運転中、給・排水の接続部や止水栓、その他からの水もれがないことを十分確認してください。
- 運転が終了しますとブザーが鳴り「電源スイッチ」が「切」になります。
- ドアを開け、庫内の水が排水されていることを確認してください。

※「電源スイッチ」が「切」の状態、給水口から水が出ていないことを確認してください。

※試運転後は、止水栓を開いたままにしておいてください。

※長期間居住されない場合は、万が一の水漏れを防止する為必ず家屋の元水栓を閉めてください。

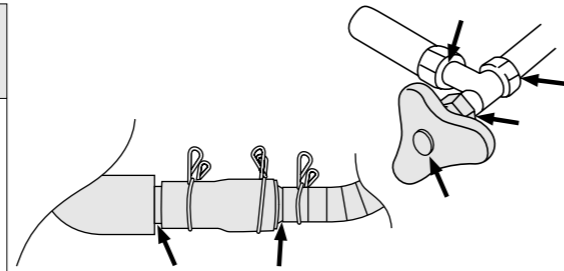


水もれ確認（矢印の箇所）

注意



凍結の恐れのある所へ設置するときは必ず水抜き作業を行った後、止水栓を閉める。止水栓を閉めないで凍結した際に、給水弁を破損して水漏れする恐れがあります。

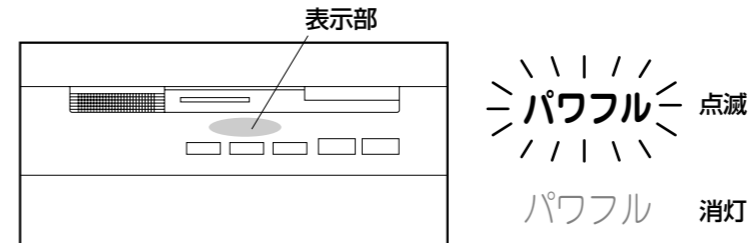


試運転後の作業

11ページ「設置前の作業」で外した収納キャビネットの引き出しおよび点検口のフタ等を元の状態になるよう取り付けてください。

異常報知について

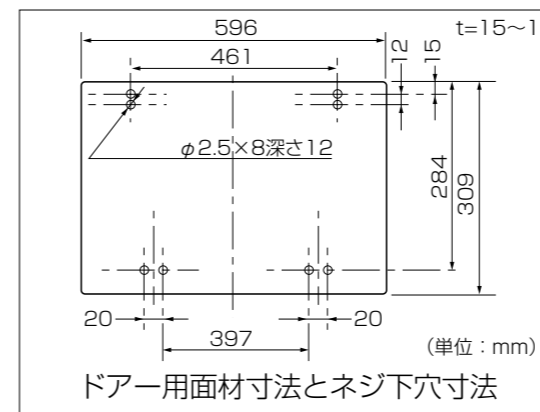
- 試運転で以下のように表示部が点滅してブザーが鳴る場合は以下の内容を確認してください。



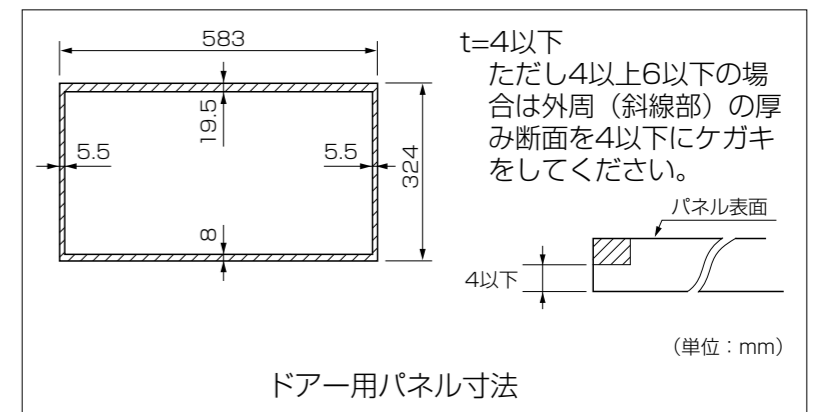
表示	原因	処置
パワフル 標準 少量 スピーディ 予洗	排水不良 排水ホースの折れやつまりによって、洗浄槽内の水が排水できないため。	●電源スイッチを「切」にする。 ●排水ホースに折れぐせがついていないか確認する。 （折れぐせがついている場合は直す）
パワフル 標準 少量 スピーディ 予洗	給水不良 ●断水や水道栓の開け忘れなどで給水ができないため。 ●給水弁のフィルターに異物が詰まり給水できないため。	●電源スイッチを「切」にする。 ●断水の場合は断水の回復を待つて運転する。 ●水道栓（元栓および台枠内の止水栓）は必ず開栓する。 ●給水弁先端にあるフィルターの付着物を取り除く。
パワフル 標準 少量 スピーディ 予洗	機内の水漏れ不良 本体から水漏れしている	①電源（ブレーカー）を切る。 ②本体底面前方の排水口キャップを外して本体底面の水を抜く。 （排水口キャップの位置は4ページの「各部のなまえと寸法」を参照） ③排水口キャップを本体底面のもとの位置にはめ込む。 ④電源（ブレーカー）を入れる。

上記の処置後、再度運転を行ってください。

ドア用面材またはパネル寸法



ドア用面材寸法とネジ下穴寸法



ドア用パネル寸法

設置後の点検(チェックリスト)

点 検	点 検 内 容	参照ページ	チェック
機器 その 周辺 及び	ドアの開閉	他の機器への障害はありませんか。	5ページ
	転倒防止金具 前ズレ防止金具	転倒防止金具及び前ズレ防止金具は取り付けましたか。	12ページ 16ページ
給湯 (給水) ・排水 接続	給湯機との接続の場合	指定する給湯機に接続されていますか。	8ページ
	フィルター	給水ホースと止水栓との接続部にフィルターを挿入しましたか。	17ページ
	排水ホース	排水管との接続部と確実に接続したことを確認しましたか。 また押しつぶされたり無理に折れ曲がったりしていませんか。	15ページ 17ページ
電 気 接 続	電源コンセントは専用回路で、電源プラグは125V 15Aのアースターミナル付埋込みコンセントに接続しましたか。	6ページ 14ページ	
	アース線を接続しましたか。	14ページ	
試 運 転	試運転を行い、正常に動作しましたか。	18ページ	

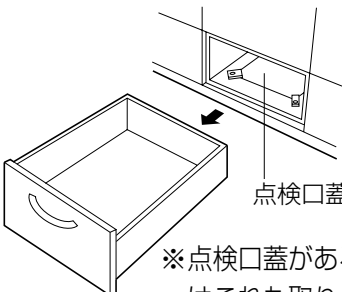
お客様への取り扱い説明



取扱説明書によって製品の取り扱いを説明してください。
保証書に必要事項を記入のうえ、保管のお願いをしてください。

寒冷地において冬季長期間ご使用にならない場合の水抜き方法 (機内給水経路)

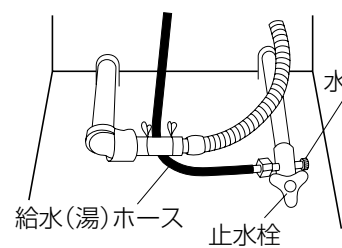
①下部収納キャビネットの引き出しを抜く。



点検口蓋

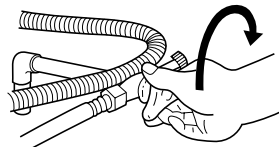
※点検口蓋がある場合はこれも取り外す。

●給水(湯)ホースが止水栓に下図のように接続されています

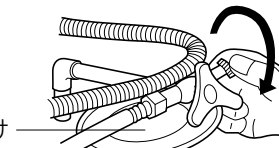


給水(湯)ホース 止水栓

②止水栓を閉じる。



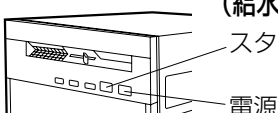
③水抜き栓下部に水受けを置き、水抜き栓を取り外す。(⑤図参照)



水受け

●水受けは約100mlが受けられる皿またはタッパーを準備する(高さ25mm以下)

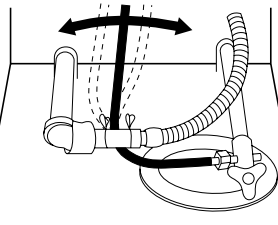
④電源を「入」にし、スタートボタンを押す。(給水弁が開放される)



スタート 電源

●運転は乾燥のみコース以外いずれも可

⑤給水(湯)ホースを左右に振ったり、軽くたたいたりして衝撃を与える。



●水受けに残水が排出された後も水抜き栓開口部に乾いた布を押し当て、内部の水を吸いとる。(水滴が落ちなくなるまで)

⑥電源を「切」にし、排出水を処理する。

⑦水抜き栓を取り付ける。
(必ず守ること)

●止水栓は再使用するまで閉じたままとする

⑧収納キャビネットの引き出しを取り付ける。

パナソニック株式会社 ランドリービジネスユニット

〒525-8555 滋賀県草津市野路東2丁目3番1-2号

電話 077-563-2155(大代表)

© Panasonic Corporation 2008

P9902-90310