

取付設置説明書

食器洗い乾燥機

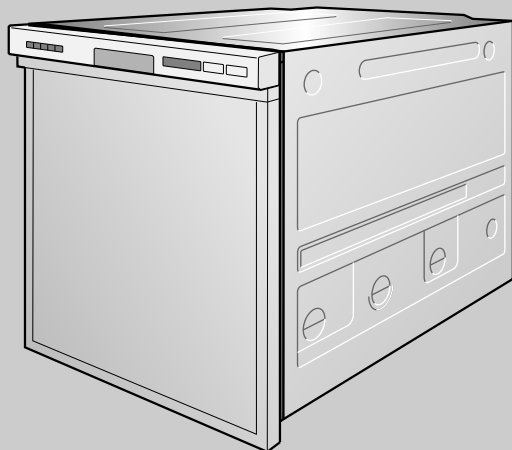
45 cm幅シリーズ

品番

NP-45MS6シリーズ

NP-45VS6シリーズ

NP-45RS6シリーズ



取付設置説明書をよくお読みのうえ、正しく安全に取付設置してください。

特に「安全上のご注意」(2~3ページ)は、取付設置前に必ずお読みください。

特定保守製品

もくじ

安全上のご注意	2
各部のなまえと寸法	4
■ 付属品の確認	5
■ 設置場所の確認	6
● 片側がフリーの場合	
● L型コーナー部に設置する場合	
● 片側が壁面やツールユニットの場合	
電気工事	7
■ 電気工事を行う	
■ アース(接地)を行う	
● 漏電しゃ断器の設置について	
給水・排水工事	8
■ 給水・排水工事を行う	
● 給湯器について	
● 配管例	
・床立上げの場合・壁出しの場合	
・床ころがしの場合	
設置前の作業	10
設置手順	11
1 転倒防止金具の取り付け	11
2 前ズレ防止金具の取り付け	11
3 コード類の束ね	12
4 フィラーの取り付け (MS6タイプのみ)	12
5 スペースの貼り付け	13
6 電源コード・アース線の接続	14
7 本体のビルトインとホースジョイントの接続	15
8 前ズレ防止金具Bの取り付け	16
9 ドアへの面材の取り付け	17
・面材タイプの場合	
・パネル(化粧板)タイプの場合	
10 給湯(給水)管との接続・排水ホースの接続	19
試運転	20
■ 試運転を行う	
■ 確認を行う	
● 異常報知について	
RS6・VS6・MS6タイプ	
試運転後の作業	22
■ 引き出しの取り付け	
■ 出代の確認・調整(面材タイプのみ)	
■ 面材の高さ確認・調整(面材タイプのみ)	
■ 設置後の点検(チェックリスト)	23
■ お客様への取り扱い説明	裏表紙

■ や 1 などのマークがある項目は、作業の後にチェックを実施してください。

安全上のご注意

必ずお守りください

設置される方へ

- この製品は、(財)電気安全環境研究所(JET*)より『給水装置の構造及び材質の基準(厚生省令)』の適合証明を受けています。このため、逆止弁等の設置は必要ありません。
※厚生省の「給水装置に係る第三者認証機関の業務等の指針」に示された要件を備えた第三者認証機関
- 給水装置工事(配管工事)は、各市町村にて施工承認を受けた後、指定工事業者が施工してください。
- 製品の機能が十分発揮されるように、この取付設置説明書の内容にそって正しく取り付けてください。
- 設置終了後[設置後の点検]のチェックリストに基づいて必ず再確認を行ってください。
- この説明書は設置終了後、お客様へお渡しください。
- 設置に関して不明な点がありましたら裏表紙に記載の事業部へご相談ください。

取付設置説明書に従わなかったために生じた事故・損害については責任を負いかねます。

本書に記載のマークについて



このマークがある項目や手順では必ずチェックを実施してください。



このマークがある作業は電動ドライバーを使わず、必ず手締めしてください。
●電動ドライバーを使用してネジを締め付けると、空回りを起こすおそれがあります。

特定保守製品に関するお願い

- 本製品は、消費生活用製品安全法で定められた特定保守製品です。
- 特定保守製品とは「経年劣化により安全上支障が生じ、一般消費者の生命または身体に対して特に重大な危害を及ぼすおそれが多いと認められる製品であって、使用状況からみてその適切な保守を促進することが適切なものとして政令で定めるもの」です。
- 付属の取扱説明書と所有者票(黄色の封筒に入っています)は、必ず特定保守製品取引事業者またはお客様(消費者、賃貸業者等の所有者)にお渡しください。
- 消費生活用製品安全法にて、特定保守製品の所有者は製品の製造・輸入事業者(特定製造事業者等)に対して、所有者情報を提供する責務が定められています。

人への危害、財産の損害を防止するため、必ずお守りいただくことを説明しています。

■誤った使い方をしたときに生じる危害や損害の程度を区分して、説明しています。

	警告	「死亡や重傷を負うおそれがある内容」です。
	注意	「軽傷を負うことや、財産の損害が発生するおそれがある内容」です。

■お守りいただく内容を次の図記号で説明しています。(次は図記号の例です)

	してはいけない内容です。
	実行しなければならない内容です。

警告

- 絶対に分解したり修理・改造しない。
発火したり、異常動作してけがをすることがあります。
●修理は販売店へご相談ください。
- 火のついたローソク、蚊取り線香、煙草などの火気や、揮発性の引火物を近付けない。
火災や変形のおそれがあります。
- 水につけたり、水をかけたりしない。
ショート・感電のおそれがあります。
- ぬれた手で、電源プラグを抜き差ししない。
感電の原因になります。

警告



- 電源コード・電源プラグを破損するようなことはしない。
(傷つけたり、加工したり、熱器具に近づけたり、無理に曲げたり、ねじったり、引っ張ったり、重い物を載せたり、束ねたりしないでください。)
傷んだまま使用すると、感電・ショート・火災の原因になります。
●コードやプラグの修理は、販売店にご相談ください。
- 電源コードを切断したり、屋内配線ケーブルと直結したりしない。
- 電源コードを転倒防止金具や本体の底面や脚との間に挟み込まない。
- コンセントを床面にこころがして、電源プラグを差し込み使用しない。
感電・漏電や火災の原因となります。
- 延長コードは使わない。
発熱による火災の原因となります。
- ビルトインのとき電源コード、アース線、排水ホース、給水ホースに傷をつけない。
感電・漏電・火災や水漏れの原因となります。
- 束ねたホース、コード類を転倒防止金具の左側にしない。
傷んで水漏れ・感電・ショートの発火の原因になります。
- コンセントの差込みがゆるいときや、電源コードや電源プラグが傷んでいるときは使用しない。
感電・ショート・発火の原因になります。
- 販売店に点検・修理を依頼してください。



- アースを確実に取り付ける。
故障や漏電のときに感電するおそれがあります。
- アース工事は販売店または電気工事店にご相談ください。
(アース工事費は、本製品の価格には含まれていません。)



- 電源プラグは、刃及び刃の取付面にほこりが付着している場合はよく拭く。
火災の原因になります。
- 電源プラグは根元まで確実に差し込む。
差し込みが不完全ですと、感電や発熱による火災の原因になります。
- 傷んだプラグ・ゆるんだコンセントは使用しないでください。
- 電源プラグはコードが下向きになるようにし、コンセントに奥まで確実に差し込む。
上向きにするとプラグの接触が不安定になり、異常発熱して発火するおそれがあります。
- 定格15 A・交流100 Vのコンセントを単独で使う。
他の機器と併用すると、発熱による火災の原因になります。

注意



- 給水ホース先端を床に落とさない。
落下させると床面が傷付くおそれがあります。
- 包装を外す時、刃物を使わない。
刃物により製品が損傷し水漏れなどのおそれがあります。
- 元止め式湯沸器には接続しない。
湯沸器からの水漏れのおそれがあります。

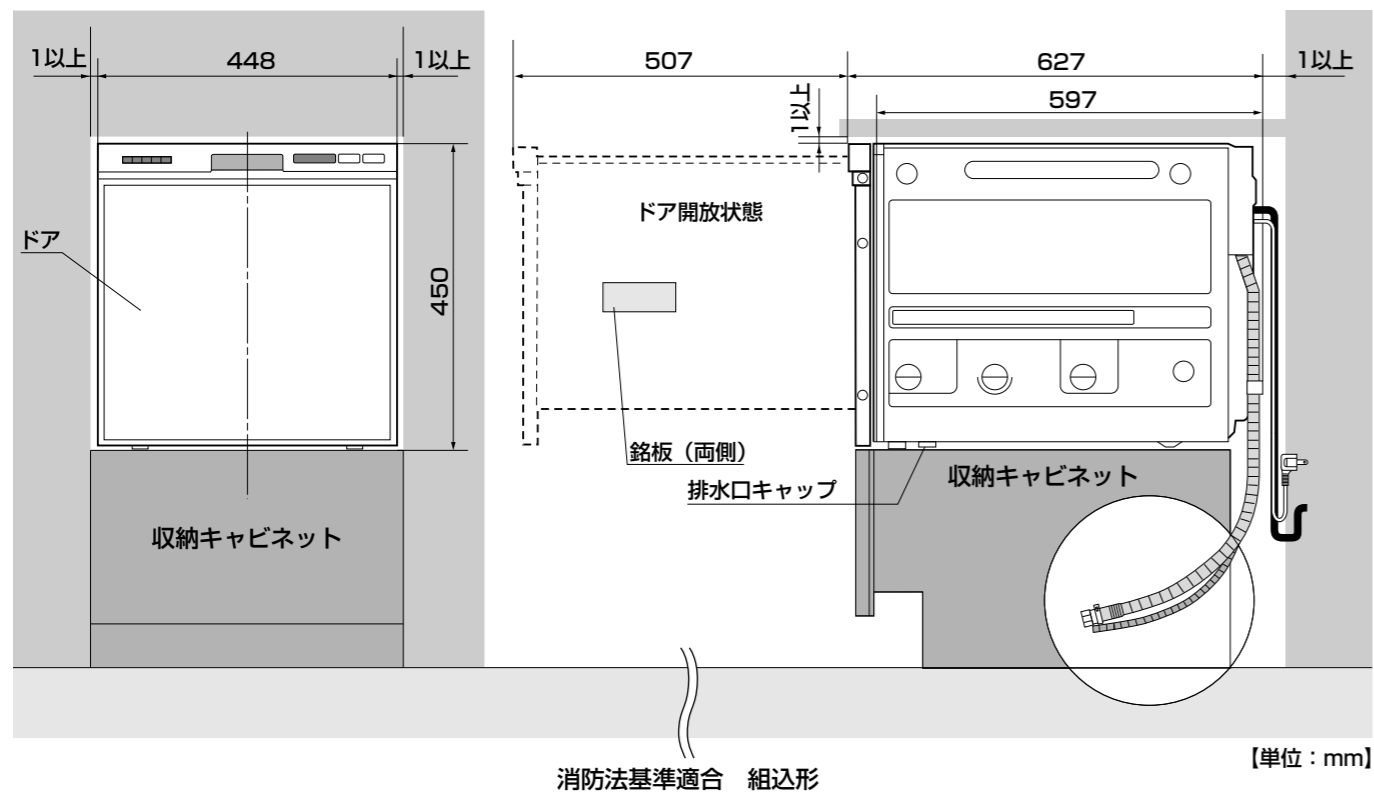
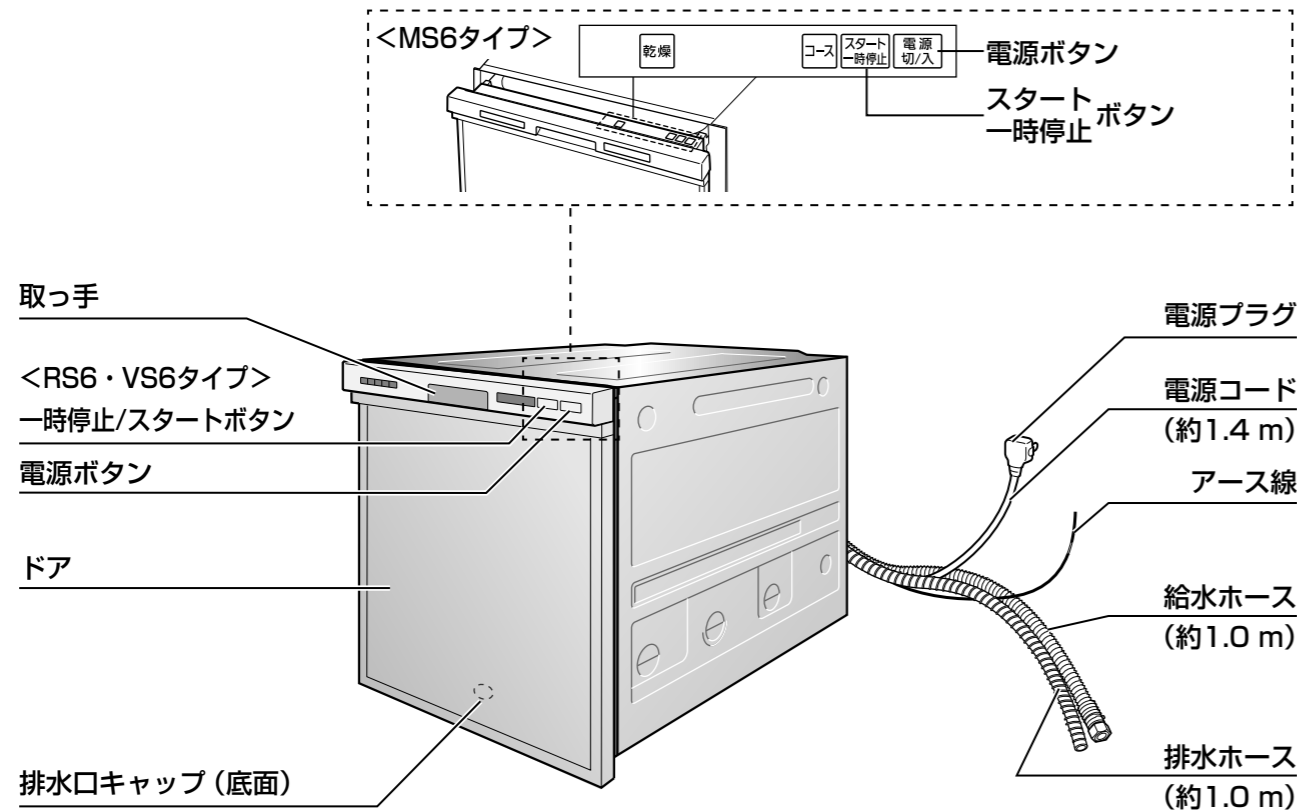


- 電源プラグを抜くときは、電源コードを持たずに必ず電源プラグを持って抜く。
感電やショートして発火することがあります。
- 高水圧になる場合は減圧弁を必ず取り付ける。
水漏れの原因になります。

各部のなまえと寸法

※下図はドア構成がパネルタイプNP-45RS6をベースとしています。
(寸法関係はNP-45VS6タイプ、NP-45MS6タイプ/ドア構成が面材タイプも同様です)

●本体、かごのテープ、ダンボール、ドア下部の包装部品などはすべて取り外してください。


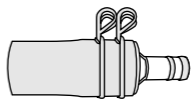
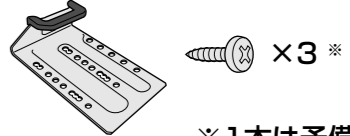
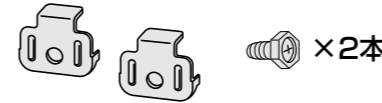
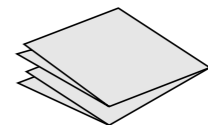
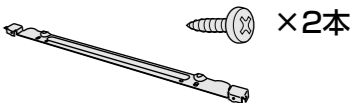


[単位: mm]

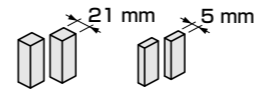
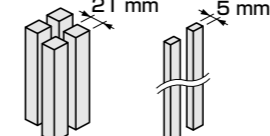
■ 付属品の確認



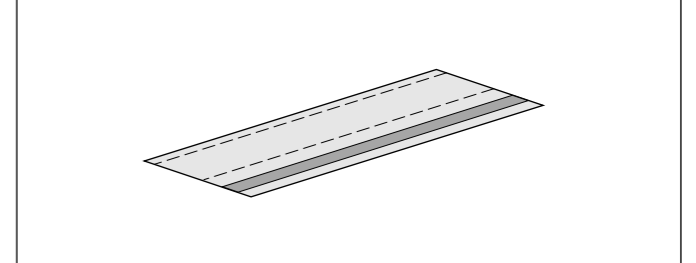
設置に必要な付属品

①ホースバンド [ⓐ] (1個) 	②ホースジョイント (1個) ③ホースバンド [ⓑ] (2本) 	④転倒防止金具 (1個) ⑤ネジ ^長  ×3 ※ ※1本は予備
⑥前ズレ防止金具B (2個) ⑦六角ネジ  ×2本	⑧型紙 	⑨前ズレ防止金具 (1個) ⑩ネジ ^長  ×2本

スペーサー

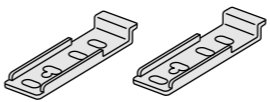
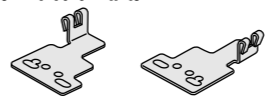

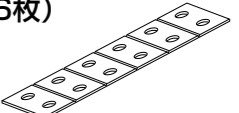
RS6タイプ ^短 (各2個)  21 mm, 5 mm	VS6・MS6タイプ ^長 (黒色4本) (黒色2本)  21 mm, 5 mm
---	--

フィルター (MS6タイプのみ)



※RS6タイプとVS6タイプとMS6タイプで同梱のスペーサー・フィルターが異なります。

面材タイプ用同梱品

●面材取り付け金具A (2個) 	●面材取り付け金具B (左右各1個) 	●ネジ ^長  ×8本	●スペーサー (6枚) 
--	---	--	--

●付属品を使用して、正しく設置を行ってください。製品が外れ、けがをするおそれがあります。

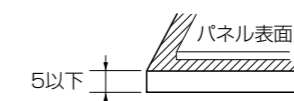
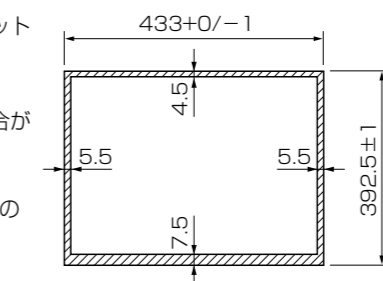
別売品 (ドア用パネルまたは面材) は事前に寸法をご確認ください。

[単位: mm]

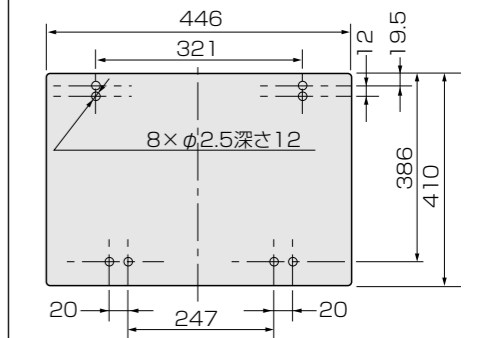
■ パネル寸法

パネルのソリを確認ください。ソリが大きいとセットできない場合があります。

- 幅方向の寸法公差: +0 mm / -1 mm (433 mm以上ではパネルがセットできない場合があります。)
- 厚みの寸法: 5 mm以下 (5 mm以上、7 mm以下の場合は外周(斜線部)の厚みを右図のようにケガキをしてください。)

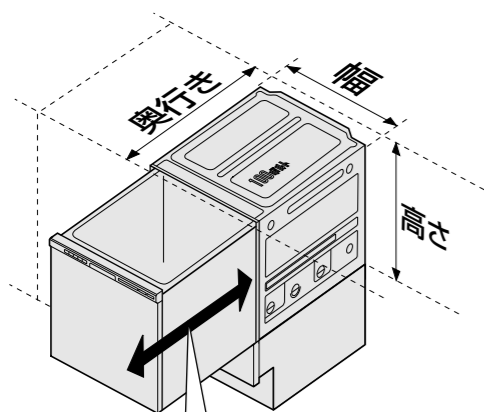


■ 面材寸法/ネジ下穴寸法 t=15~18



■ 設置場所の確認 チェック

- ※収納キャビネット (P.4参照) が設置されていることを前提にしています。
- ※本機設置時は下図の設置寸法をお守りください。(離隔距離0 cmは消防法基準適合)
- ※本機は奥行き600 mmのキッチンには設置できません。



ビルトイン後も商品メンテナンスのため、本機の前面に750 mm以上のスペースを確保してください。

■ ビルトイン寸法

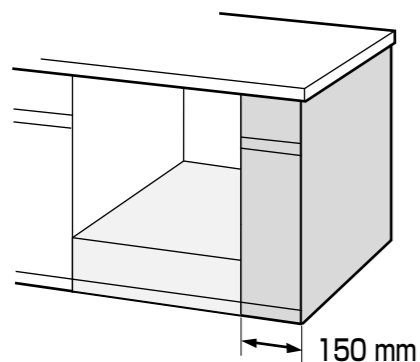
奥行き	650 mm以上
幅	450 mm以上
高さ	455 mm以上 (収納キャビネットからの高さ)

■ お願い

- ※法令義務により、本機やキッチンの金属部分は、家屋の壁中のラスや金属板に、電気的に接触しないようにしてください。
- ※法令：電気設備の技術基準の解釈

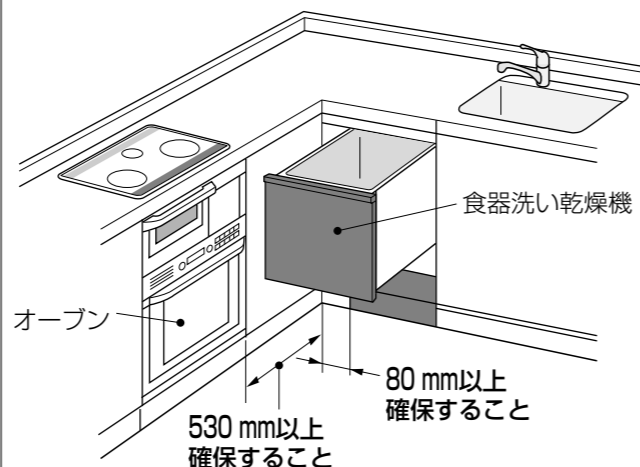
■ 片側がフリーの場合

- 幅150 mmキャビネットなどを使用して、カウンターを支える処置をします。



■ L型コーナー部に設置する場合

- 近接する機器と接触しないよう、本機ドアの開閉スペースを確保してください。

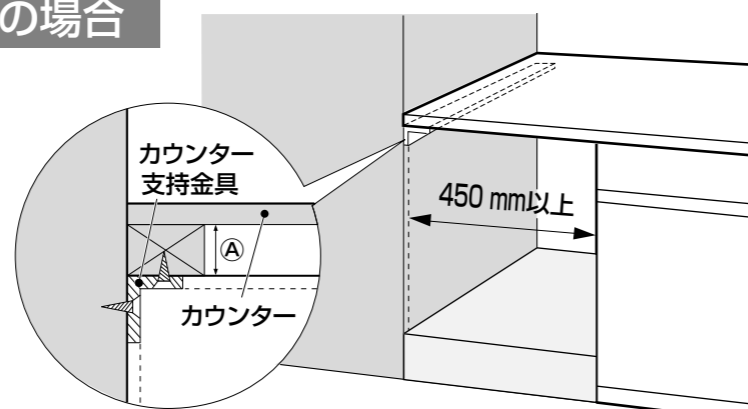


■ 片側が壁面やトールユニットの場合

- カウンター支持金具は市販のL金具などを使用します。

※締結ネジの長さは右図のA寸法より5 mm以上短くし、カウンターの金属部に接触させないでください。

※法令：電気設備の技術基準の解釈



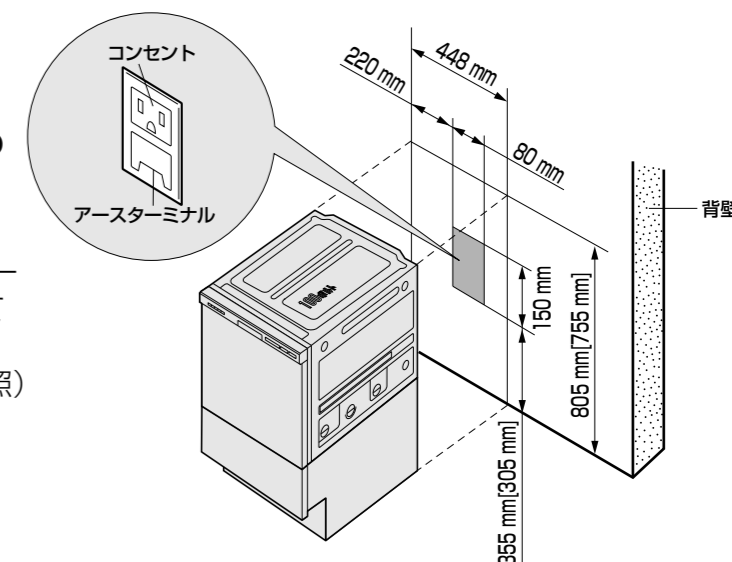
- ビルトイン型加熱機器などと並べて設置すると、カウンター上への荷重でたわむ場合があるため、補強処置を施してください。(市販のL金具などを使用)

電気工事

■ 電気工事を行う チェック

■電気工事、アース工事はすべて電気工事士の有資格者が、電気設備の技術基準に準じて行ってください。

- コンセントは定格表示125 V、15 Aのアースターミナル付埋込みコンセントを使用してください。
- コンセントは壁面の決められた位置 (右図参照) に必ず固定してください。



※寸法はキッチンの高さが850 mmの場合 []はキッチンの高さが800 mmの場合

■ アース (接地) を行う チェック

■感電事故防止のため必ず電気工事士によるD種接地工事を行ってください。(法令により規定)

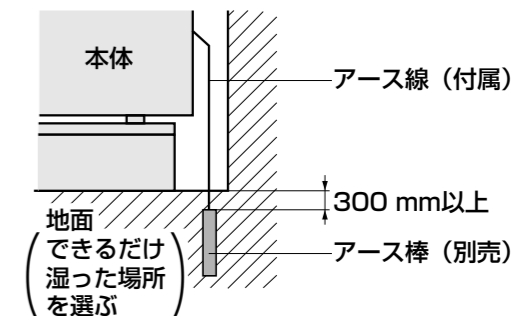
■ガス管や水道管、電話や避雷針、および漏電しゃ断器を入れた他の製品のアース回路には接続しないでください。(法令により禁止)

■アース端子付きコンセントは、接地抵抗値(100 Ω以下)をご使用ください。(接続方法：P.14参照)

■設置場所の変更や転居の際は、必ず再度アースを取り付けてください。

※ご不明な点は販売店または電気工事店にご相談ください。

■ アース棒を使用の場合



■ 漏電しゃ断器の設置について

万一のために、漏電しゃ断器の設置が必要です。
※主幹に漏電しゃ断器が設けてある場合は、新たに設置する必要はありません。

漏電しゃ断器 — 住宅分電盤用小形漏電ブレーカー

(例) 品番 (パナソニック) BJS 203
定格電流20 A、感度電流30 mA
(AC100-200 V両用)

既設分電盤の分岐安全ブレーカーH B型と同一サイズです。
取り替えて、そのまま専用回路の漏電保護ができます。

給水・排水工事

給水・排水工事を行う



●本機が使用できる水道水圧は0.03~1 MPa {0.3~10 kgf/cm²} ですが、配管の状態による圧力上昇に備え、0.6 MPa {6 kgf/cm²} を超える場合は減圧弁を取り付けてください。

●本機は(財)電気安全環境研究所(JET)より「給水装置の構造及び材質の基準(厚生省令)」に適合するとの証明を受けているため、給水装置への接合に際し逆止弁等の設置は必要ありません。

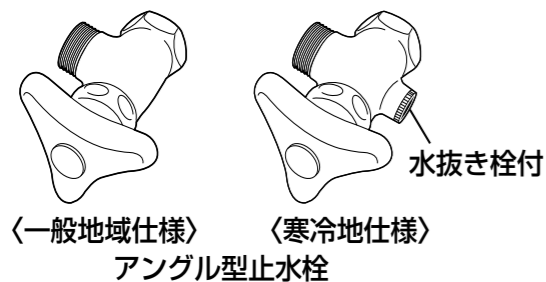
《各市町村の条例等により逆止弁を取り付ける際、本機の配管近傍にシングルレバー水栓がある場合》

●シングルレバー水栓の配管に減圧弁か、ウォーターハンマー防止器を取り付ける。

●本機の配管に減圧弁を取り付ける。
(水栓急閉時のウォーターハンマー現象により、逆止弁下流側の本機や本機の配管に異常な高水圧がかかり、本機の故障や水漏れの原因となるため。)

●本機は配管直結タイプのため設計/施工工事の段階で給水・排水の位置決めを正確にしてください。

- 給湯(給水)管は硬質塩化ビニルライニング鋼管(相当品)を使用し、断熱材を巻いてください。(給湯の場合は必ず耐熱配管にしてください。)
- 排水横枝管に至るまでの接続部分(チーズ)も耐熱塩化ビニル管(HT相当品)を使用してください。
- 配管用接着剤は耐熱用を使用してください。
- 給水配管・排水配管の端面はバリのないよう処理し、管内の異物(切り粉など)を完全に除去してください。
- アングル型止水栓(ハンドル式、固定ゴマタイプ)を必ず取り付けてください。
 - ・落としゴマタイプは使わない。(ゴトゴト音の原因)
 - ・止水栓は閉じた状態で、出口は床面と平行にしてください。



※凍結が心配される地域に設置される場合は水抜き弁を有した寒冷地仕様の止水栓を取り付けてください。

●排水管HT20の端面内周に、面取り(C1~2)を施してください。
外径側は面取り(C0.5~1)をつけるとホースの挿入が容易になります。



お願い

元付け型の浄水器に接続しない

元付け型の浄水器に接続すると、残留塩素濃度が0.1 ppm未満(水道法基準は0.1 ppm以上)となり屋内に給水される水が細菌などに汚染されるおそれがあります。

給湯器について

- 給水接続か給湯接続かお客様に確認したうえで施工願います。(給湯接続された場合、運転時間にメリットがあります。)
- 給湯は中型以上の深夜電力利用温水器、石油給湯器、10号以上の先止め式給湯器などで、出湯温度が45℃~70℃の範囲で温度調節可能な機器に接続してください。
※出湯温度が調節できない機器には別売のミキシングバルブを接続してください。(例: パナソニック・システム部材開発センター扱い。AD-MB905Aなど)

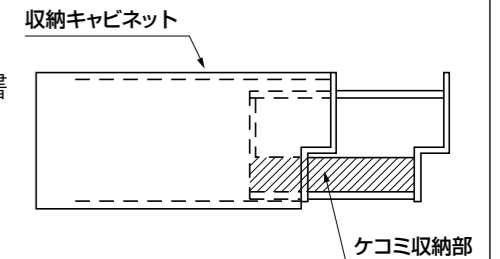
- 小型深夜電力利用温水器には接続しない。本機へ給水されないおそれがあります。
- 元止め式湯沸器には接続しない。湯沸器からの水漏れのおそれがあります。

工事される方へのお願い

●給水管・排水管の施工位置について
収納キャビネットの種類によって配管の位置や方法が変わります。

●ケコミ部が引き出しや収納になっている場合
給水管・排水管の位置が本書とは異なる場合があります。必ず収納キャビネットのカタログまたは施工図面、設置説明書などに基づいて設置してください。

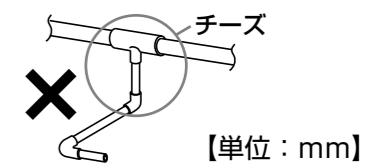
●ケコミ部が引き出しや収納になっていない場合
本書に従い、キャビネットの台輪部分で接続してください。



●本機への接続について
給水接続、給湯接続のいずれかをお客様に確認してから施工してください。(給湯接続にすると、運転時間にメリットがあります。)

配管例 ※印寸法は必ずお守りください。(排水ホース折れ、排水不良の原因)

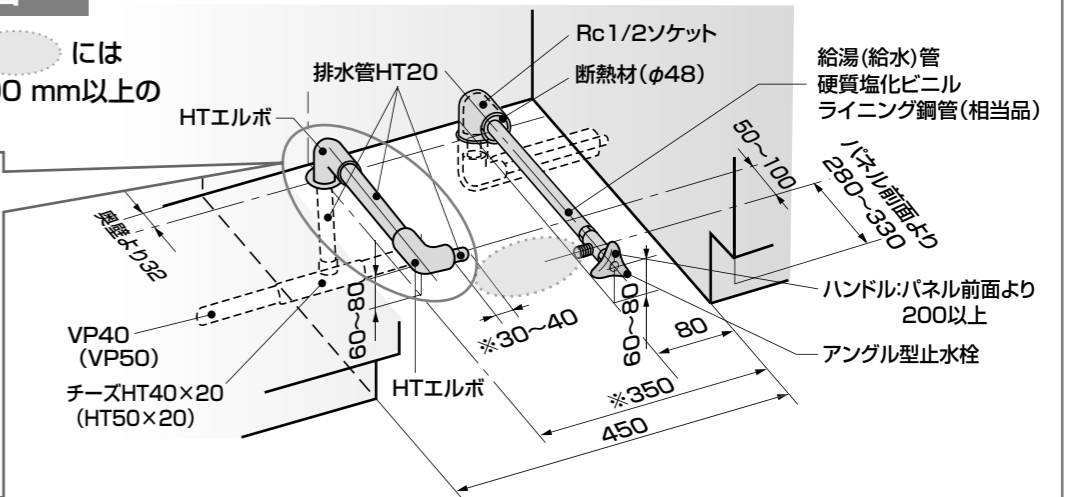
- 下記配管例以外の施工をする場合は裏表紙に記載の事業部にご相談ください。
- チーズを下向けにしないでください。(汚水が逆流し水漏れのおそれ)



床立上げの場合

止水栓接続部の左側には給水ホース接続用に200 mm以上の空間が必要です。

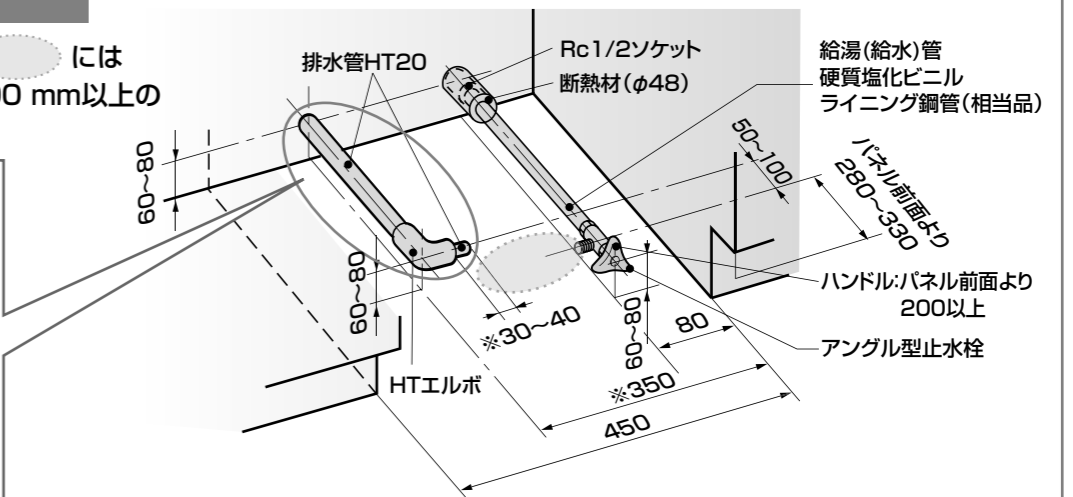
先端のエルボを上向きにしない
(キャビネットに当たり排水ホース折れの原因)



壁出しの場合

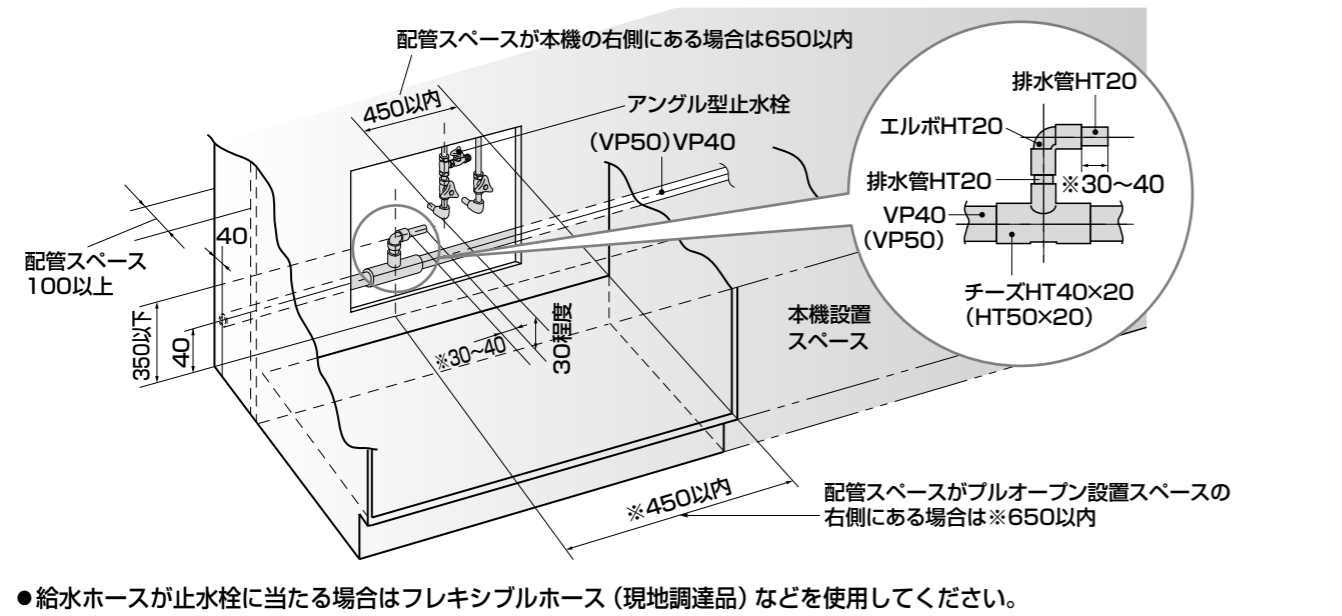
止水栓接続部の左側には給水ホース接続用に200 mm以上の空間が必要です。

先端のエルボを上向きにしない
(キャビネットに当たり排水ホース折れの原因)



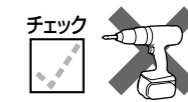
床ころがしの場合

近接するシンクの背面に点検口と配管スペースがある場合



設置手順

1 転倒防止金具の取り付け



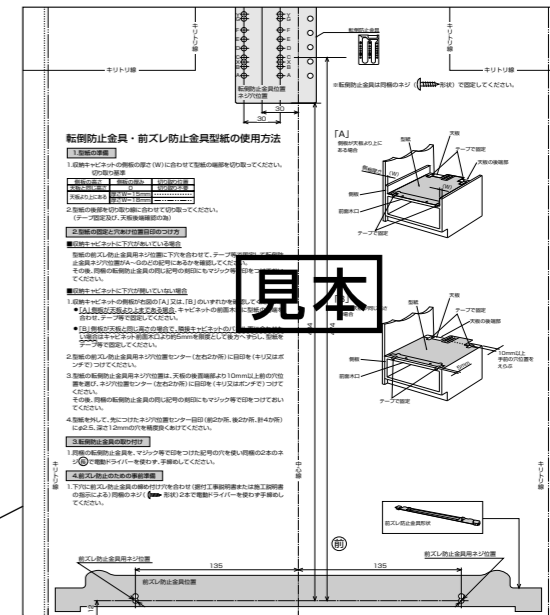
- 同梱の型紙を使い、この型紙に記載されている説明に従って2本のネジⓄ（同梱）で収納キャビネットの後側に取り付けてください。万一ネジが締まらなくなった場合は予備のネジⓄで3列目の穴もネジ止めしてください。

⚠ 注意

必ず転倒防止金具を取り付ける



ドアが開いたときに製品が転倒するおそれがあります。



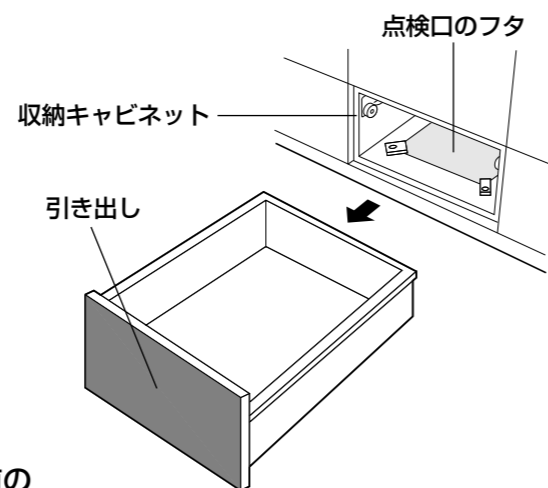
設置前の作業



本機の設置予定場所に事前に設置されている収納キャビネットの構成部材の一部を取り外してください。

1 引き出しを取り外す。

- 引き出しを外すだけで内部に事前の配管が見える場合は、他に取り外す部材はありません。

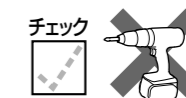


2 引き出しを抜いた内部の底面に点検口のフタがある場合、フタを取り外す。（点検口の中に事前の配管が見えます。）

- 1、2で取り外した引き出しおよび点検口のフタは「試運転」終了まで取り外した状態にしておきます。

※収納キャビネットの構成が上記と異なる場合は、事前の配管が見えるようになるまで部材を外してください。

2 前ズレ防止金具の取り付け



- 前ズレ防止金具（同梱）を型紙の位置に合わせネジⓄ（同梱）2本で収納キャビネットの前側に取り付けます。

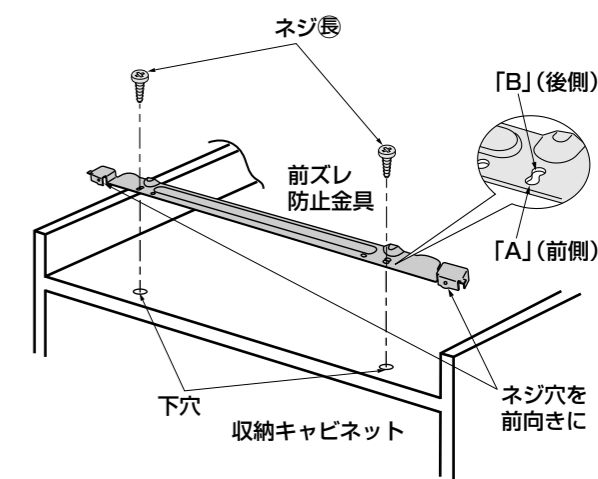
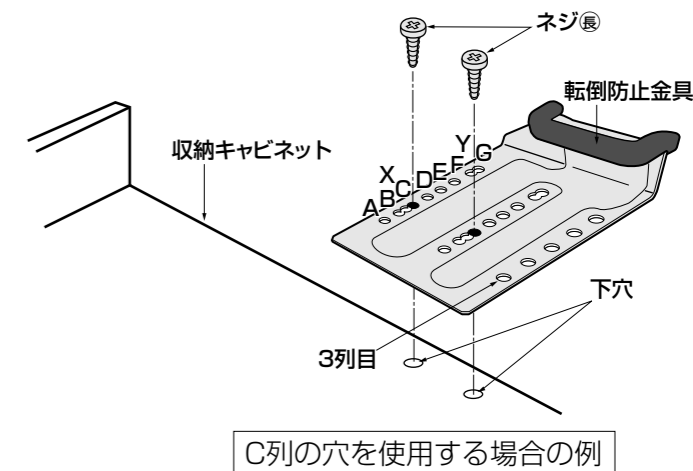
前ズレ防止金具の締め付け穴記号は「A」（前側）とし両端にあるネジ穴を前向きにしてください。

⚠ 注意

必ず前ズレ防止金具を取り付ける。



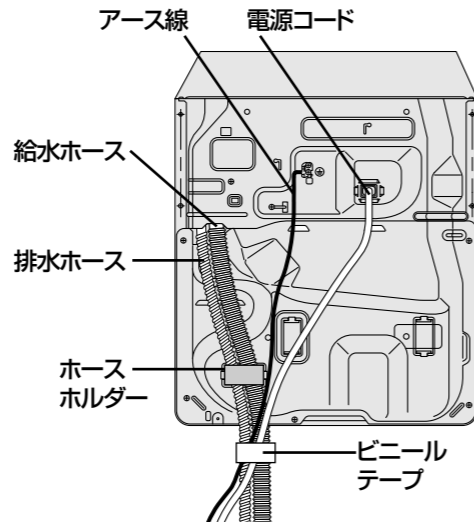
ドアの開閉などにより製品が前へ動き、収納キャビネットより落下し、けがをすおそれがあります。



3 コード類の束ね チェック

- 1 本体背面のホースホルダーなどを外し、給水ホース・排水ホースを下向きにする。
- 2 ホースホルダーの下の位置で各ホース、コード類をビニールテープで束ねる。

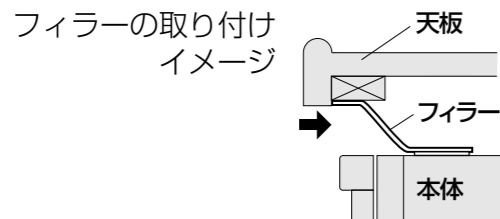
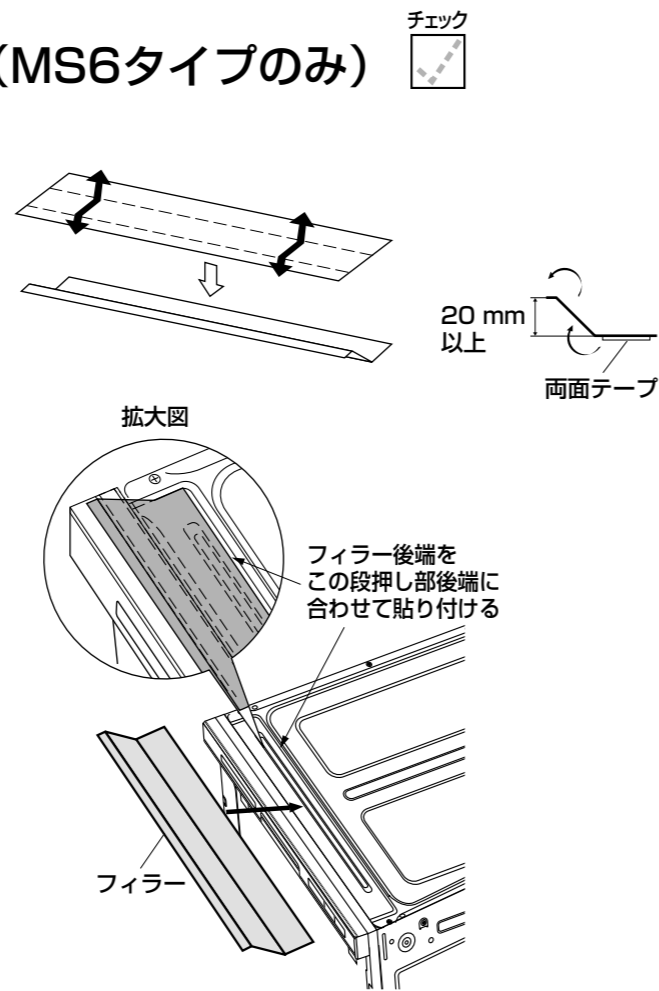
※電源コードやアース線が転倒防止金具にかみ込まないようにするため、必ず行ってください。



4 フィラーの取り付け (MS6タイプのみ) チェック

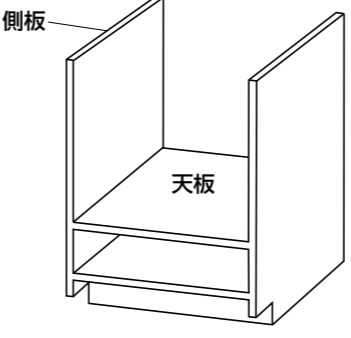
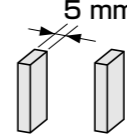
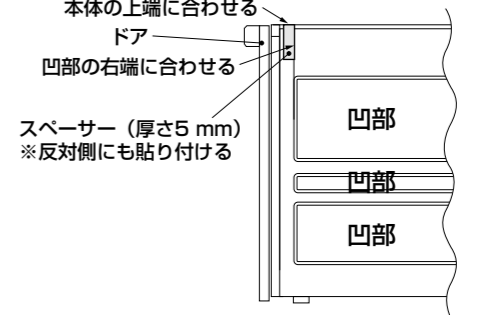
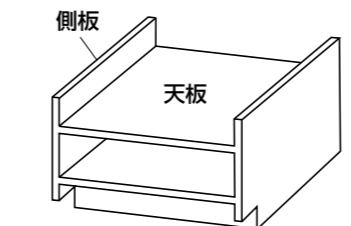
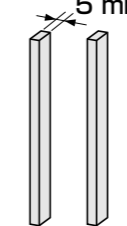
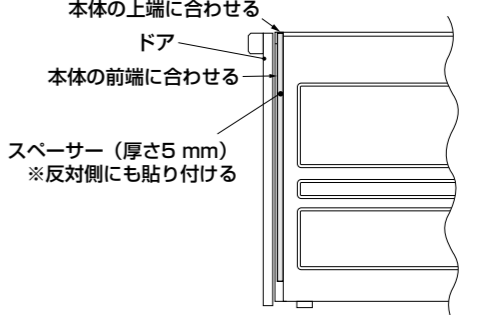

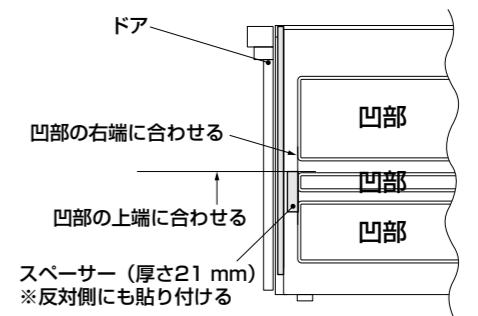
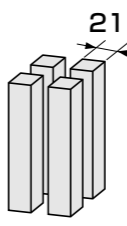
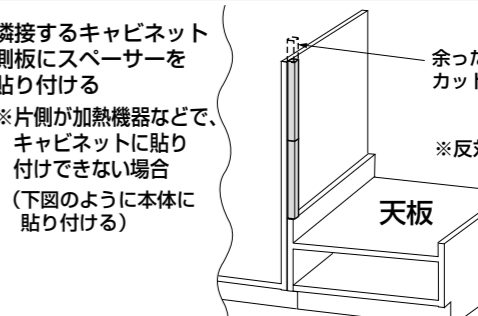
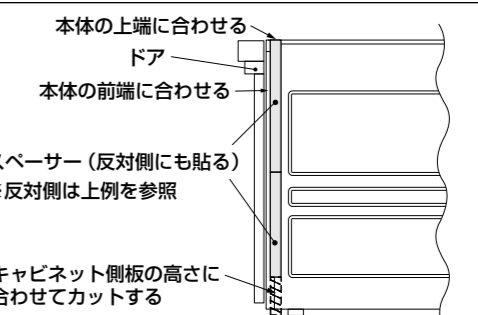
※機器上部に引き出しを設置するなど、キッチンへの設置状態によってはフィラーを取り付けない場合もあります。

- 1 フィラーの折り目 (ミシン目) に合わせて図のように折り曲げ、下部の両面テープの離型紙をはがす。
- 2 本体天面にある段押し部にフィラー後端を合わせ、左右均等になるように貼り付ける。
●本体からはみ出さないように貼り付けてください。
- 3 本体ビルトイン後にフィラーが前側にはみ出さないように天板形状に合わせてフィラーを天板前面部に押し込む。



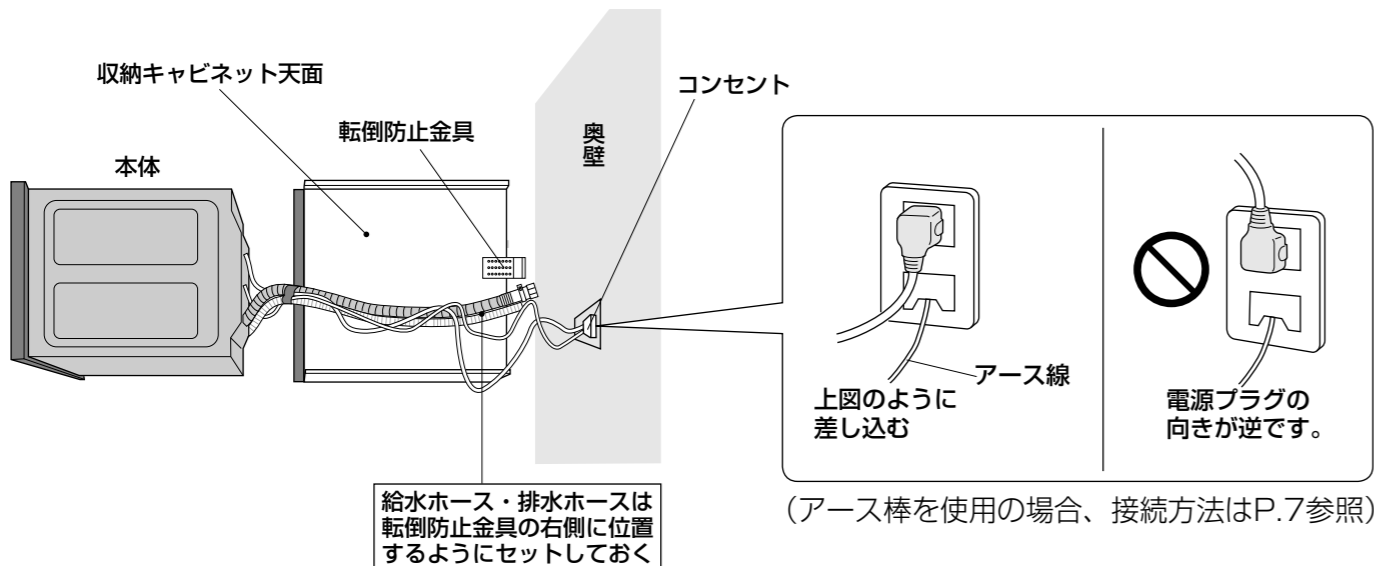
5 スペーサーの貼り付け チェック

- ビルトイン後、本体が横方向に移動しないようにするため、同梱のスペーサーを本体の左右側面にしっかり貼り付けてください。
- 設置されている収納キャビネットの側板の高さにより、使用するスペーサーおよびその貼り付け位置が異なります。下表に従ってスペーサーを選び、正しい位置に貼り付けてください。

収納キャビネットの形状	使用するスペーサー	貼り付け位置
側板が高い 	RS6タイプの 場合短 5 mm 	本体の上端に合わせる ドア 凹部の右端に合わせる スペーサー (厚さ5 mm) ※反対側にも貼り付ける 
側板が低い 	VS6・MS6 タイプの場合長 5 mm 	本体の上端に合わせる ドア 本体の前端に合わせる スペーサー (厚さ5 mm) ※反対側にも貼り付ける 
	RS6タイプの 場合短 21 mm 	ドア 凹部の右端に合わせる 凹部の上端に合わせる スペーサー (厚さ21 mm) ※反対側にも貼り付ける 
	VS6・MS6 タイプの場合長 21 mm 	隣接するキャビネット 側板にスペーサーを 貼り付ける ※片側が加熱機器などで、 キャビネットに貼り 付けできない場合 (下図のように本体に 貼り付ける) 余った部分は カットする ※反対側にも貼り付ける 
		本体の上端に合わせる ドア 本体の前端に合わせる スペーサー (反対側にも貼る) ※反対側は上例を参照 キャビネット側板の高さに 合わせてカットする 

6 電源コード・アース線の接続 チェック

⚠ 警告	
<p>電源プラグはコードが下向きになるようにし、コンセントに奥まで確実に差し込む。</p> <p>! 上向きにするとプラグの接触が不安定になり、異常発熱して発火するおそれがあります。</p>	<p>アースを確実に取り付ける。</p> <p>⚡ 故障や漏電のときに感電するおそれがあります。</p> <ul style="list-style-type: none"> ● アース工事は必ず販売店に依頼してください。
<ul style="list-style-type: none"> ● 電源コードを切断したり、屋内配線ケーブルと直結したりしない。 ● コンセントを床面にころがして、電源プラグを差し込み使用しない。 <p>⊘ 感電・漏電や火災の原因となります。</p>	<p>束ねたホース、コード類を転倒防止金具の左側にしない。</p> <p>⊘ 傷んで水漏れ・感電・ショート発火の原因になります。</p>



1 電圧が100 Vであることを確認してから、埋込みコンセントに電源プラグを差し込む。

- 200 V電源に差し込むと、瞬時に故障します。

2 アース線をアースターミナルに接続する。

※ガス管や水道管、電話や避雷針のアース線には、絶対に接続しないでください。(法令等で禁止されています。)

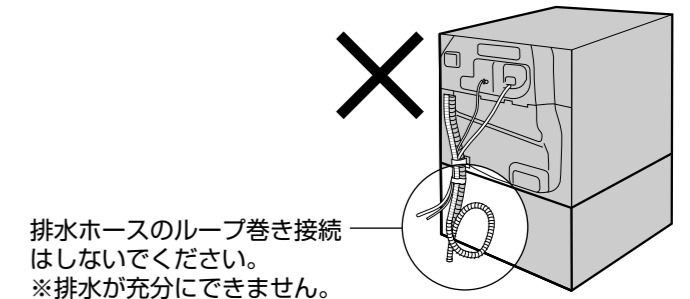
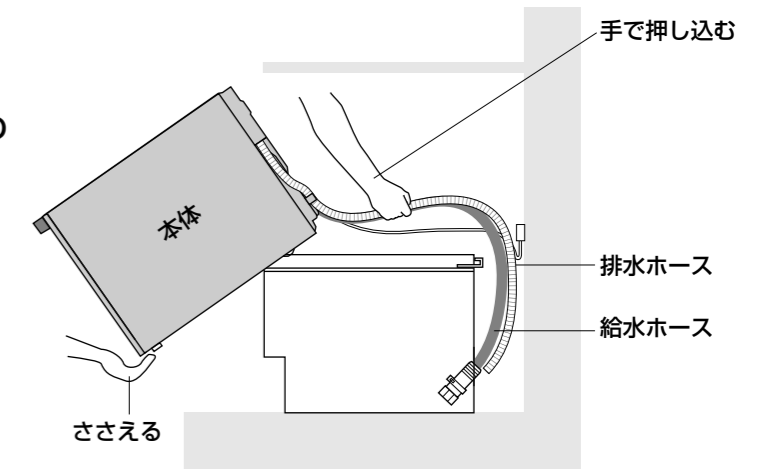
7 本体のビルトインとホースジョイントの接続 チェック

⚠ 警告	
<p>ビルトインのとき電源コード、アース線、排水ホース、給水ホースに傷をつけない。</p> <p>⊘ 感電・漏電・火災や水漏れの原因となります。</p>	<p>電源コードを転倒防止金具や本体の底面や脚との間に挟み込まない。</p> <p>⊘ 感電・漏電や火災の原因となります。</p>

1 両方の手で本体を抱くように持ち上げる。

2 本体の後脚を収納キャビネットに乗せ、給水ホースと排水ホースを転倒防止金具の右側から下に押し込む。

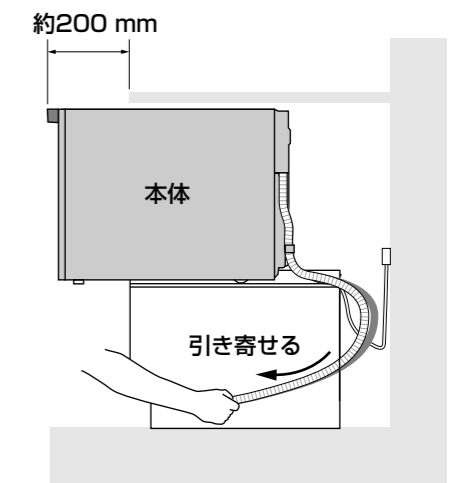
※本体の前下面を右図のように手でささえながら片方の手でホースを下へ押し込んでください。



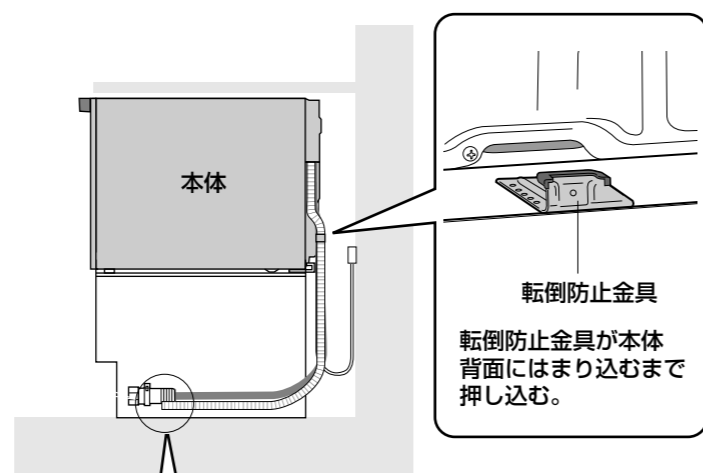
3 本体を収納キャビネットの上をすべらせながら押し込み、約200 mm押し込みを残した位置で収納キャビネットの下から給水ホースと排水ホースを引き寄せる。

本体を収納キャビネットに一気に押し込まない

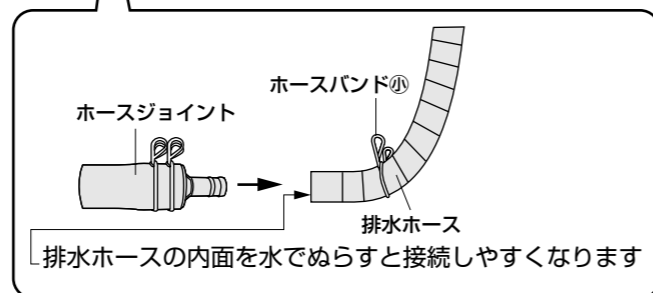
- ⊘** 排水ホースが折れ曲がり排水不良の原因になります。



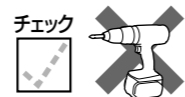
- 4** 本体前面左右のフランジ部（樹脂製）が収納キャビネットの側板の前面木口に当たるまで、本体を押し込む。
 ※隣接する機器などに注意し、本体中央をゆっくり押しビルトインしてください。



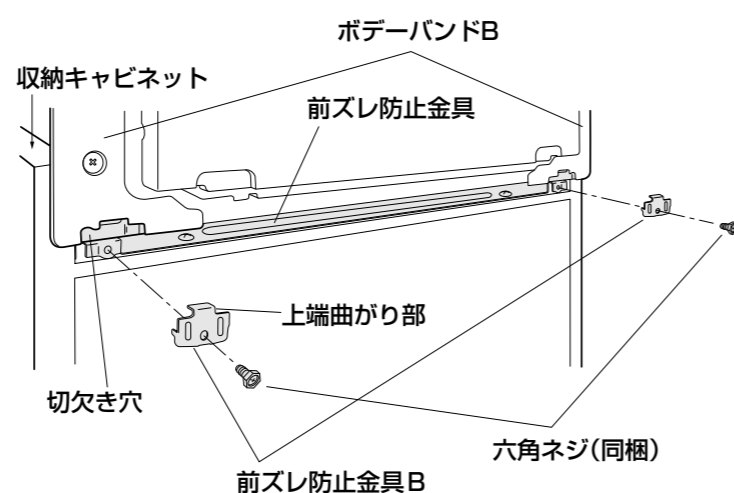
- 5** 排水ホースの先端に同梱のホースジョイントを奥いっぱいまで挿入し、ホースバンド④で止める。



8 前ズレ防止金具Bの取り付け



- ドアを少し引き出し、11ページの**2**で収納キャビネットに固定した前ズレ防止金具の前面ネジ穴に前ズレ防止金具B（同梱）を前方より当て左右2か所を六角ネジ（同梱）で取り付けてください。
- ※前ズレ防止金具Bの上端曲がり部が本体のボデーバンドB切欠き穴に差し込まれていることを確認してください。



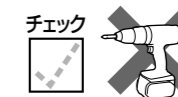
⚠ 注意

必ず前ズレ防止金具Bを取り付ける。



ドアの開閉などにより製品が前へ動き、収納キャビネットより落下し、けがをするおそれがあります。

9 ドアへの面材の取り付け

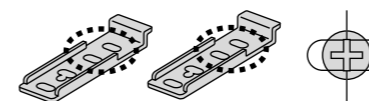


面材タイプの場合

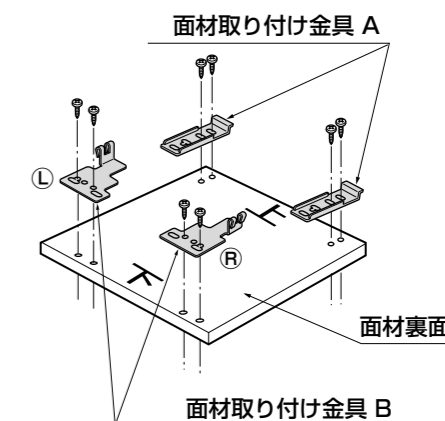
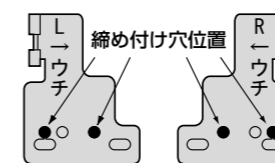
<面材は別売品です：寸法（P.5参照）>

- 1** 面材取り付け金具A、Bをネジ⑧（8本）で固定する。

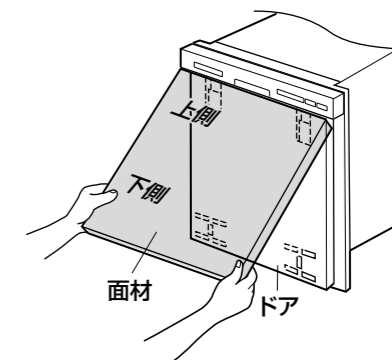
- 面材取り付け金具A
 - ・2コの長穴の中心で締め付ける。



- 面材取り付け金具B
 - ・刻印の矢印を内側に向ける。
 - ・図の2か所の穴で締め付ける。



- 2** 面材裏面の取り付け金具をドアの穴位置に合わせ、上側、下側の順でドアにはめ込む。



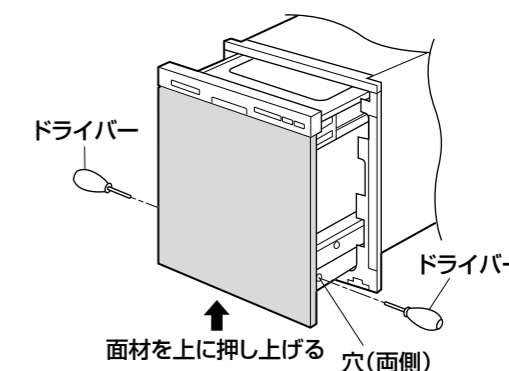
- 3** ドアを少し引き出し、面材を押し上げた状態で左右の穴から⊕ドライバーで締め付ける。（面材の傾きに注意）

⚠ 注意

必ず左右のネジを締め付ける。



面材が落下し、けがをするおそれがあります。



- 4** 面材が確実に固定され、外れないことを確認する。

■面材を取り外す場合：2～3を逆の順序で行う。

防水処理 取り付け前にパネル（化粧板）の下部木口面の防水処理を行ってください。

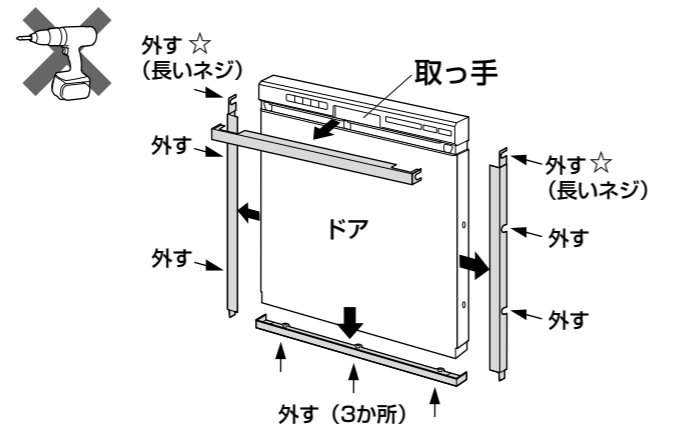
アルミ粘着テープ

- 幅50 mmの離型紙付アルミ粘着テープ（市販）を450 mmにカットし、鉛筆などで幅6 mm*の位置にマーキングする
- 離型紙をはがし、マーキング跡にパネル表面側（化粧面）下端を左右均等出代Aになるように貼り付ける
*Aは9 mm*以下に
- パネルを垂直に立て、コーナー処理を行う
 - 出代Aのイ（短辺）をロ（長辺）に接着する
 - ロ（長辺）をパネル側面から表面（化粧面）へ巻き込むように折り曲げて貼り付ける
 - シワを押さええてきれいに仕上げる

*外観に影響するためテープが破れた場合は必ずやり直してください。

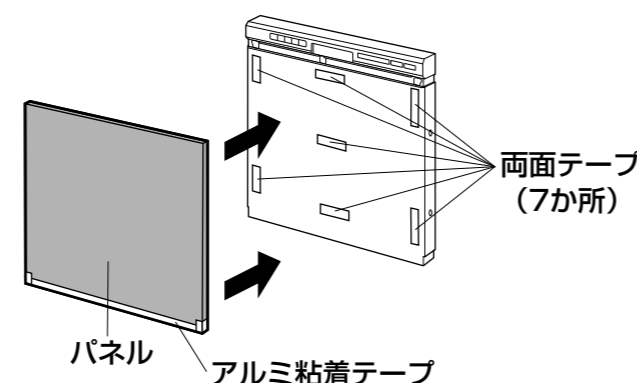
1 ドアを少し引き出し、サッシの左右6か所、下辺3か所のネジを外す。

- 図中☆印の長いネジ2本は、取り付けの際も☆印と同じ位置にご使用ください。
 - 上辺のサッシを外す際は、取っ手部を押し上げながら手前に引いてください。
- すべてのネジを外さないとパネルは取り付けられません。



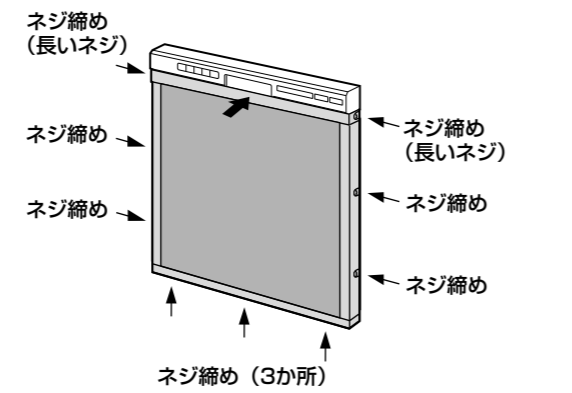
2 防水処理を施したパネル（上記参照）をドア下辺の端面に合わせる。（防水処理した側を下に）

- パネルの厚みで浮く場合は、両面テープで（現場調達品）ドアに仮付けしてください。



3 ①下辺のサッシを3か所のネジで仮止める。

- ②左右サッシ下部のツメを下辺のサッシに差し込み4か所のネジを仮止める。
- ③パネルを押さえつけながら下辺3か所、左右4か所の順にネジを締め付ける。



4 上辺のサッシを正面から差し込み、側面から長いネジで締め付ける。

- サッシを無理に広げないでください。サッシが破損するおそれがあります。

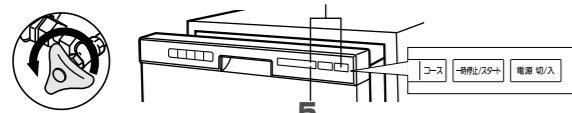

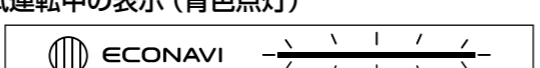
	床立上げ、壁出しの場合（配管例：P.9）	床ころがしの場合（配管例：P.10）
1 給湯（給水）管と接続する	<p>● アングル型止水栓（ハンドル式、固定ゴマタイプ）にフィルターを入れ給水ホースを確実に接続します。（フィルターは給水ホースにセットされています。）（下図参照） ※ナットは手で軽く締め込んだ後、約半回転ぐらい締め付けてください。 適正締め付けトルク：5～10 N・m {50～100 kgf・cm} ※市販のスパナなどで締め込みます。</p>	<p>● フレキシブルホースなど（現地調達品）にフィルター（アミの膨らんでいる方を止水栓側に）を入れ給水ホースを確実に接続します。（フィルターは給水ホースにセットされています。）（下図参照） ※ナットは手で軽く締め込んだ後、約半回転ぐらい締め付けてください。 適正締め付けトルク：5～10 N・m {50～100 kgf・cm} ※市販のスパナなどで締め込みます。</p>
2 排水ホースを接続する	<p>● 排水管（HT20）にホースジョイントを接続し、ホースバンドⓉで止めます。このとき排水ホースは給湯（給水）管や、給水ホースの上を通してください。 ※排水ホースに折れや、ねじれがないことを確認してください。</p> <p>ホースジョイントの内面を水でぬらして作業すると接続がしやすくなります。</p>	<p>● フレキシブルホースなど（現地調達品）にフィルター（アミの膨らんでいる方を止水栓側に）を入れ給水ホースを確実に接続します。（フィルターは給水ホースにセットされています。）（下図参照） ※ナットは手で軽く締め込んだ後、約半回転ぐらい締め付けてください。 適正締め付けトルク：5～10 N・m {50～100 kgf・cm} ※市販のスパナなどで締め込みます。</p>
完成（イメージ）	<p>● ホースバンドが正しく取り付けられているか確認してください。 ● 排水ホースに折れや、ねじれ、たるみがないことを確認してください。</p>	<p>● ホースバンドが正しく取り付けられているか確認してください。 ● 排水ホースに折れや、ねじれ、たるみがないことを確認してください。</p>

注意

- 給水ホースおよび排水ホースは切断しない。
水漏れの原因となります。
- 給水ホースを床面に落下させない。
給水ホースは重量物です。落下させるとけがをしたり床面が傷付くおそれがあります。

■ 試運転を行う チェック

- 電源が入ること、元水栓・止水栓が開栓していることを確認してください。
- 試運転は約3分で終了し、電源が切れます。(表示が消灯)
- ※通電、通水が不可状態で試運転が行えない場合は、必ず通電、通水可能後に試運転を行ってください。(ドアを開けて、水や湯を入れない)

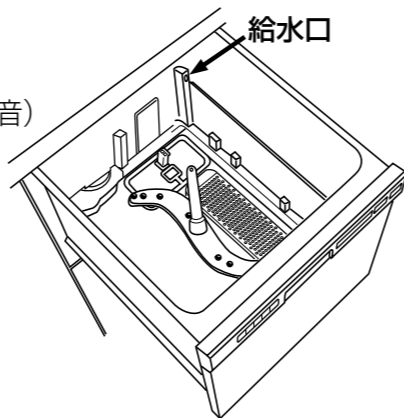
RS6・VS6タイプ	MS6タイプ				
<p>1 止水栓を開く。</p>  <p>2 ドアを閉じる。</p> <p>3 「コース」ボタンを押しながら、「電源」ボタンを押す。</p> <p>4 「電源」ボタンを離して、「コース」ボタンを3秒以上押し続ける。</p> <p>5 『ピピッ』とブザーが鳴ったら、「コース」ボタンから手を離し、3秒以内に「コース」ボタンを押すと、試運転が開始。</p> <p>試運転中の表示</p> <table border="1"> <tr> <td>RS6</td> <td>*節電 *標準 *強力 *予約 *乾燥</td> </tr> <tr> <td>VS6</td> <td>節電 少量 標準 強力 予約 乾燥</td> </tr> </table>	RS6	*節電 *標準 *強力 *予約 *乾燥	VS6	節電 少量 標準 強力 予約 乾燥	<p>1 止水栓を開く。</p>  <p>2 「一時停止/スタート」ボタンと「コース」ボタンを押しながら「電源」ボタンを押す。</p> <p>3 ボタンから手を離し、3秒以内に「コース」ボタンを押す。</p> <p>4 ドアを閉じると、試運転が開始。 試運転中の表示 (青色点灯)</p>  <p>※ドアを閉じないと『ピピッピピッ』とブザーが繰り返し鳴ります。(閉じると試運転が開始)</p>
RS6	*節電 *標準 *強力 *予約 *乾燥				
VS6	節電 少量 標準 強力 予約 乾燥				

■ 確認を行う チェック

- 【運転中】**
- 噴射音：正常にバシャバシャ音がするか。
(一定量の水が入り、シャワーを噴射しながら庫内のノズルが回転する音)
 - 水漏れ：給水・排水の接続部や止水栓、その他からの水漏れがないか。

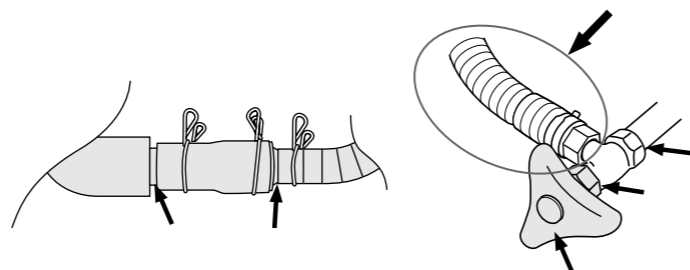
- 【運転終了後】**(ブザーが鳴り、電源が切れます)
- 排水状態：ドアを開け、庫内の水が排水されているか。
 - 止水状態：電源が「切」の状態、給水口から水が出ていないか。

※試運転後は、止水栓を開いたままにしておいてください。
※長期間居住されない場合は、万が一の水漏れ防止のため、必ず家屋の元水栓を閉めてください。



イラストはRS6タイプで説明しています。

水漏れ確認 (矢印の箇所)



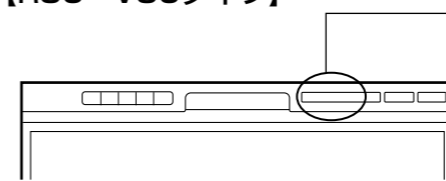
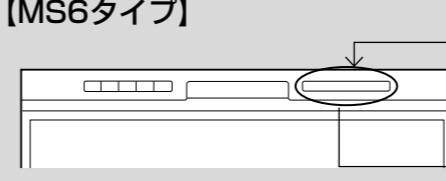
⚠ 注意

凍結のおそれのある所へ設置するときは必ず水抜き作業を行った後、止水栓を閉める。

止水栓を閉めないと凍結した際に、給水弁を破損して水漏れするおそれがあります。

異常報知について

試運転で表示部が点滅しブザーが鳴る場合は、以下の内容を確認・処置後、再度運転を行ってください。

<p>【RS6・VS6タイプ】</p>  <p>表示部：全コースのランプが点滅しているときの表示例です。</p> <table border="1"> <tr> <td>RS6タイプ</td> <td>*節電 *標準 *強力 *予約 *乾燥</td> </tr> <tr> <td>VS6タイプ</td> <td>節電 少量 標準 強力 予約 乾燥</td> </tr> </table>	RS6タイプ	*節電 *標準 *強力 *予約 *乾燥	VS6タイプ	節電 少量 標準 強力 予約 乾燥	<p>【MS6タイプ】</p>  <p>上面部：40 60 90分 送風 ドライアブ 乾燥 節電 標準 強力 スピーディ 予約 乾燥 コース スタート 一時停止 電源 切/入</p> <p>前面部：赤色のランプが点滅</p>
RS6タイプ	*節電 *標準 *強力 *予約 *乾燥				
VS6タイプ	節電 少量 標準 強力 予約 乾燥				

表示	原因	処置
<p>【RS6・VS6タイプ】 全コースのランプが点滅</p> <p>【MS6タイプ】 上面部：全コースのランプが点滅 前面部：赤色のランプが点滅</p>	<p>ドア開異常 【RS6・VS6タイプ】 ドアが確実に閉まっていないまま、運転をスタートした。 【MS6タイプ】 運転をスタートした後、ドアが確実に閉まっていない。</p>	<ul style="list-style-type: none"> ●ドアを確実に閉めると、運転が始まります。 【RS6・VS6タイプ】 全コースの表示の点滅から運転コースのみの点滅を確認 【MS6タイプ】 前面部：赤色のランプの点滅から青色のランプの点灯を確認
<p>【RS6・VS6タイプ】 節電 標準 強力のランプが点滅</p> <p>【MS6タイプ】 上面部：節電 標準 強力のランプが点滅 前面部：赤色のランプが点滅</p>	<p>排水不良 排水ホースの折れやつまりによって、洗浄槽内の水が排水できないため。</p>	<ul style="list-style-type: none"> ●電源を「切」にする。 ●排水ホースに折れぐせがついていないか確認する。(折れぐせがついている場合は直す)
<p>【RS6・VS6タイプ】 標準 強力のランプが点滅</p> <p>【MS6タイプ】 上面部：標準 強力 のランプが点滅 前面部：赤色のランプが点滅</p>	<p>給水不良 断水や止水栓/水道の元水栓の開け忘れなどで給水ができないため。</p>	<ul style="list-style-type: none"> ●電源を「切」にする。 ●断水の場合は断水の回復を待って運転する。 ●キャビネット内の止水栓および元水栓は必ず開栓する。 ●給水弁先端にあるフィルターの付着物を取り除く。
<p>【RS6・VS6タイプ】 節電 強力 のランプが点滅</p> <p>【MS6タイプ】 上面部：節電 強力 のランプが点滅 前面部：赤色のランプが点滅</p>	<p>機内の水漏れ不良 本体内から水漏れしている。</p>	<ol style="list-style-type: none"> ①止水栓/水道の元水栓を閉める。 ②電源(ブレーカー)を切る。 ③本体底面の排水口キャップを外して本体内の水を抜く。(排水口キャップの位置はP.4参照) ④排水口キャップをもとの位置にはめ込む。 ⑤電源(ブレーカー)を入れる。 <p>※水漏れのおそれがあるため、販売店もしくは裏表紙に記載の事業部にご連絡ください。</p>



■ 引き出しの取り付け

「設置前の作業」で取り外した引き出しを元の位置に取り付けてください。

■ 出代の確認・調整 (面材タイプのみ)

キッチンのドアと面材が揃っているかを確認してください。

● 面材上部が奥まっている場合
スペーサーで右図のように調整を行ってください。
※調整は1枚 (1 mm) までにしてください。

● 面材下部が出っ張っている場合
背面に電源コードなどがかみ込んでいないか確認してください。

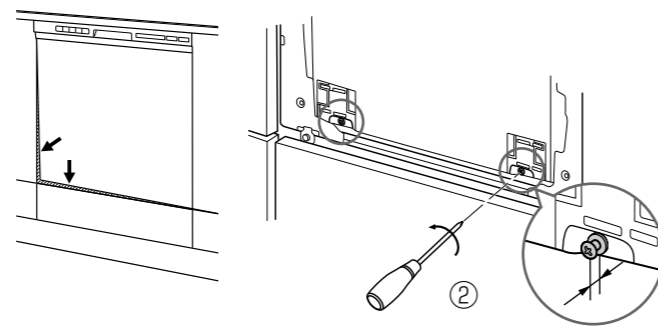
● 面材下部が奥まっている場合
以下の方法で出代の調整を行ってください。

スペーサー
ミシン目に沿ってカッターナイフなどで切断します。

面材取り付け金具A
面材

面材下部が隣接扉よりも奥まっている場合

- ① 面材を外す。
(P.17「ドアへの面材の取り付け」参照)
- ② 本体ドアの下部穴位置にあるネジをゆるめて面材の出代の調整をする。(左右2か所)
- ③ 調整終了後、再び面材を取り付け、外れないことを確認する。

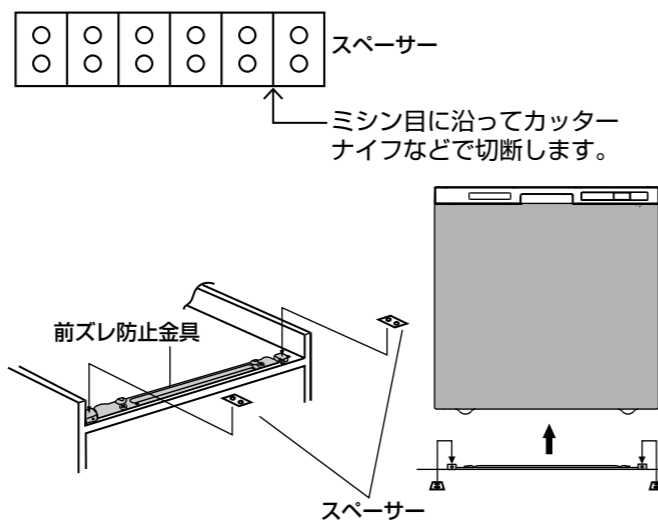


■ 面材の高さ確認・調整 (面材タイプのみ)

取り付けした面材の下端と隣接するキャビネットのドア下端が合っているか確認します。

● 低い場合はスペーサーで右図のように調整を行ってください。

- ① P.16 **8** で取り付けした前ズレ防止金具Bを取り外す。
- ② 本体を少し持ち上げて、前ズレ防止金具と本体の間にスペーサーを入れる。
※調整は2枚 (2 mm) までにしてください。
- ③ 前ズレ防止金具Bを取り付ける。



点 検	点 検 内 容	参照ページ	チェック	
機器及びその周辺	ド ア の 開 閉	他の機器への障害はありませんか。	P.6	
	転 倒 防 止 金 具 前 ズ レ 防 止 金 具	転倒防止金具及び前ズレ防止金具は取り付けましたか。	P.11 P.16	
給湯 (給水) ・ 排水接続	給湯器と接続の場合	指定する給湯器に接続されていますか。	P.8	
	フ ィ ル タ ー	給水ホースと止水栓との接続部にフィルターを挿入しましたか。	P.19	
	排 水 ホ ー ス	排水管との接続部と確実に接続したことを確認しましたか。また押しつぶされたり無理に折れ曲がったりしていませんか。	P.15、16 P.19	
電 気 接 続		電源コンセントは専用回路で、電源プラグは125 V 15 A のアースターミナル付埋込みコンセントに接続しましたか。	P.7 P.14	
		アース線を接続しましたか。	P.14	
試 運 転	試運転を行い、正常に動作しましたか。	P.20		

お客様への取り扱い説明



取扱説明書によって製品の取り扱いをご説明し、保証書に必要事項を記入のうえ保管のお願いをしてください。

寒冷地において冬季長期間ご使用にならない場合の水抜き方法（機内給水経路）

①下部収納キャビネットの引き出しを抜く。

●給水ホースが止水栓に接続されています。

②止水栓を閉じる。

⑤給水ホースを左右に振ったり、軽くたたいたりする。

●残水が排出された後も水抜き栓開口部に乾いた布を押し当て、内部の水を吸いとる。（水滴が落ちなくなるまで）

③水抜き栓の下に水受けを置き、水抜き栓を取り外す。（⑤図参照）

※約100 mLが受けられるお皿や容器を準備。（高さ25 mm以下）

⑥電源を「切」にし、排出水を処理する。

⑦必ず水抜き栓を取り付ける。

●止水栓は再使用するまで閉じたままにしてください。

⑧収納キャビネットの引き出しを取り付ける。

お客様（所有者）が所有者登録を行うようご協力をお願いいたします

■設置業者様へ

本製品を設置される事業者様は関連事業者として位置づけられており、点検等の保守や所有者登録の必要性に関する情報提供を求められております。お客様（所有者）に所有者登録の必要性をご理解いただくため、設置終了時に以下の説明をお願いいたします。

設置終了時の説明

お客様（所有者）に所有者票（黄色の封筒に入っています）を示して右記内容を説明してください。

■販売業者様へ

特定保守製品取引事業者様には以下の義務及び責務が消費生活用製品安全法に定められていますので、ご協力をお願いいたします。

- 所有者に所有者票に記載の「法定説明事項」を説明する義務
- 所有者情報の提供の協力責務

※賃貸集合住宅の所有者または管理会社様へ

複数の特定保守製品の登録をおこなっていただく場合、所有者票による登録だけでなく、複数の製品をまとめて登録いただける所有者票を準備させていただいております。

下記アドレスより「所有者票（賃貸集合住宅所有者様用）」をダウンロードしていただけます。

<http://panasonic.co.jp/chouki/regist/registrationpaper01.php>

- ①本法定説明事項を所有者に説明してください。
- ②特定保守製品取引事業者の記入欄に事業者名等を記入してください。
- ③この欄に記入していただくようお客様に説明してください。
- ④お客様にボックスにチェックを記入してもらおう。

お客様に必要な事項をすべてご記入いただき、返信用はがきに個人情報保護シールを貼った上で投函していただくようお客様に説明してください。

（表面）
※実際と異なる場合があります。

所有者登録（法定説明事項）

●所有者登録
裏面の登録方法に沿って所有者登録を行ってください。
※所有者登録が完了した後に、本製品の登録も完了します。

●法定説明事項
本製品の法定説明事項が記載された封筒を封入してください。

特定保守製品

1. 製造年 月 日
2. 製造場所
3. 製造番号
4. 品名
5. 保証書発行期間
6. 点検時期

販売事業者（特定保守製品取引事業者）記入欄

販売事業者名
電話番号
住所
〒 〇〇〇 〇〇〇 〇〇〇

（裏面）
※実際と異なる場合があります。

所有者登録の方法
1. 所有者登録の方法
2. 特定保守製品の登録
3. 法定説明事項の登録

所有者登録の方法
裏面の登録方法に沿って所有者登録を行ってください。
※所有者登録が完了した後に、本製品の登録も完了します。

法定説明事項
本製品の法定説明事項が記載された封筒を封入してください。

販売事業者（特定保守製品取引事業者）記入欄

販売事業者名
電話番号
住所
〒 〇〇〇 〇〇〇 〇〇〇

所有者（返信用）

氏名
住所
〒 〇〇〇 〇〇〇 〇〇〇

パナソニック株式会社 キッチンアプライアンス事業部

〒525-8520 滋賀県草津市野路東2丁目3番1-1号

電話 077-563-5211