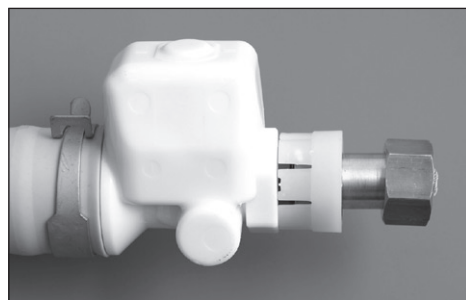


# 15 片ナットエルボについて

## ■片ナットエルボの必要性について

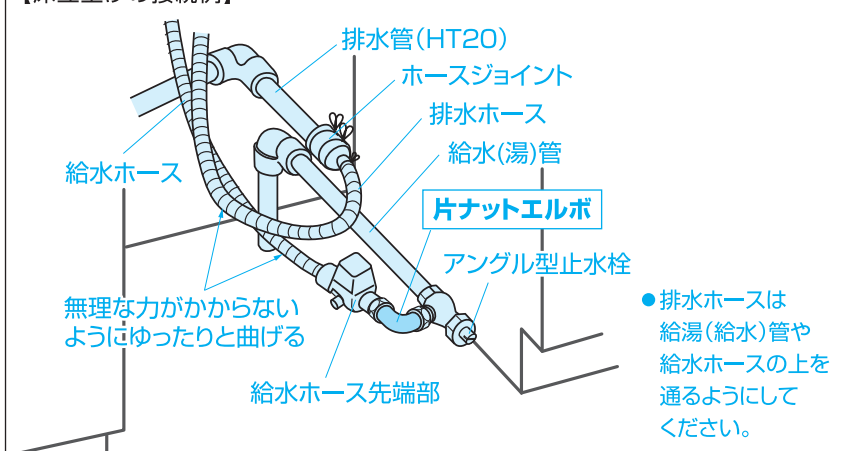
キッチン奥行60 cm対応機「NP-45MC6T」は必ず同梱の片ナットエルボを使用して図のように90度角度をつけて既設配管に接続し、ホースへの負荷を軽減してください。

- NP-45MC6Tは奥行60cmのキッチンに対応させるため、給水ホースの先端に「電磁弁」が取り付けられています。
- この電磁弁は、大きさや重量があり、既設配管に直接接続すると、ホースを引き回す際に非常に負荷がかかり、折れ曲がって給水異常を起こす原因になります。また電磁弁やホースが排水管側に干渉する恐れもあります。
- 買替え専用機以外の現行機種 of 給水接続の際にも、片ナットエルボを使用することで、ホース全体の負荷が軽減され、接続作業もしやすくなります。



給水ホース先端部の電磁弁  
(NP-45MC6Tの場合)

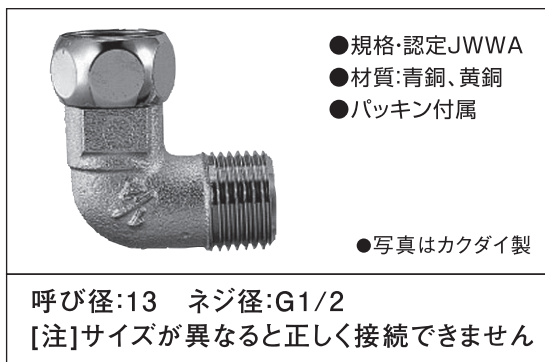
### 【床立上げの接続例】



## ■片ナットエルボの概要

- 片ナットエルボの他に、メーカーによって「ナット付フレキ用エルボ」や「ナット付ベンリーカンエルボ」等の名称で販売されています。
- ホームセンターや水道関連部材の取扱店でご購入ください。在庫がない場合も考えられますので、必ず事前確認、お取り寄せ等の準備をお願いします。
- 主なメーカー名と品番

- SANEI(株) T204-13
- (株)カクダイ 6461-13  
6492-13



### 【参考図】

