

13 別売施工関連部材(下部専用収納キャビネット)

ミドルタイプおよびワイドタイプの食洗機(パネルタイプ)をビルトインする場合は、専用の収納キャビネットが必要*です。下表を参照して、キッチンの種類に合わせて使い分けてください。

*ディープタイプ(NP-45MD9SP/BD1S/CD1S/RD9S-K/45MC6T)の場合や、シンク下の買替えの場合は必要ありません。

■キッチン適応一覧

キッチン空間事業部扱い

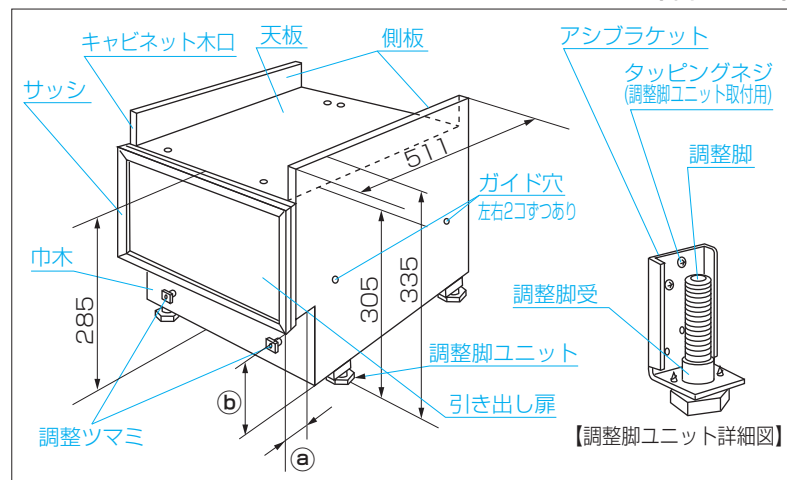
(単位: mm)

対象食器洗い乾燥機	品番	希望小売価格 (税込/工事費別)	適応キッチン 高さ	適応ケコミ 深さ(下図②)	適応ケコミ 高さ(下図③)	扉カラー
幅60cm FULLオープン ●NP-60MS8S (操作部カラーは シルバー色のみです。)	N-PC600K	44,000円 (税抜 40,000円)	800~900 (調整可)	40~70 (調整可)	キッチン 高さ	-K ブラック
	N-PC600S	49,500円 (税抜 45,000円)				-S シルバー
幅45cm FULLオープン ミドルタイプ ●NP-45BS1S ●NP-45CS1S ●NP-45RS9S/K	N-PC450K	33,000円 (税抜 30,000円)	800~900 (調整可)	40~70 (調整可)	キッチン 高さ	-K ブラック
	N-PC450S	38,500円 (税抜 35,000円)				-S シルバー

●ドア面のカラー・材質は食洗機とは異なります。(ドアパネルなしの場合) ●ケコミの材質は木製、カラーはすべてブラックです。

■各部の名称と寸法

(単位: mm)

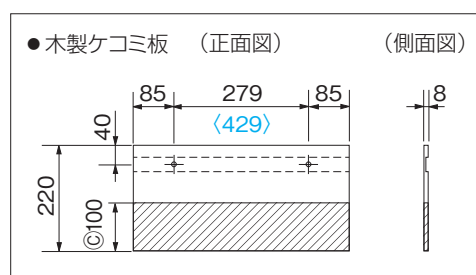
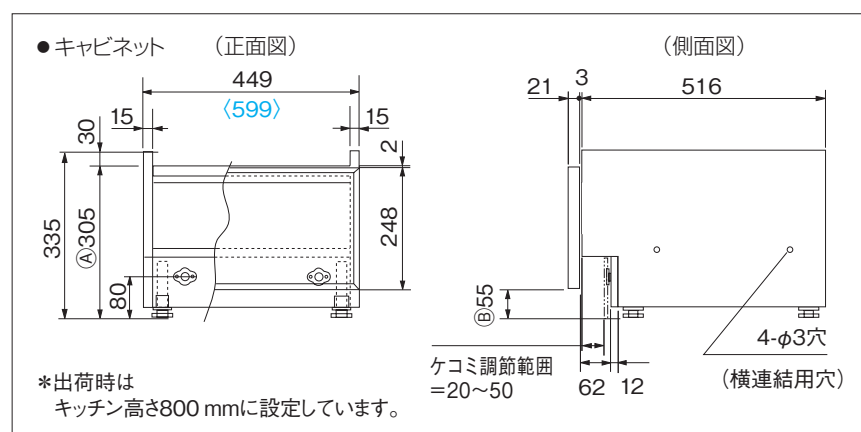


■同梱部品

①ケコミ板(1枚) 	②タッピングネジ(2本) 黒色 L=20
③当て木(1本) 	④タッピングネジ(2本) L=18
⑤転倒防止金具(左右1コ) 	⑥タッピングネジ(6本) L=15
⑦転倒防止ネジ(4本) L=28	

■外形寸法図

(単位: mm・〈青字〉の寸法はN-PC600S/Kの場合)



キッチン高さ	800	850	900
キャビネット高さ(左図④)	305	355	405
ケコミ高さ(左図②)	55	105	155
ケコミ板カット寸法(上図③)	100	50	0

*キッチン高さに合わせて脚、及びケコミ板の◎部分を調整してください。

別売施工関連部材(幅15cmサイドキャビネット) 13

- 幅60cmの食洗機の買替えて、キッチン奥行60cm対応機NP-45MC6Tと組み合わせて対応することができます。
- サイドキャビネット組立て後、食洗機本体の取付設置説明書に基づいて台枠を組み立ててください。

※本キャビネットはビルトイン食洗機専用の製品ではありません。ドア面の色・材質は食洗機とは異なります。あらかじめご了承ください。また、ドア面材型との組み合わせはできません。

■キッチン適応一覧

(パナソニック リビング(株) システム部材開発センター扱い)

●キッチン高さ85cm対応

適応品番	扉色	希望小売価格 (税込/工事費別)
AD-KB15AH85R AD-KB15AH85L	ダークグレー	22,880円 (税抜 20,800円)
AD-KB15HG85R AD-KB15HG85L	シルバー (つや消し)	28,600円 (税抜 26,000円)

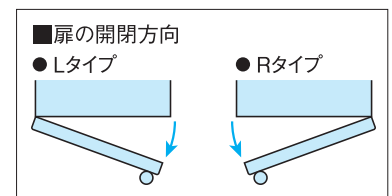
●キッチン高さ80cm対応

適応品番	扉色	希望小売価格 (税込/工事費別)
AD-KB15AH80R AD-KB15AH80L	ダークグレー	22,880円 (税抜 20,800円)
AD-KB15HG80R AD-KB15HG80L	シルバー (つや消し)	28,600円 (税抜 26,000円)

●キッチン高さ90cm対応

上記85cmタイプに、下記台輪(※1)を追加して対応してください。

- 品番:AD-KD15AH
希望小売価格4,400円(税込/工事費別)
(税抜 4,000円)

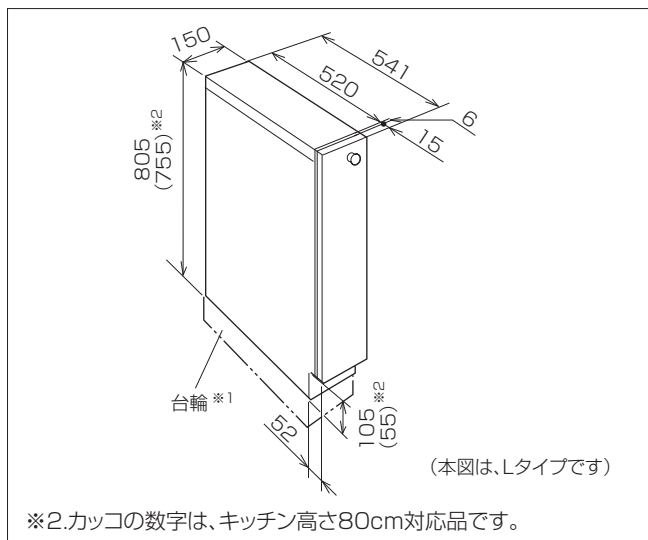


※品番末尾記号
R=扉右開きタイプ
L=扉左開きタイプ

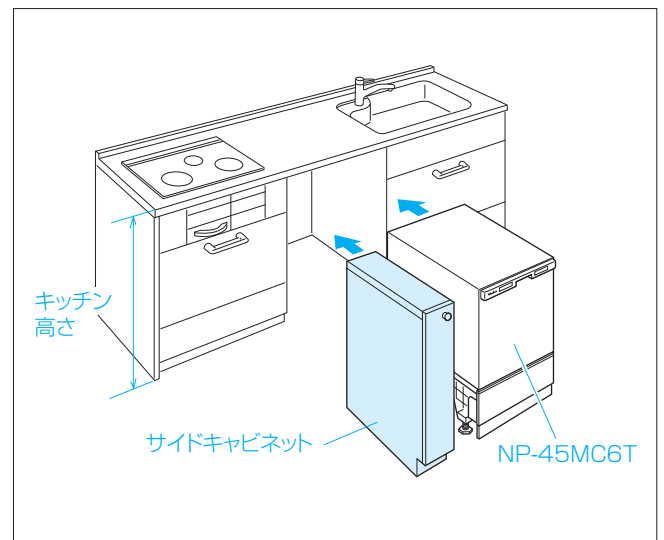
※扉カラー：食洗機の扉部とは異なります。
※サイドキャビネット内に棚板はありません。

■寸法図

(単位：mm)



■入替え工事イメージ図



買替え編
別売施工関連部材(下部専用収納キャビネット)
(幅15cmサイドキャビネット)