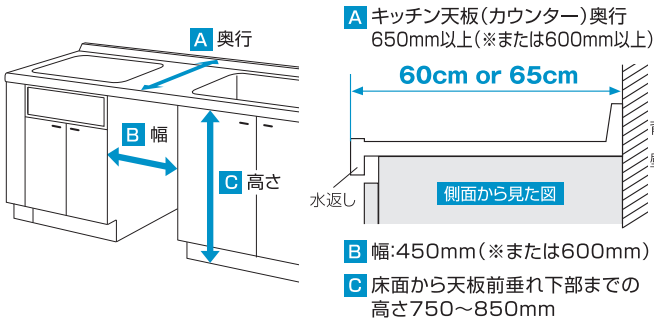


- 洗浄機能のない「食器乾燥庫」から、ビルトイン食器洗い乾燥機への買替えには様々な条件を満たす必要があります。
- ひとつでも条件をクリアできない場合は、入れ替えはできません。必ず下見を実施して以下の条件をご確認ください。

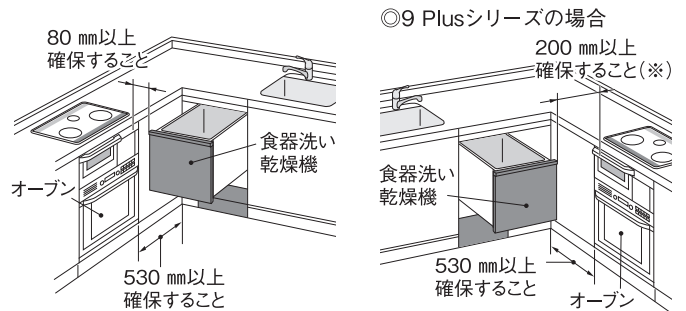
■ 空間条件

- ① 食器乾燥庫撤去後に、以下A～Cの設置空間を確保できること。
- ② 入れ替え作業に必要なキッチン空間があり、設置後キッチンの前にメンテナンス用の750mm以上の空間を確保できること。



- ③ L型コーナーに機器がある場合

- 近接する機器と接触しないよう、食洗機ドアの開閉スペースを確保してください。
- 9 Plusシリーズの場合、洗剤タンクの取り出し・取り付けができるよう、食洗機の右側とキッチンのスペースを確保してください。

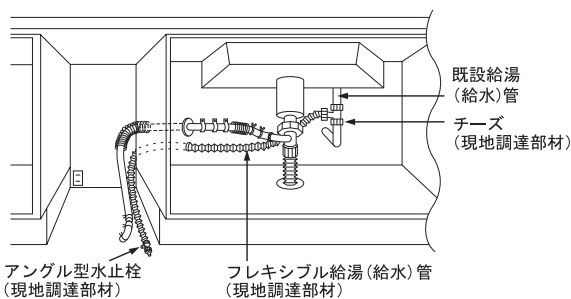


※200 mmは洗剤タンク取り出し、取り付けのできる最小のスペースであり、余裕を持って行うには250 mm以上のスペースを推奨します。

■ 給水・排水条件

- ① 下記のA、Bいずれかの方法で、近傍の給水(湯)・排水設備からの分岐工事が可能なこと。
- ② 水道水圧が0.03～1 MPaの範囲で、毎分8L以上の給水(湯)流量があること。
- ③ 給湯接続の場合、給湯器は10号以上の先止め式で70℃以下に調節が可能なこと。

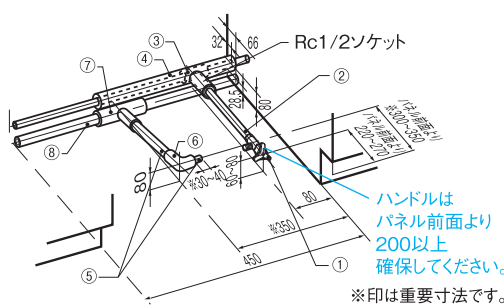
A. 別売の簡易排水管キット(N-KH1)を使用する



(詳細は「別売部材編」を参照)

B. 既設の給水・排水管の変更工事をする

床こらしの配管例(キッチン奥行75 cmの場合)



■ 現地調達・工事部材

給湯・給水

[給湯の場合は耐熱配管]

- ① アングル型止水栓 (ハンドル式・固定コマタイプ)
- ② 給湯(給水)管 硬質塩化ビニルライニング鋼管(相当品)
- ③ チーズ ④ 断熱材(φ48)

排水

[耐熱塩ビ使用のこと]

- ⑤ 排水管 HT20 ⑥ HTエルボ
- ⑦ チーズHT40×20 (HT50×20)
- ⑧ VP40

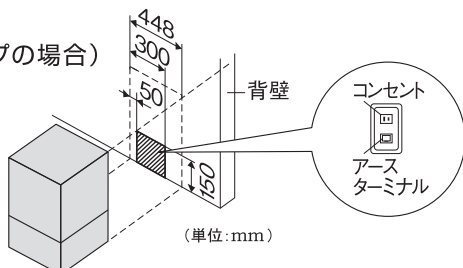
※キッチン高さ85 cmで配管可能。※キッチン奥行75 cmまたは水切りによって壁面と食洗機背面との距離に余裕がある場合のみ可能です。

(上記以外の配管例はホームページ参照)

■ 電源・アース

- ① 単相125V・15Aの専用電源を確保でき、アースターミナル付コンセントを機器が干渉しない位置に設置、または移設できること。
- ② D種(第3種)接地工事を実施すること

(ディーブタイプの場合)



- すべての条件をクリアした場合、食器乾燥庫の設置場所に応じて、適合機種を選んでください。
- 設置場所によっては「カウンター支持金具」が必要となる場合がありますのでご注意ください。(詳細は「別売部材編」を参照)