

旧フロントオープンの幅60cm機種からNP-60MS8Sへの買替えの際には、給・排水配管の変更工事が必要です。旧機種のタイプごとに、変更内容を説明します。

NP-9002/9102タイプからの買替え変更工事

給・排水配管の変更 (キッチン奥行寸法650mm以上に適用)

【変更前】 既存の給・排水配管は下図の仕様になっています。

【①-①断面図】

呼び径25 (外径φ40mm)
排水管 → ← 給水管

	①寸法
ワークトップの奥行 750mm に設置の場合	485mm
ワークトップの奥行 650mm に設置の場合	385mm
ワークトップの奥行 600mm に設置の場合	335mm

【変更後】

上から見た図

キッチン前面

正面から見た図

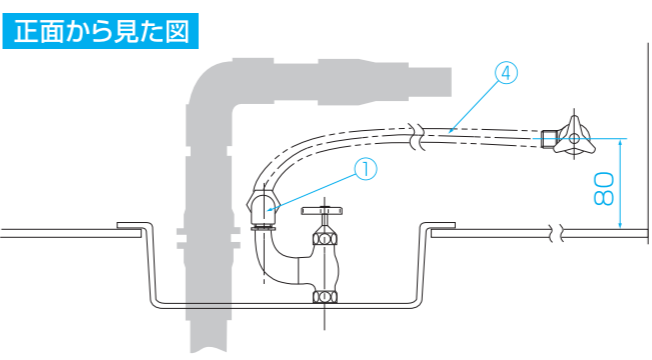
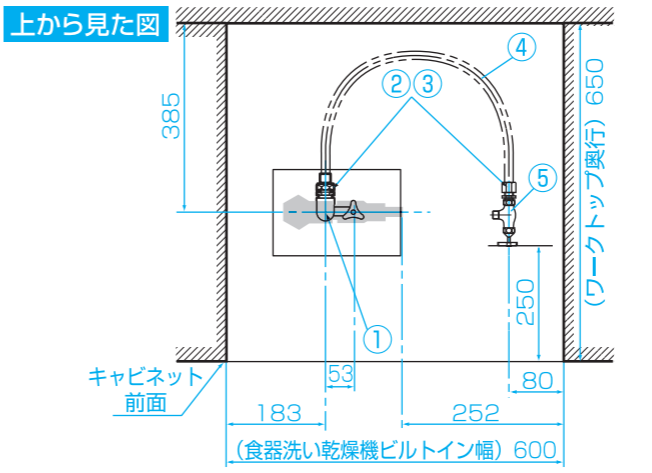
床面

変更工事の詳細

給水工事

- 必要部材 現地調達をお願いします
- ① Rc 1/2エルボ
 - ② 1/2ニップル
 - ③ パッキング
 - ④ SUSフレキ管 (13mm用)
 - ⑤ アングル型止水栓 (ハンドル式、固定ゴマタイプ)

- 施工のポイント
- 1) 既存の立上げはそのまま。
 - 2) ニップル②は後方へ向けておく。
 - 3) SUSフレキ管④を下図のように引き回し、止水栓の先端を隣接キャビネットのパネル前面より250mm後方に仮置きする。

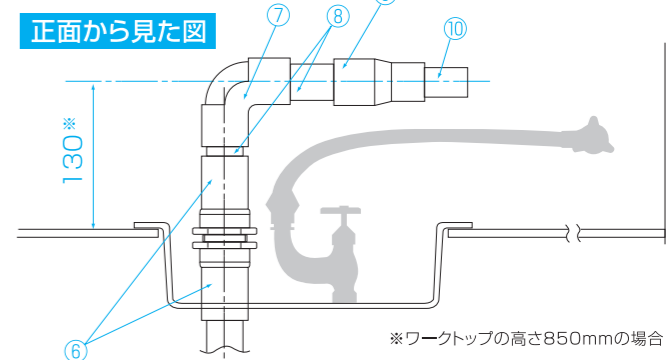
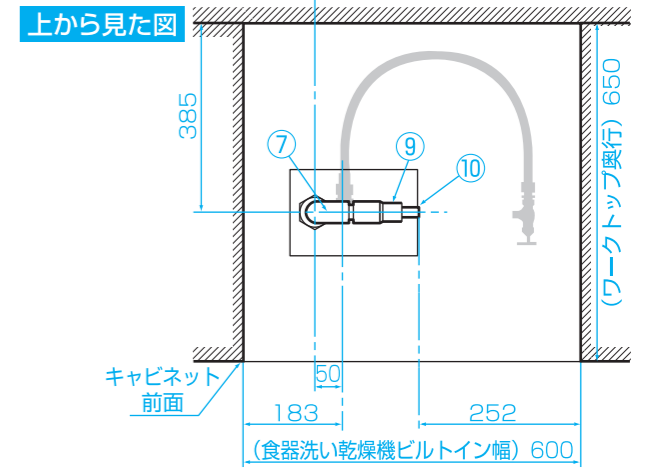


CHECK!
配管が終わったら必ず既設の止水栓を開放し、接続部からの水もれがないか確認してください。

排水工事

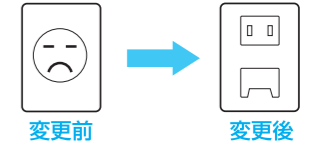
- 必要部材 現地調達をお願いします
- ⑥ HT25ソケット (A型)
 - ⑦ エルボ (HT25相当品)
 - ⑧ 排水管 HT25
 - ⑨ 径違いソケット HT25×20
 - ⑩ 排水管 HT20

- 施工のポイント
- 1) 既存の立上げはそのまま。
 - 2) エルボ⑦は右方へ向けておく。
 - 3) 排水管HT20⑩の先端は、食洗機の排水ホースのつなぎ代として、径違いソケット⑨より30~40mmを設ける。



電源の変更

NP-9002/9102タイプの電圧は200Vです。100Vに変更し、125V 15Aのアースターミナル付き埋込みコンセントを取り付けてください。



買替え編
買替え施工の手順 パナソニック製品 (幅60cm)